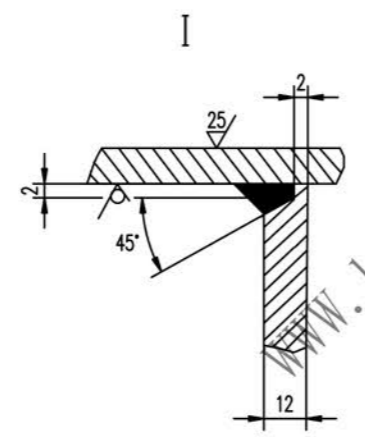
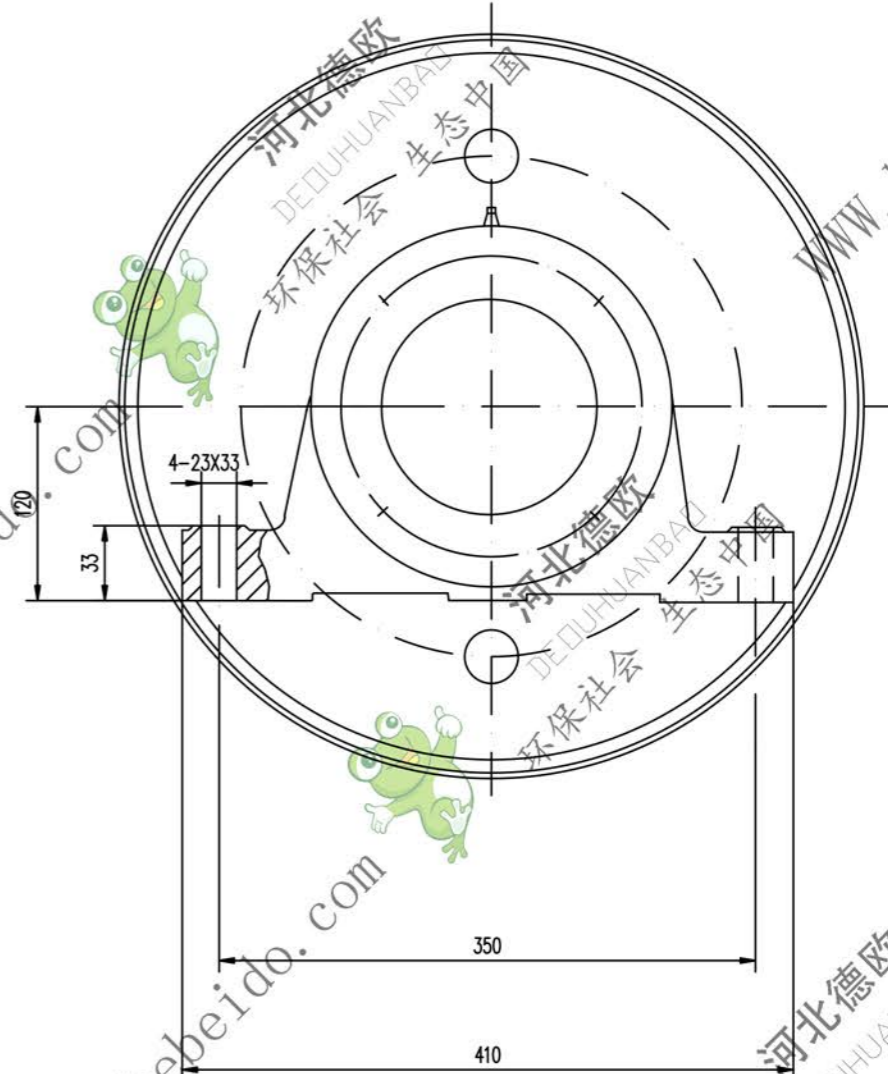
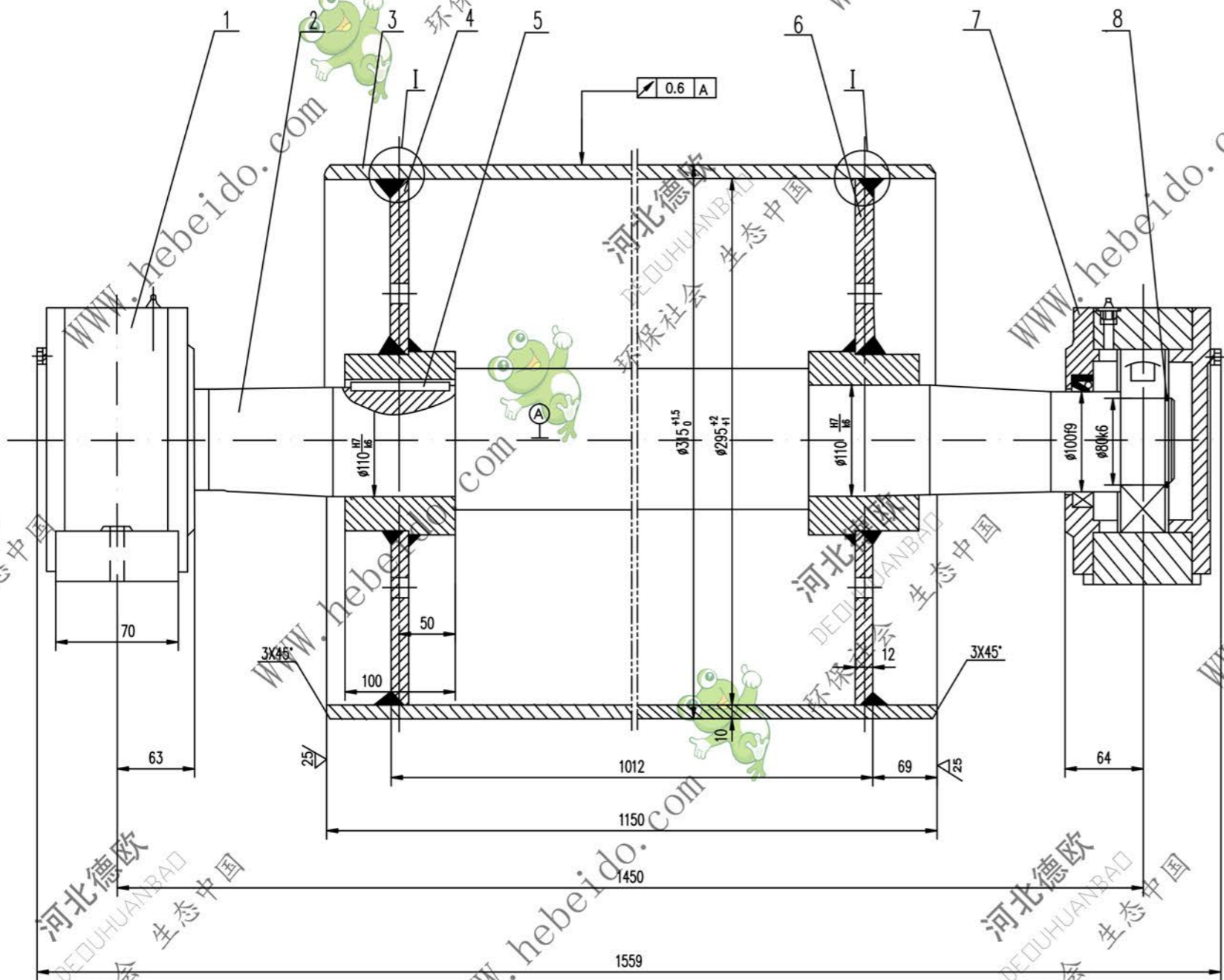


标记	文件号	修改内容	签名	日期



- 技术要求
1. 装配前应先将筒体内部清理干净。
  2. 轴承和轴承座油腔内应无灰尘和杂质，轴承充油量应为轴空腔的 2/3，轴承油腔内应充满。
  3. 液筒筒体应静平衡合格，其精度等级为 G40。
  4. 零件 1 分别为固定、游动轴承座，安装时要求游动轴承座的轴承两侧有相等游隙。
  5. 筒体内径如果不符合尺寸要求，可在其两端加工出接盘止口。

序号	代号	名称	数量	材料	单重	总重	附注
8	GB894.1-86	挡圈 80	2	—	0.027	0.054	
7	DT121408	轴承座	1	零件	27.5	27.5	通用
6	DT02B2081.3	接盘	1	零件	13.21	13.21	借用
5	GB1096-79	键 28X90	1	45	0.317	0.317	
4	DT02B2081.2	接盘	1	零件	13.08	13.08	借用
3	YB231-70	黄皮	1	Q235-A	86.5	86.5	
2	DT04B2081-1	轴	1	45	127.6	127.6	
1	DT121208	轴承座	1	零件	27.5	27.5	通用

设计	审核	工艺会审	制图	校对	批准	日期
设计	审核	工艺会审	制图	校对	批准	日期
设计	审核	工艺会审	制图	校对	批准	日期

合同号: DT104B2081

图样标记: 重量 kg 比例: 1:1

共 90 页 第 8 页