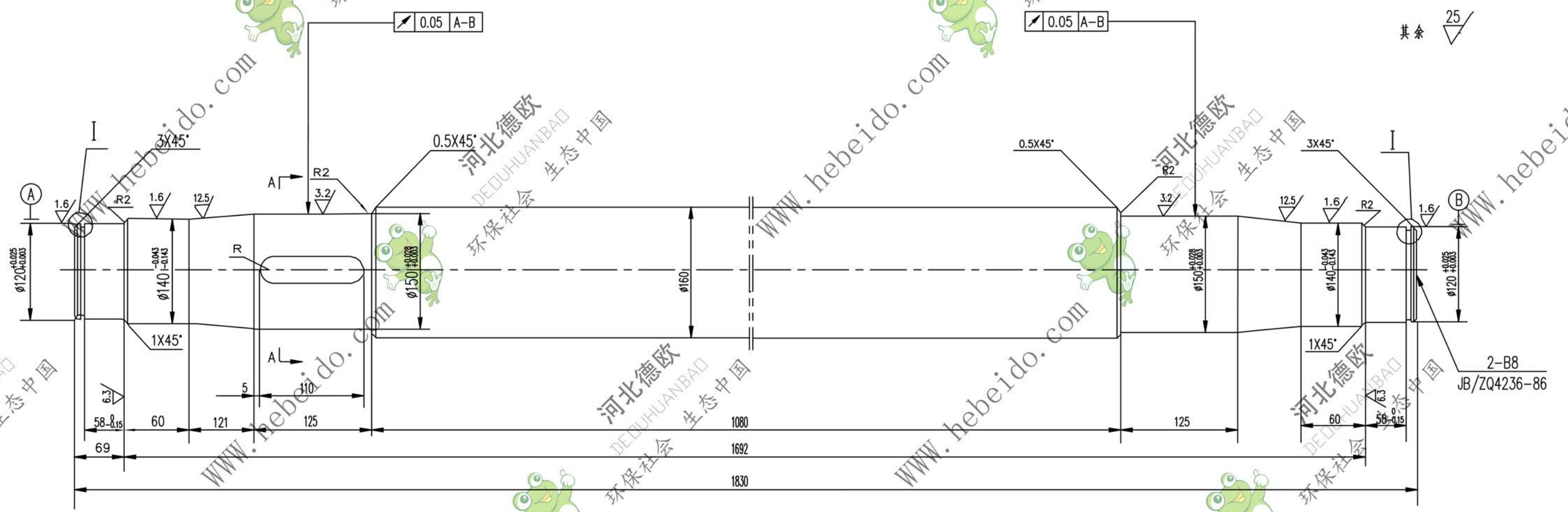
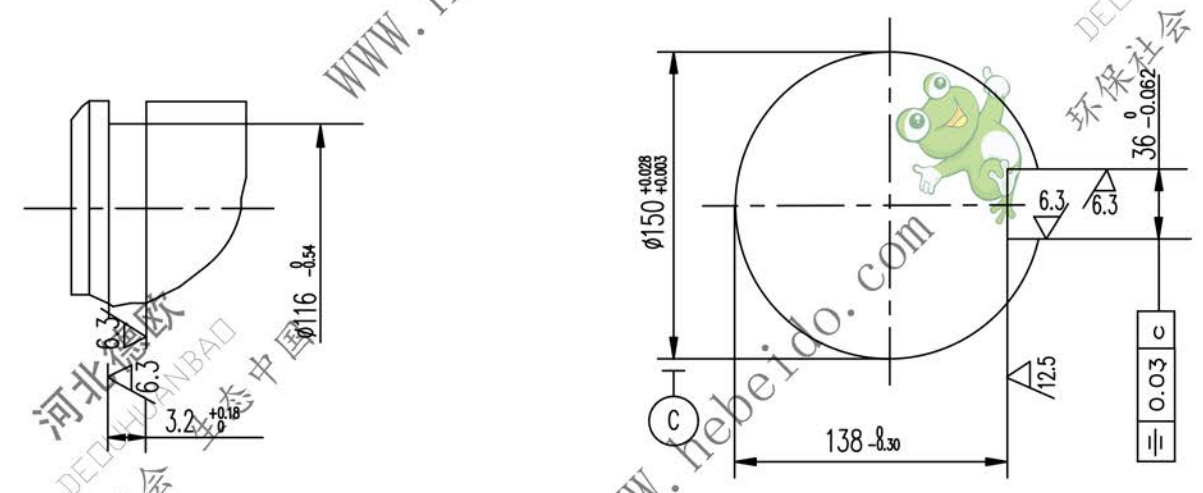


标记	文件号	修改内容	签名	日期



2-B8  
JB/ZQ4236-86

A-A



技术要求  
调质处理 217~255HB.

A2 图纸文件名 05B/b31221

	合同号		轴	II 05B3122-1	
	设计	李连通		工艺会审	图样标记
校对	刘飞	批准	朱海斌	S	249.2
复核	日期	日期	日期	共 91 页	第 62 页
标准化	日期	日期	日期		