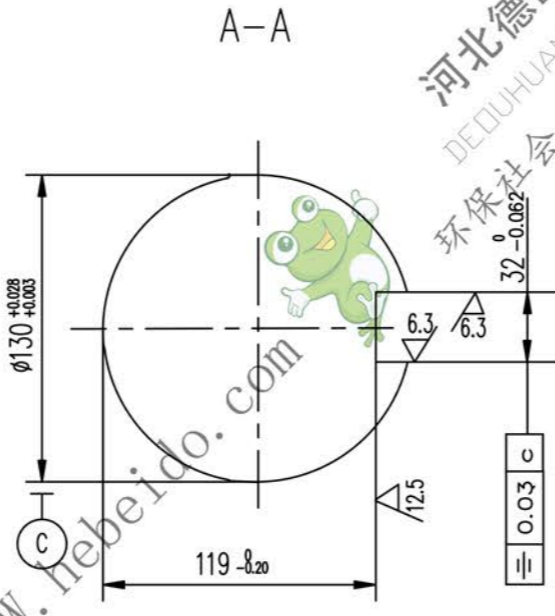
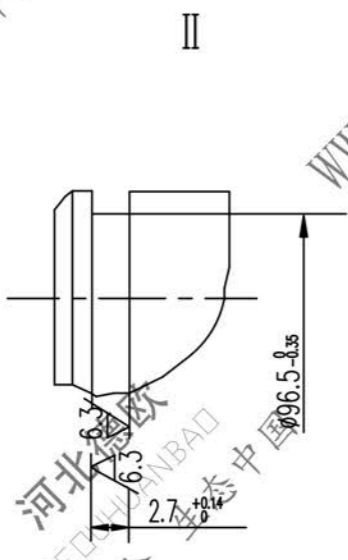
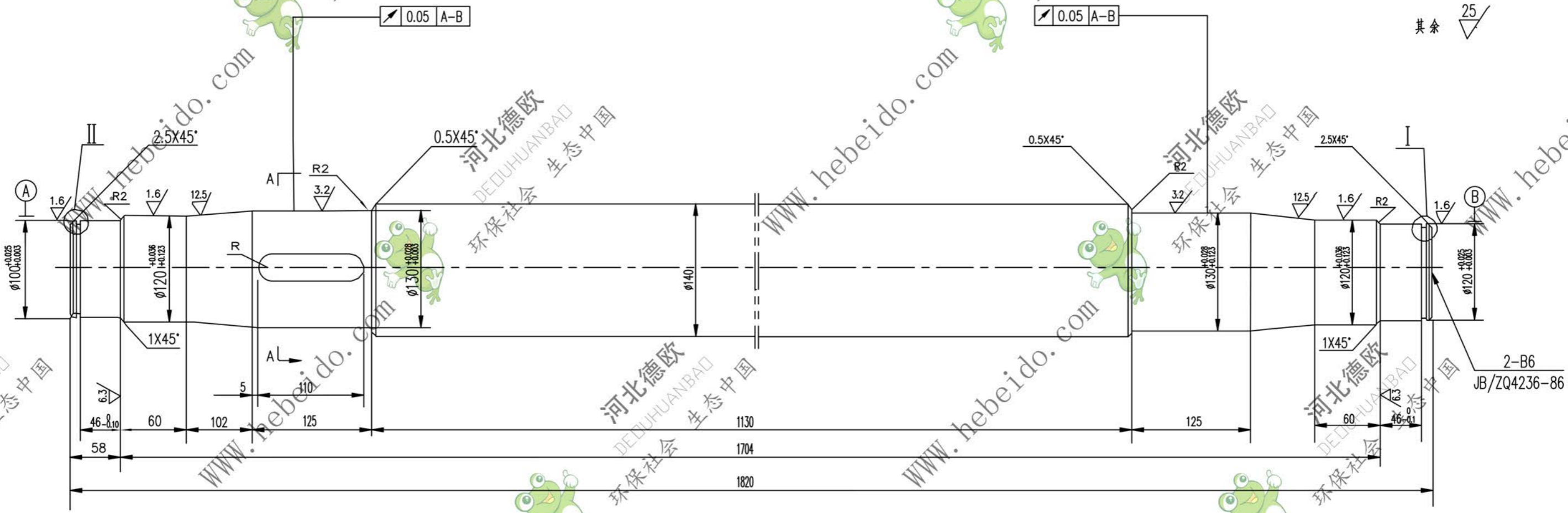


标记	文件号	修改内容	签名	日期



技术要求
调质处理 217~255HB.

A2 图纸文件名 05B/b31021

	合同号		轴	II 05B3102-1	
	设计	李连通		工艺会审	图样标记
校对	对飞	批准	45	S	194
复核		日期			
标准审查					