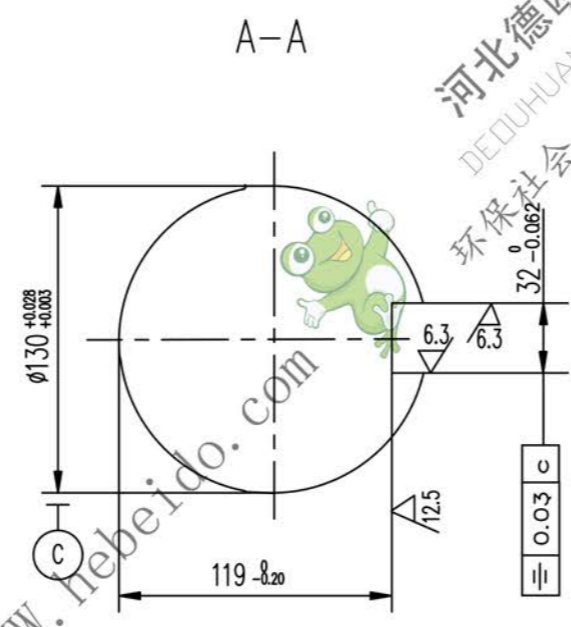
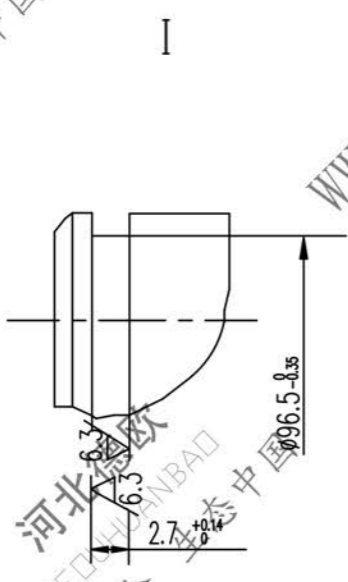
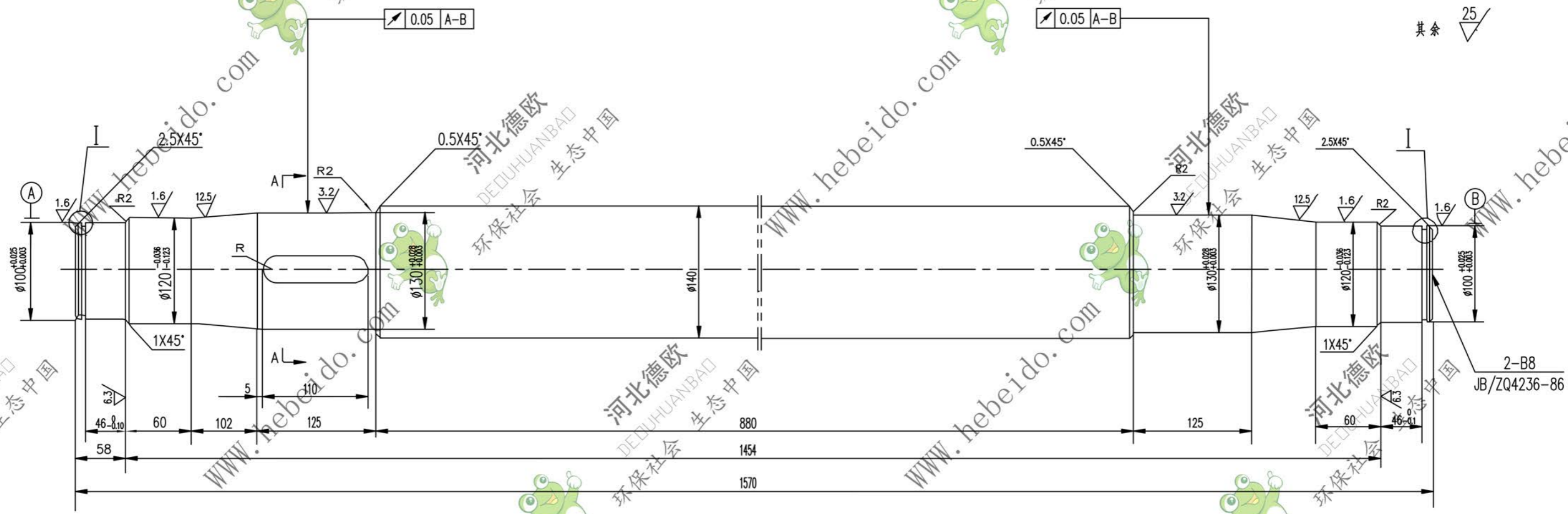


标记	文件号	修改内容	签名	日期



技术要求  
调质处理 217~255HB.

A2 图纸文件名 04B/b31011

	合同号		轴	II 04B3101-1	
	设计	李连通		工艺会审	图样标记
校对		批准		S	163.8
复核	刘飞	图形输入			
标准化检查		日期	45		
				共 90 页	第 16 页