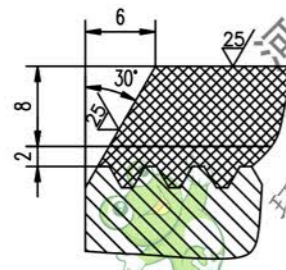
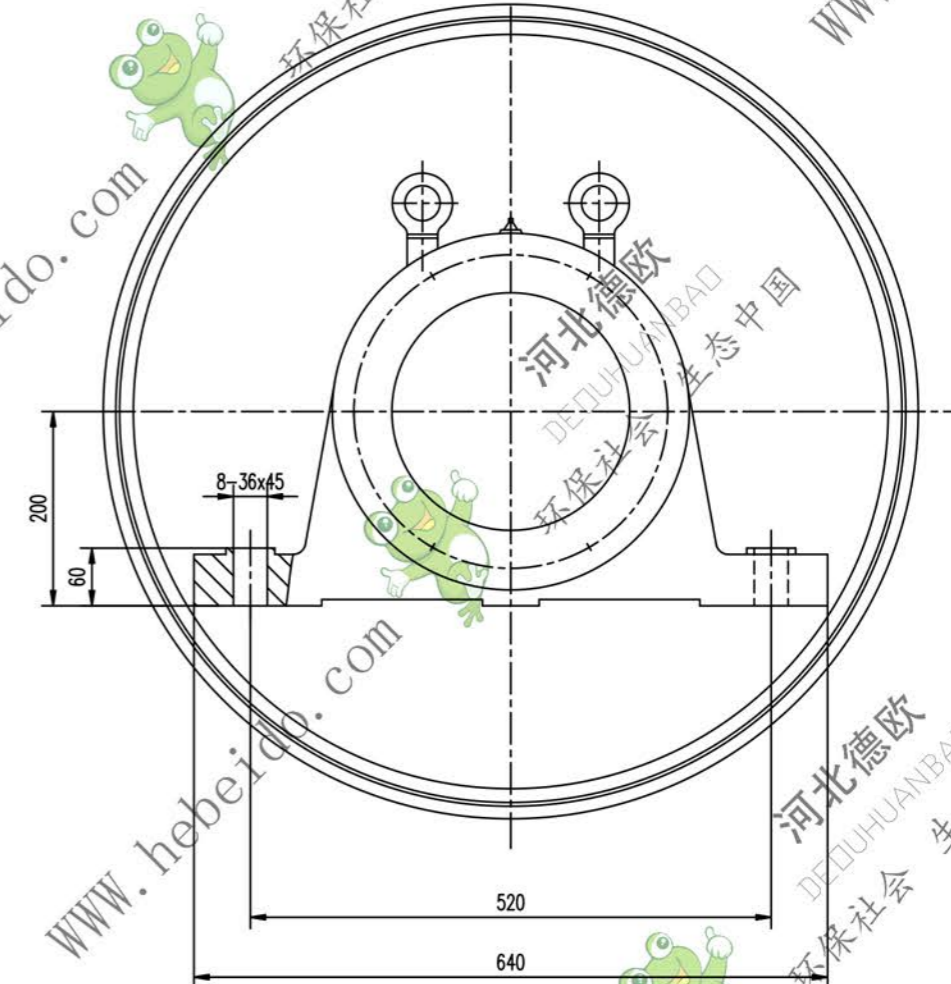
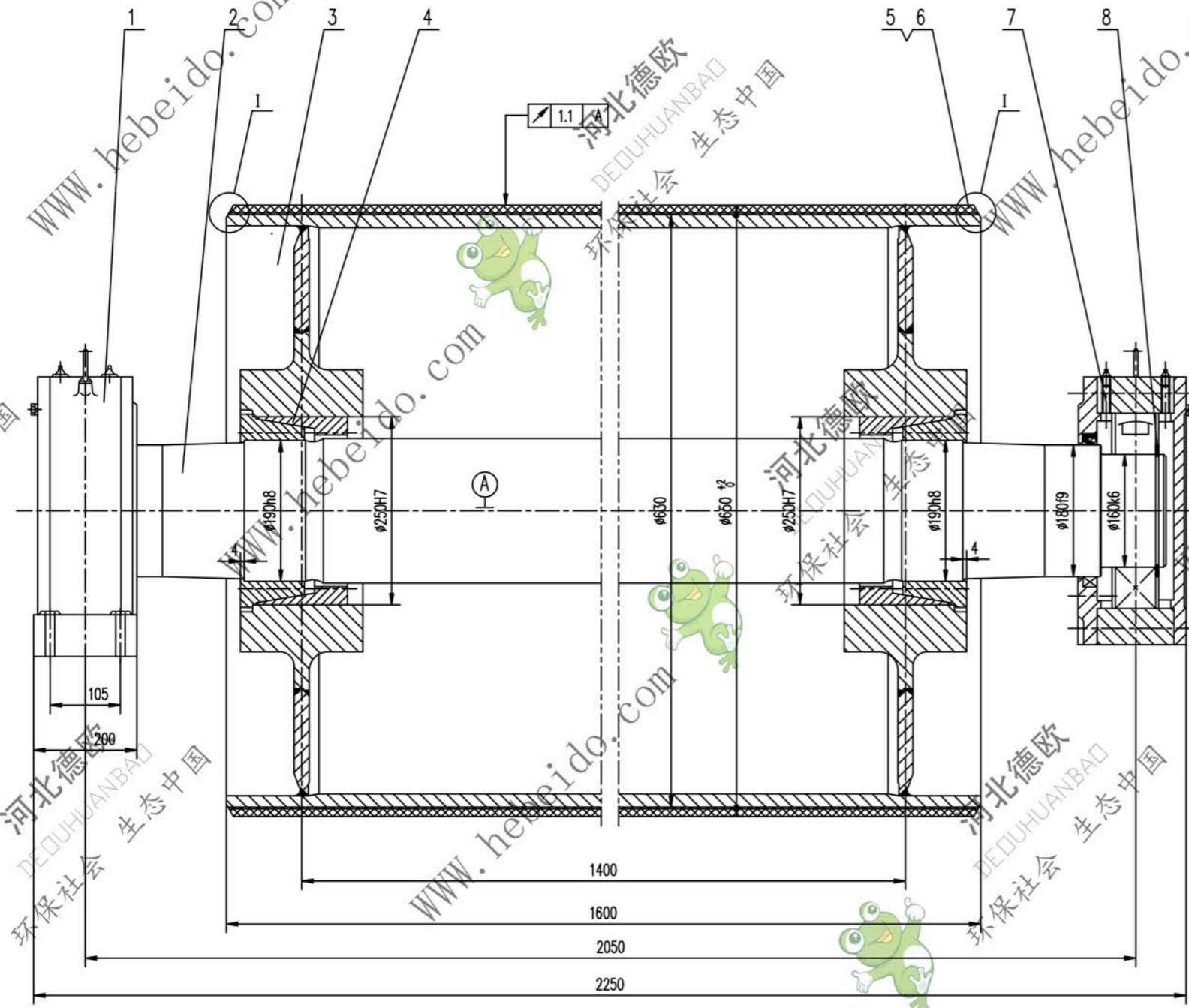


标记	文件号	修改内容	签名	日期



- 技术要求
1. 装配前应将被修件彻底清理干净。
 2. 轴承和轴颈处油腔内应充以润滑剂，轴承充油量为轴颈空腔的2/3，轴颈处油腔内应充满。
 3. 拆修按GB10595-89规定。
 4. 滚筒需进行静平衡试验，其精度等级为G40。
 5. 滚筒上螺钉的紧固力矩为230N.m。
 6. 件1件7分别为固定、游动轴承，安装时，要求游动轴承座的轴承两侧有相等游隙。
 7. 滚筒面胶，底胶的物理性能应符合GB10595-89中的要求。

序号	代号	名称	数量	材料	单重	总重	附注
8	GB894.1-86	挡圈 160	2		0.113	0.226	
7	DT121416	轴承座	1	铸件	140.4	140.4	通用
6		面胶	1	橡胶	38.24	38.24	
5		底胶	1	橡胶	9.504	9.504	
4		滚套 Z(T)9-190X250	2	铸件	14.3	28.6	
3	DT06B5162.2	筒体	1	铸件	571.1	571.1	
2	DT06B5162-1	轴	1	45	511	511	
1	DT121216	轴承座	1	铸件	140.4	140.4	通用

合同号		DT106B5162	
设计		改向液筒	
校对		比例 1:3	
审核		重量 kg	
日期		1439	
		共 页	
		第 页	