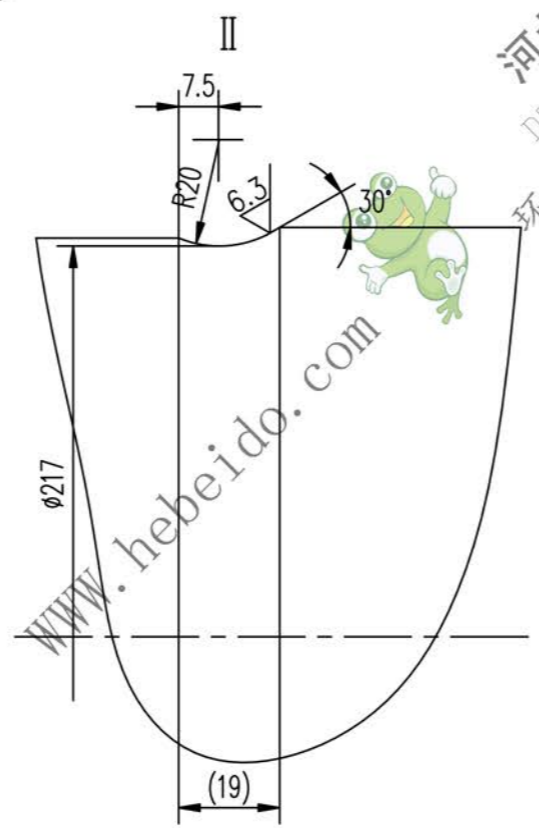
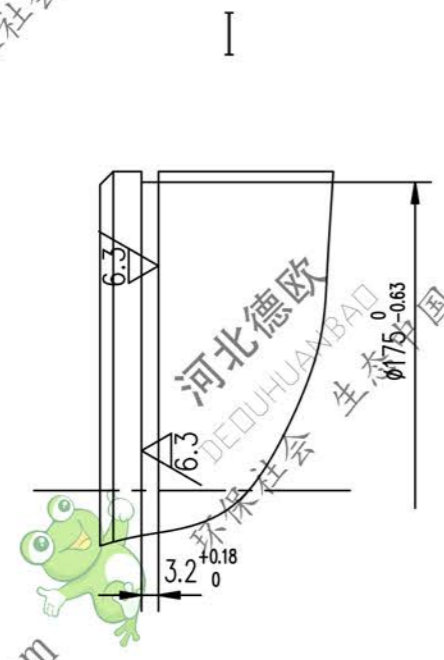
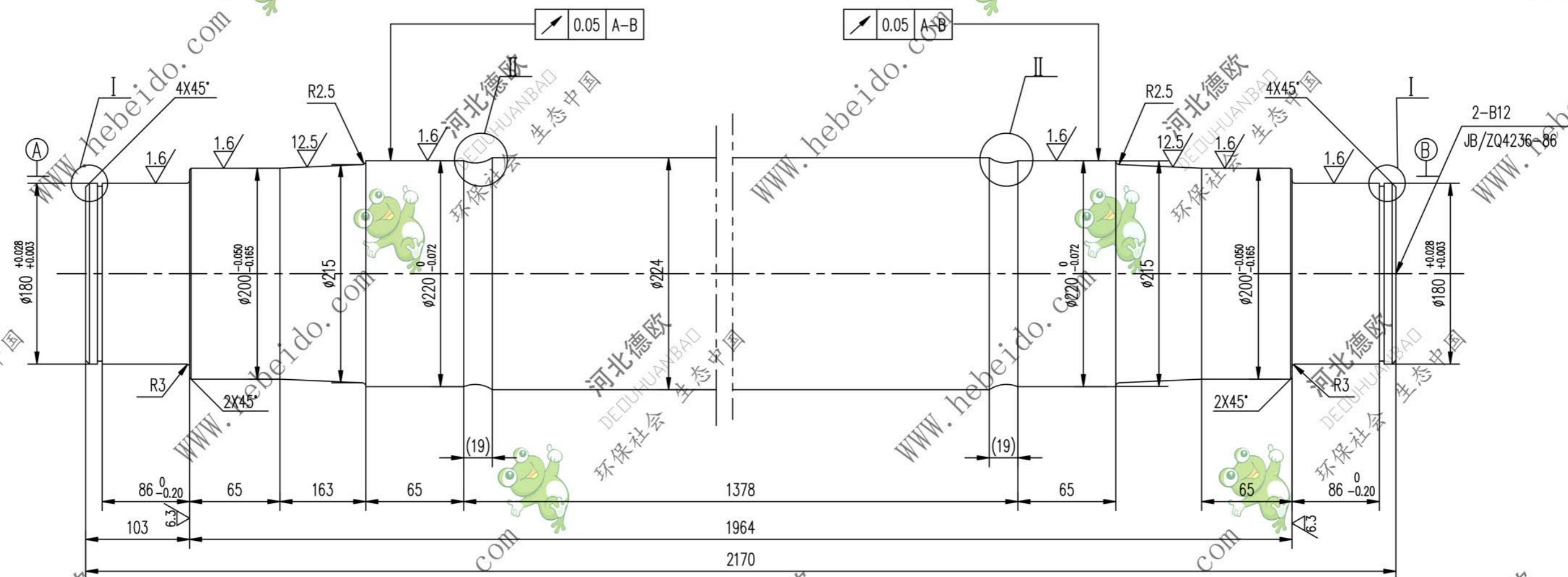


标记	文件号	修改内容	签名	日期

其余 25/√



技术要求
调质处理217~255HB

A2 图纸文件号 06b/6182-1

合同号		轴	II 06B6182-1	
设计	李连通		图样标记	重量 kg
校对	工艺会审	45	670	比例
复核	批准		1:2	共 页
标准化	日期		第 页	