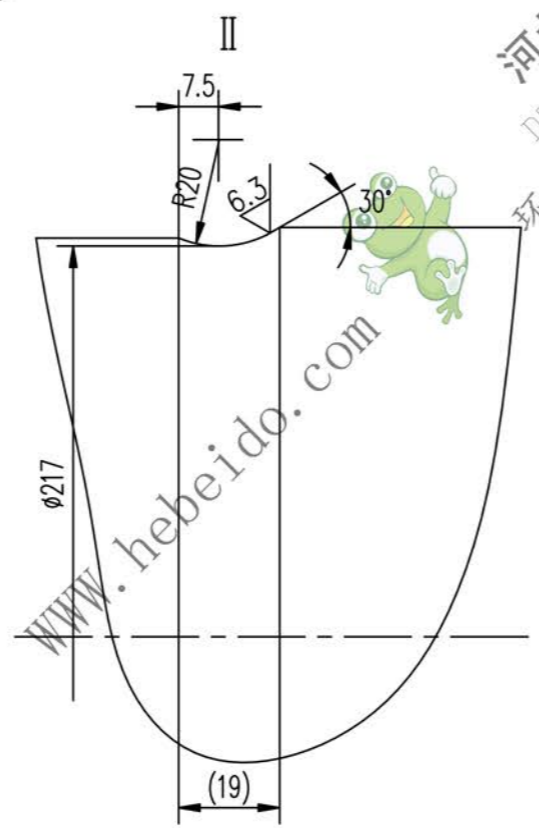
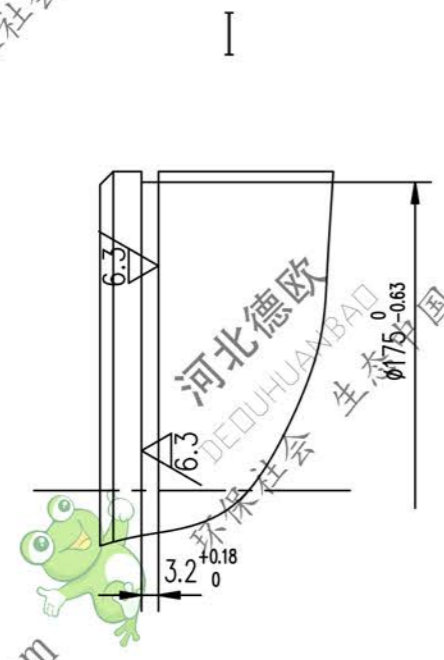
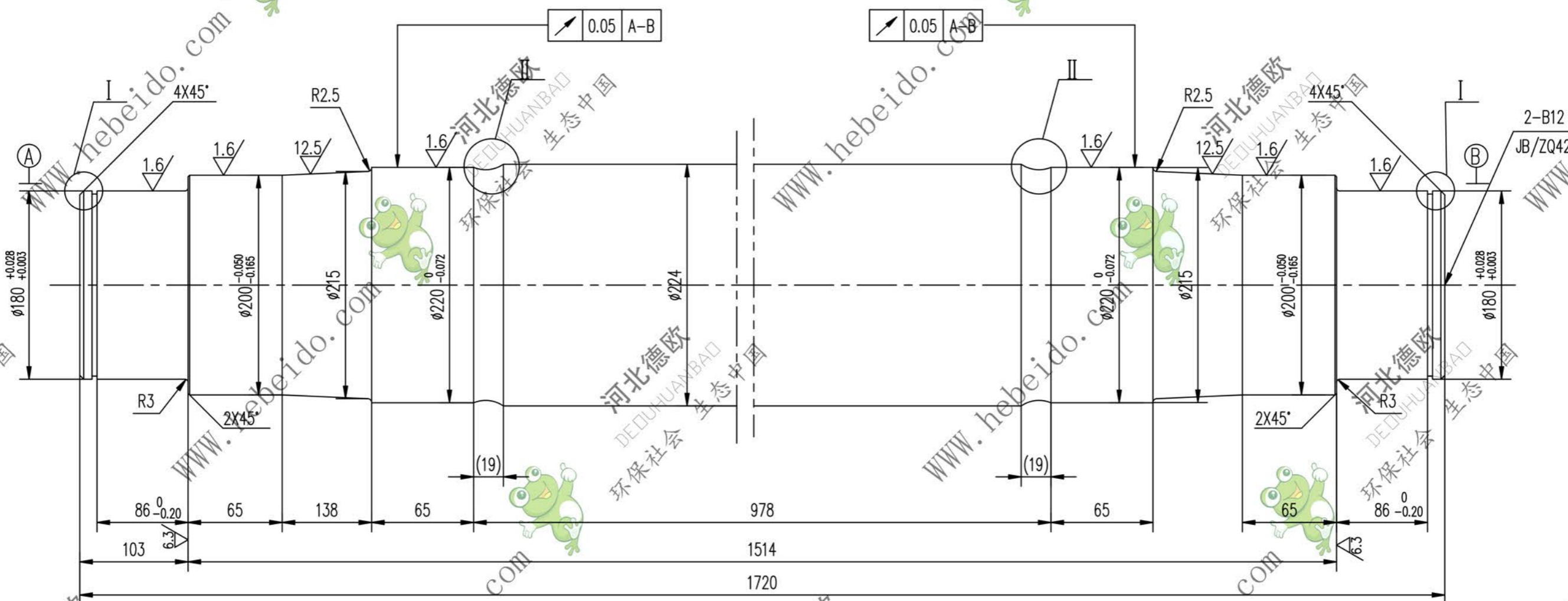


标记	文件号	修改内容	签名	日期

其余 25/√



技术要求
调质处理217~255HB

A2 图纸文件号 04b/6181-1

	合同号		轴	II 04B6181-1	
	设计	李连通		工艺会审	图样标记
校对	刘飞	批准	45	534.4	比例
复核	日期	标准	共	1:2	页
标准化			第		页