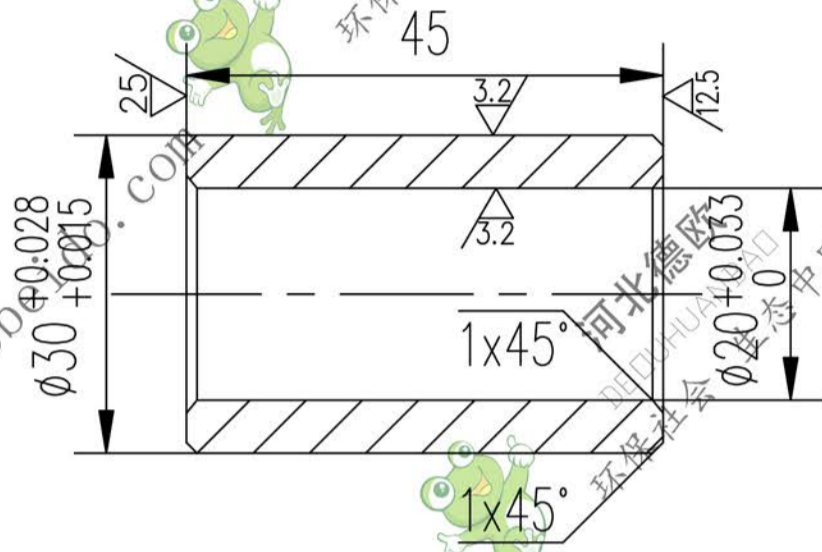


HD51.6-2

标记	文件号	修改内容	签名	日期



D51.6-2

图纸文件名			合同号	
	设计	李连通	工艺会审	
A4	校对		批准	秦海波
	复核	刘飞	图形输入	
	标准化检查		日期	

轴套

QSn6.5-0.1

HD51.6-2		
图样标记	重量 kg	比例
S	0.16	
		共 页
		第 页