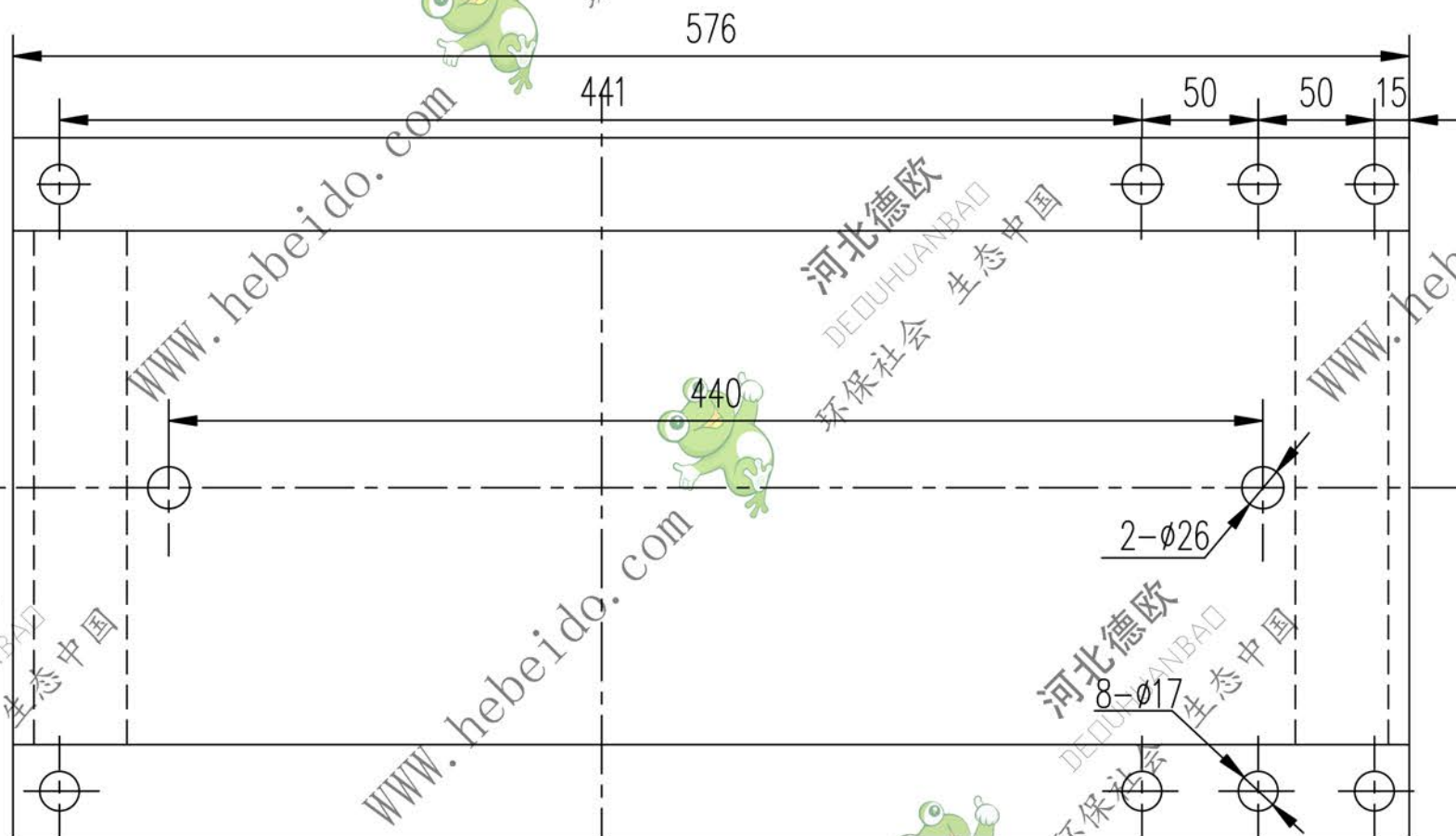
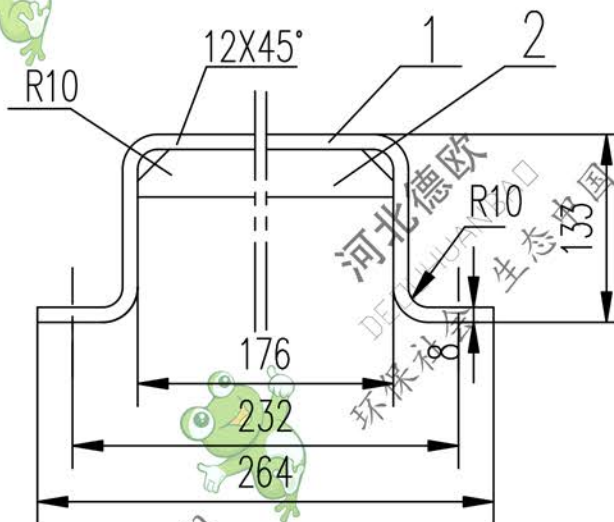
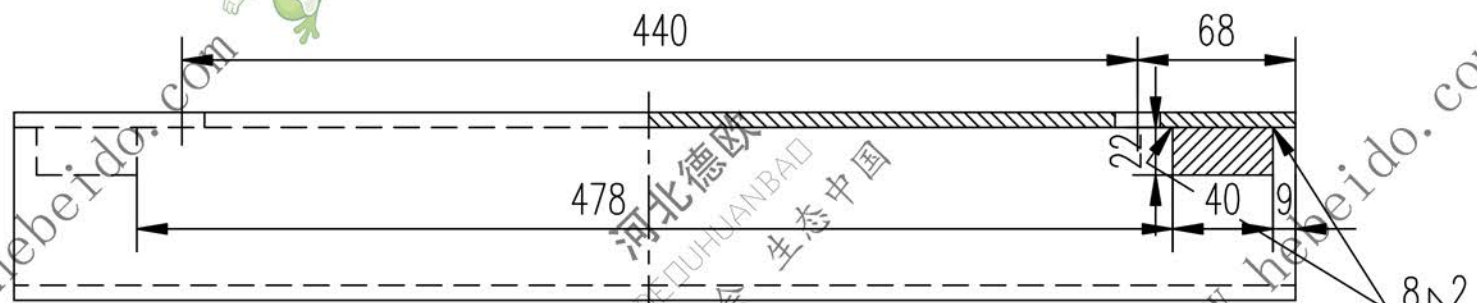


1105D1.7

标记	文件号	修改内容	签名	日期



技术要求

1. 件2靠滑架中心内边的焊缝中央空60不焊
2. 周边 $\sqrt[100]{}$ 孔 $\sqrt[25]{}$

序号	代号	名称	数量	材料	单重	总重	附注
					重量 (kg)		
2		垫板 22X40X175	2	Q235-A	1.215	2.43	
1		钢板 8X488X576	1	Q235-A	17.65	17.65	
合同号					1105D1.7		
设计					图样标记		
校对					重量 kg		
复核					20.28		
标准化检查					比例		
日期					共 页		
					第 页		

05D1.7

图纸文件名

A3

河北德欧
DEDUHUANBAD
环保社会 生态中国

