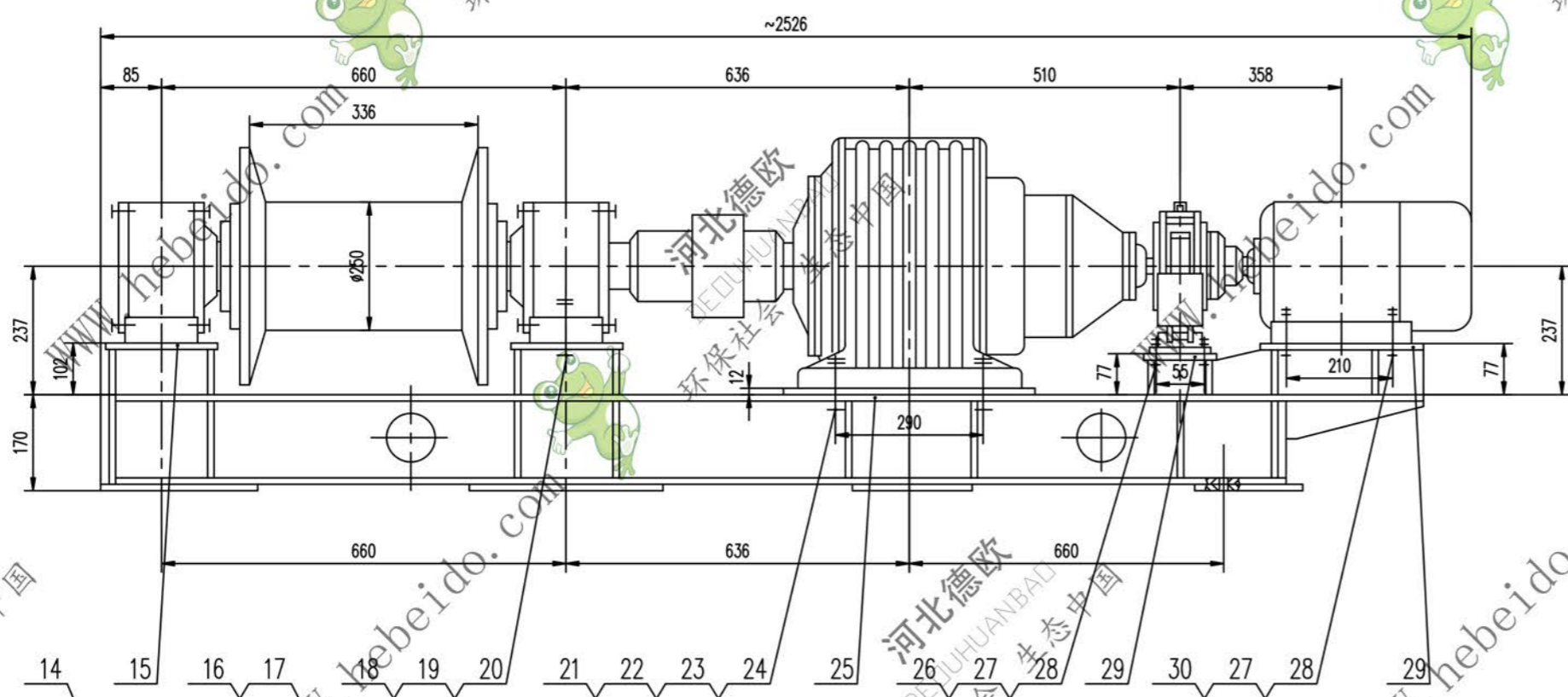
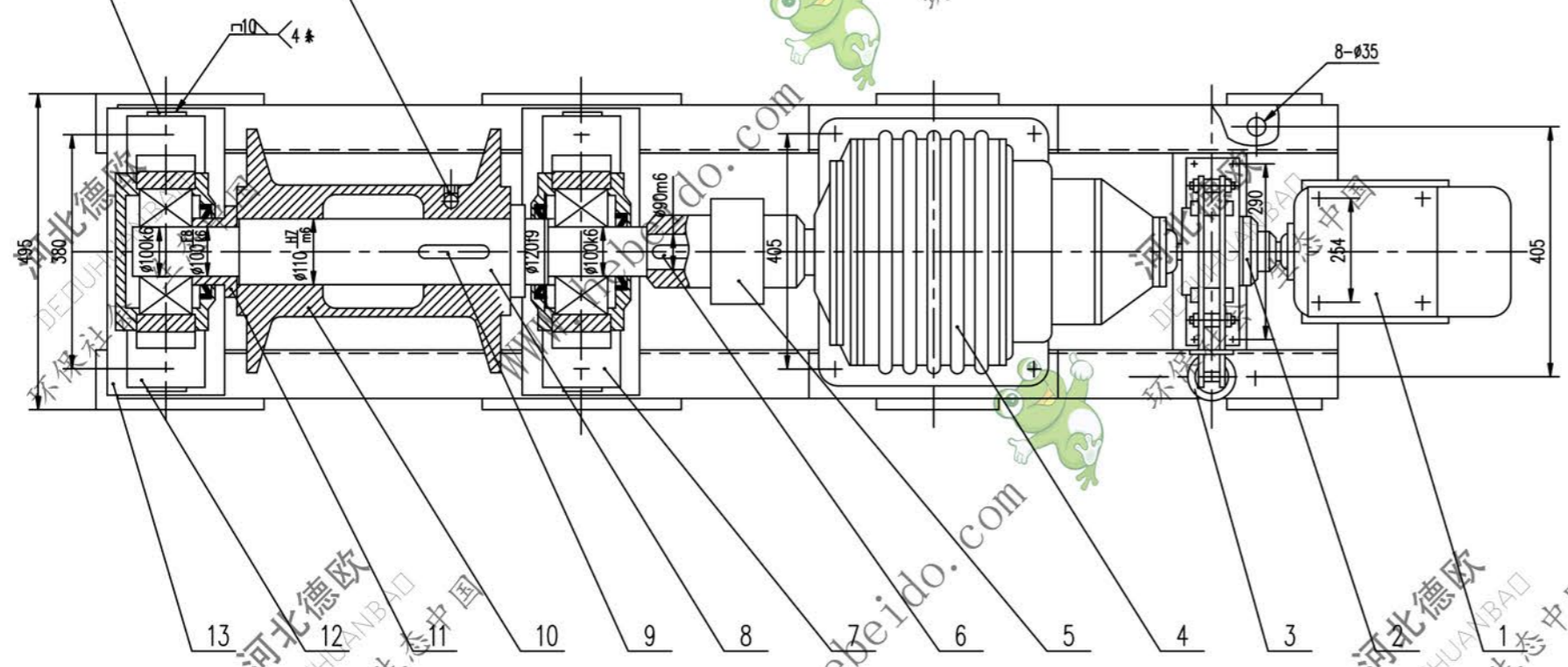


标记	文件号	修改内容	签名	日期
----	-----	------	----	----



技术特性

额定牵引力	17 KN	
牵引速度	0.30~0.41 m/s	
钢丝绳	6X19-12.5-185-I-甲-右	
最大贮绳长度	100m	
电动机	型号	Y160M-6
	速比	7.5 KW
	转速	970 r/min
减速机	型号	NGW62-11
	速比	45
制动器	型号	YWZ ₃ -200/25
	制动力矩	224 N.m



30	GB5782-86	螺栓 M12X60	4	—	0.06	20.248	
29	II D71-9	垫片组 13	8	Q235-A	0.11	0.88	常用
28	GB95-85	垫圈 12	8	—	0.00	50.04	
27	GB6170-86	螺母 M12	16	—	0.03	40.544	
26	GB5782-86	螺栓 M12X50	4	—	0.05	20.208	
25	II D73-5	垫片组 31	4	Q235-A	0.48	1.92	
24	GB853-76	垫圈 30	4	—	0.13	0.52	
23	GB95-85	垫圈 30	4	—	0.05	0.204	
22	GB6170-86	螺母 M30	8	—	0.23	8.872	
21	GB5782-86	螺栓 M30X130	4	—	0.99	54.98	
20	GB95-85	垫圈 24	4	—	0.03	0.128	
19	GB6170-86	螺母 M24	8	—	0.11	20.896	
18	GB5782-86	螺栓 M24X110	4	—	0.50	54.04	
17	GB77-85	螺钉 M16X25	2	—	0.22	0.44	
16	II D73-4	压块	2	Q235-A	0.00	0.01	
15	II D71-8	垫片组 25	4	Q235-A	0.33	1.32	常用
14	II D71-5	挡块	4	Q235-A	0.09	0.36	常用
13	II D73.3	底座	1	铸钢	201.4	201.4	
12	D II Z1410	轴承座	1	铸钢	41.4	41.4	通用
11	II D72-3	轴套	1	Q235-A	3.54	3.54	通用
10	II D73-2	卷筒	1	ZG230-450	102.9	102.9	
9	GB1096-79	键 28X90	1	45	0.3	0.3	
8	II D73-1	轴	1	45	64.18	64.18	
7	D II Z1110	轴承座	1	铸钢	40.1	40.1	通用
6	GB1096-79	键 25X140	1	45	0.37	0.37	
5	ZL7	联轴器 180X167	1	—	56.4	56.4	
4		减速机 NGW62-11	1	—	279	279	
3		制动器 YWZ ₃ -200/25	1	—	43	43	
2	ML15-1-20	联轴器 120X112 MT5-b	1	—	13.8	13.8	
1		电动机 Y160M-6	1	—	147	147	

技术要求

1. 钢丝绳在卷筒上缠绕的最少安全圈数不少于3圈。
2. 钢丝绳在卷筒上缠绕时, 应使钢丝绳从卷筒下方绕出。

序号	代号	名称	数量	材料	单重 kg	总重 kg	附注
							DTID73
							图样标记 重量 dkg 比例
							1008
							德欧环保 DEDUHUANBAD 环保社会 生态中国
							共 页 第 页