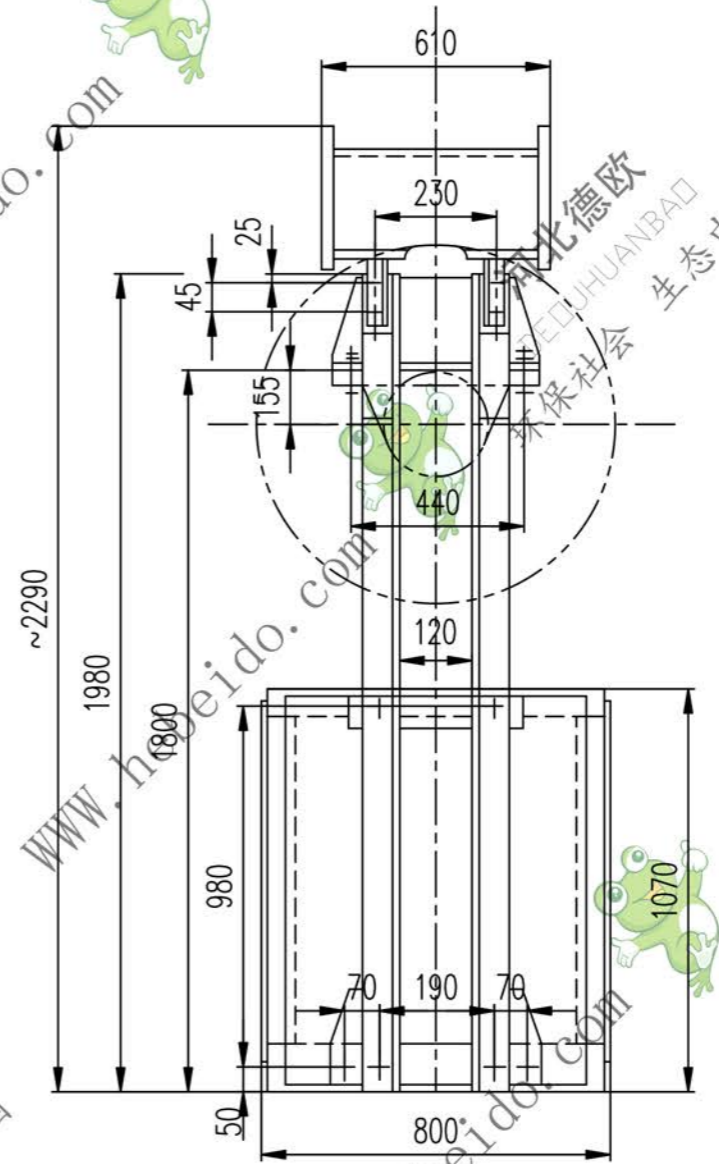
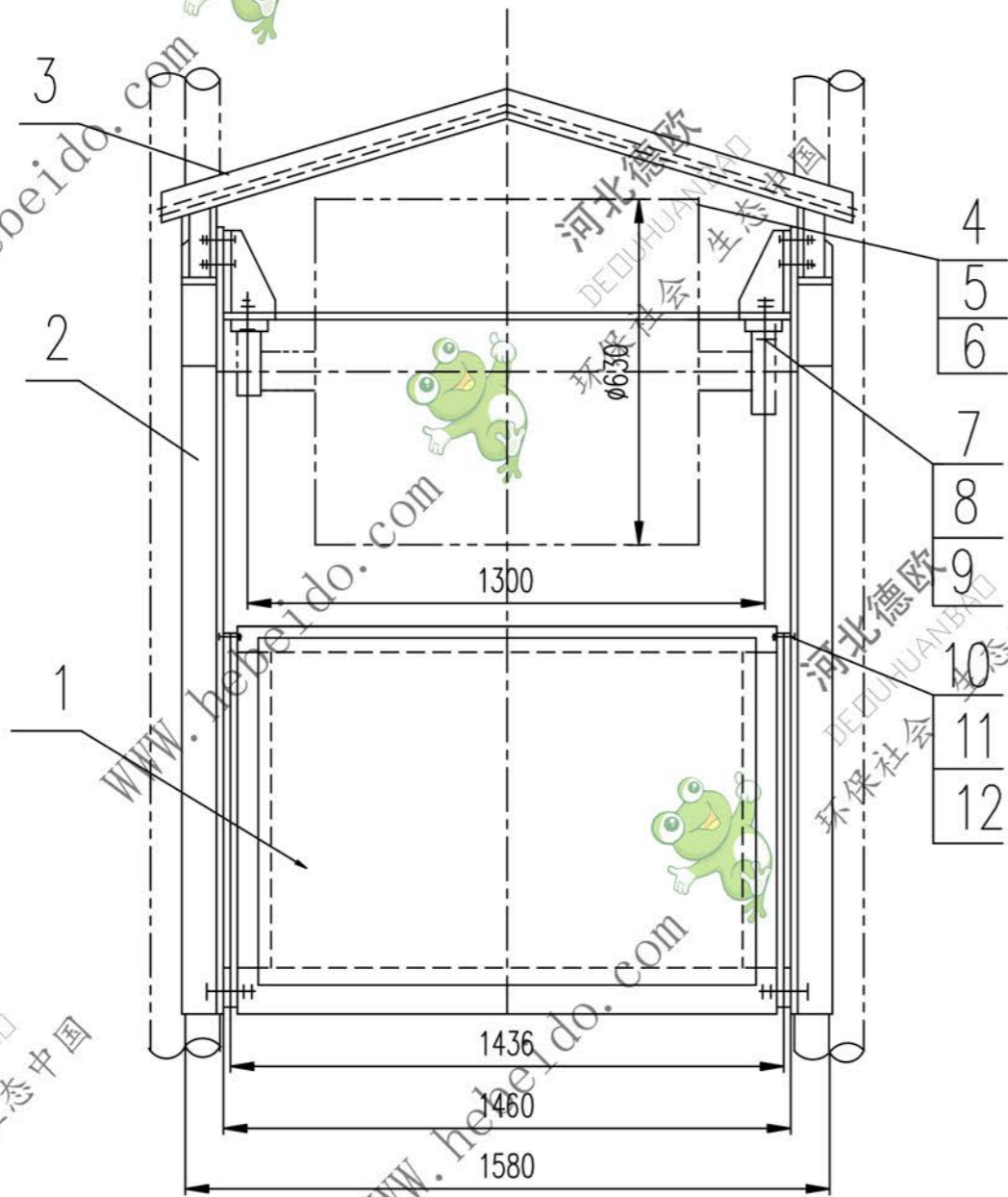


DTII03D2125

标记	文件号	修改内容	签名	日期



图形输入	A3	图纸文件名	03D2125
输入校对			03D2125

12	GB97.1-85	垫圈 20	8		0.017	0.136	
11	GB6170-86	螺母 M20	16		0.062	0.992	
10	GB5782-86	螺栓 M20X90	8		0.274	2.192	
9	GB97.1-85	垫圈 24	4		0.032	0.128	
8	GB6170-86	螺母 M24	8		0.112	0.896	
7	GB5782-86	螺栓 M24X110	4		0.505	2.02	

6	GB93-87	垫圈 12	8		0.005	0.04	
5	GB41-86	螺母 M12	8		0.016	0.192	
4	GB5780-86	螺栓 M12X45	8		0.046	0.368	
3	II03D2125.1	护板	1	部件	46.92	46.92	
2	II03D2124.2	支架	2	部件	67.95	135.9	借用
1	II03D2124.1	重锤箱	1	部件	363.4	363.4	借用

序号	代号	名称	数量	材料	单重	总重	附注
					重量 (kg)		

设计	李建	工艺会审	
校对		批准	秦斌
复核	刘		
标准化检查		日期	

合同号		DTII03D2125	
垂直重锤拉紧装置		图样标记	重量 kg
部件		454.8	比例
		共 页	第 页

