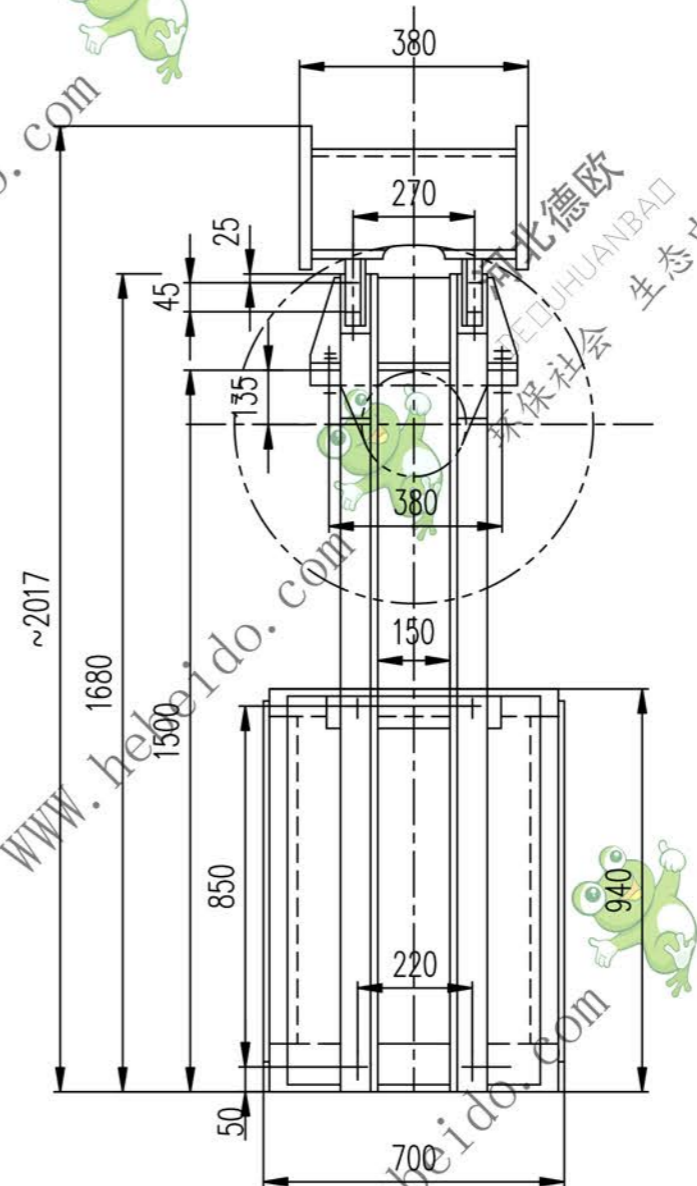
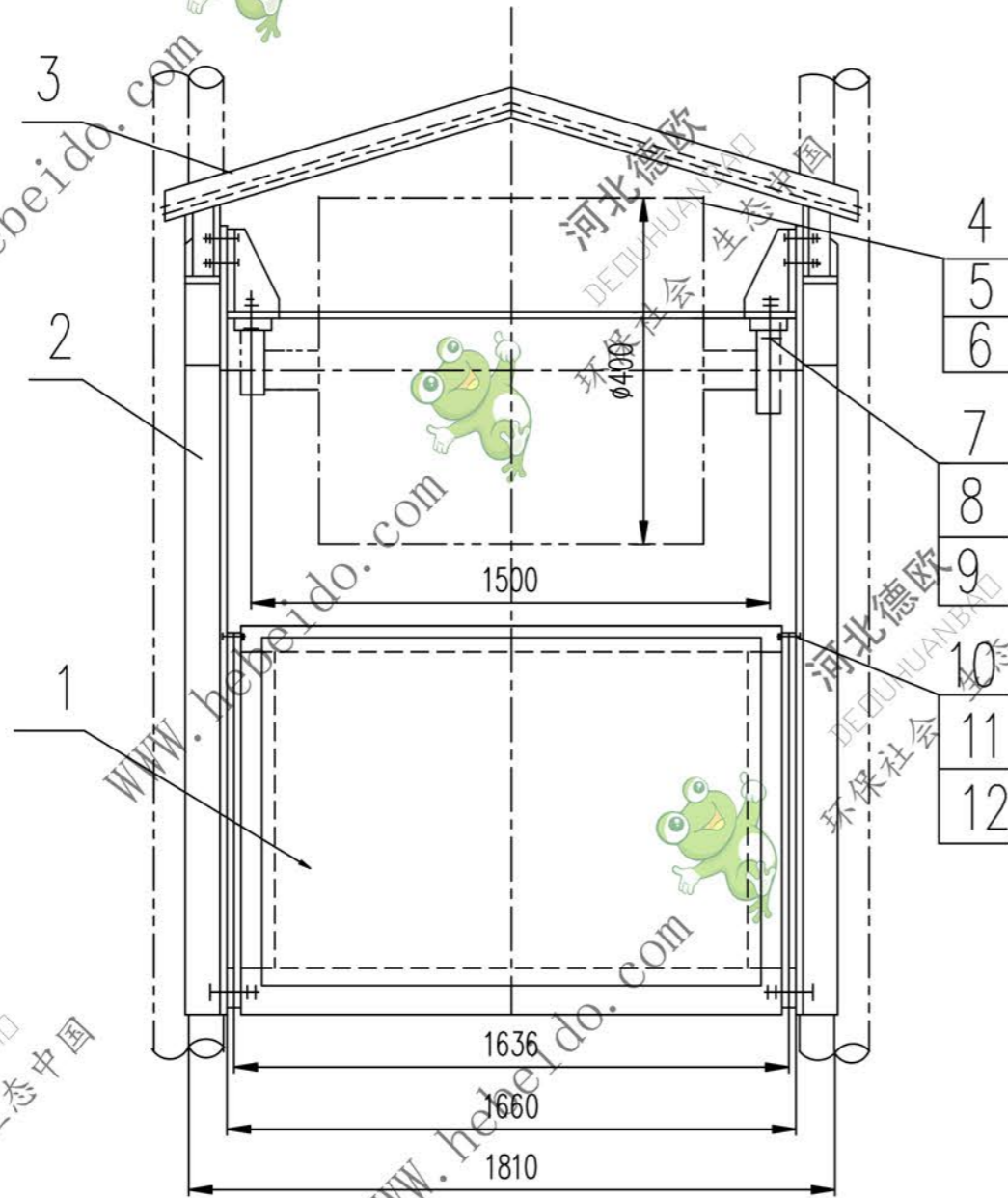


CODE

标记	文件号	修改内容	签名	日期



12	GB97.1-85	垫圈 20	8	0.017	0.136	
11	GB6170-86	螺母 M20	16	0.062	0.992	
10	GB5782-86	螺栓 M20X90	8	0.274	2.192	
9	GB97.1-85	垫圈 24	4	0.032	0.128	
8	GB6170-86	螺母 M24	8	0.112	0.896	
7	GB5782-86	螺栓 M24X110	4	0.505	2.020	

6	GB93-87	垫圈 12	8	0.005	0.04		
5	GB41-86	螺母 M12	8	0.016	0.192		
4	GB5780-86	螺栓 M12X45	8	0.046	0.368		
3	II04D2103.3	护板	1	部件	37.32	37.32	
2	II04D2103.2	支架	2	部件	57.4	114.8	
1	II04D2103.1	重锤箱	1	部件	342	342	
序号	代号	名称	数量	材料	单重	总重	附注
					重量 (kg)		

图形输入	A3
图纸文件名	FILE
输入校对	FILE

设计	李连通	工艺会审	
校对		批准	秦海波
复核	刘飞		
标准化检查		日期	

合同号	
垂直重锤拉紧装置	
DT II04D2103	
图样标记	重量 (kg)
	498.2
比例	
共 页	
第 页	

部件

