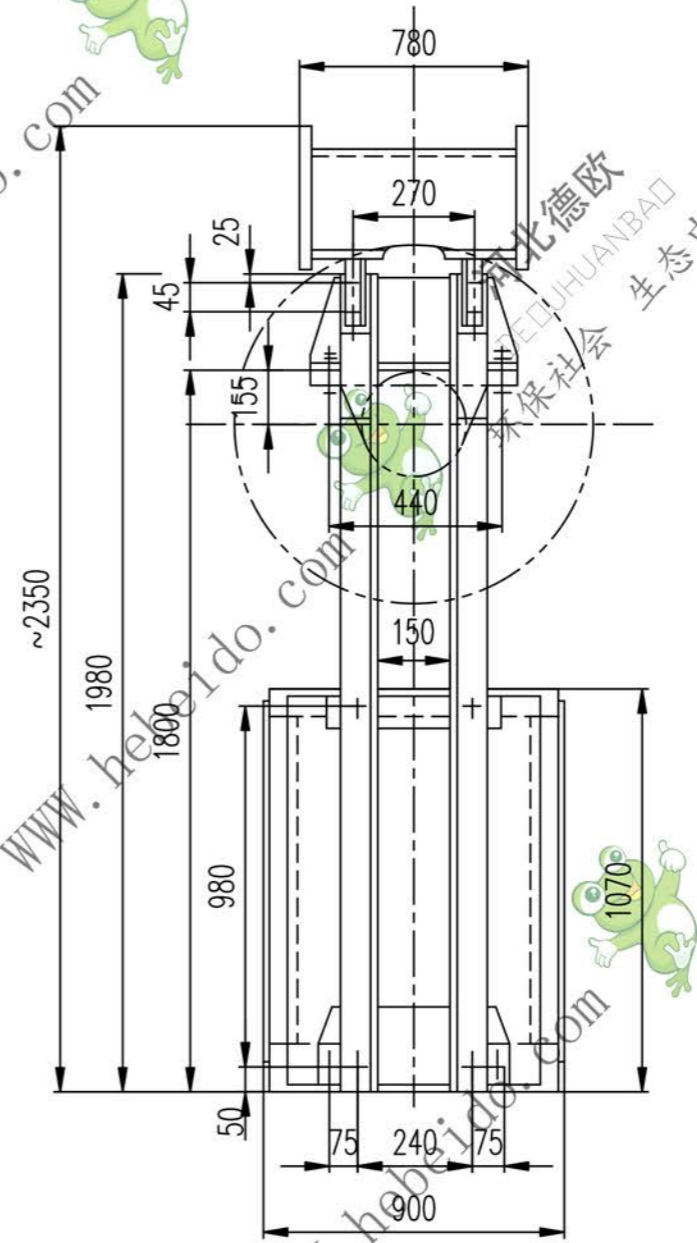
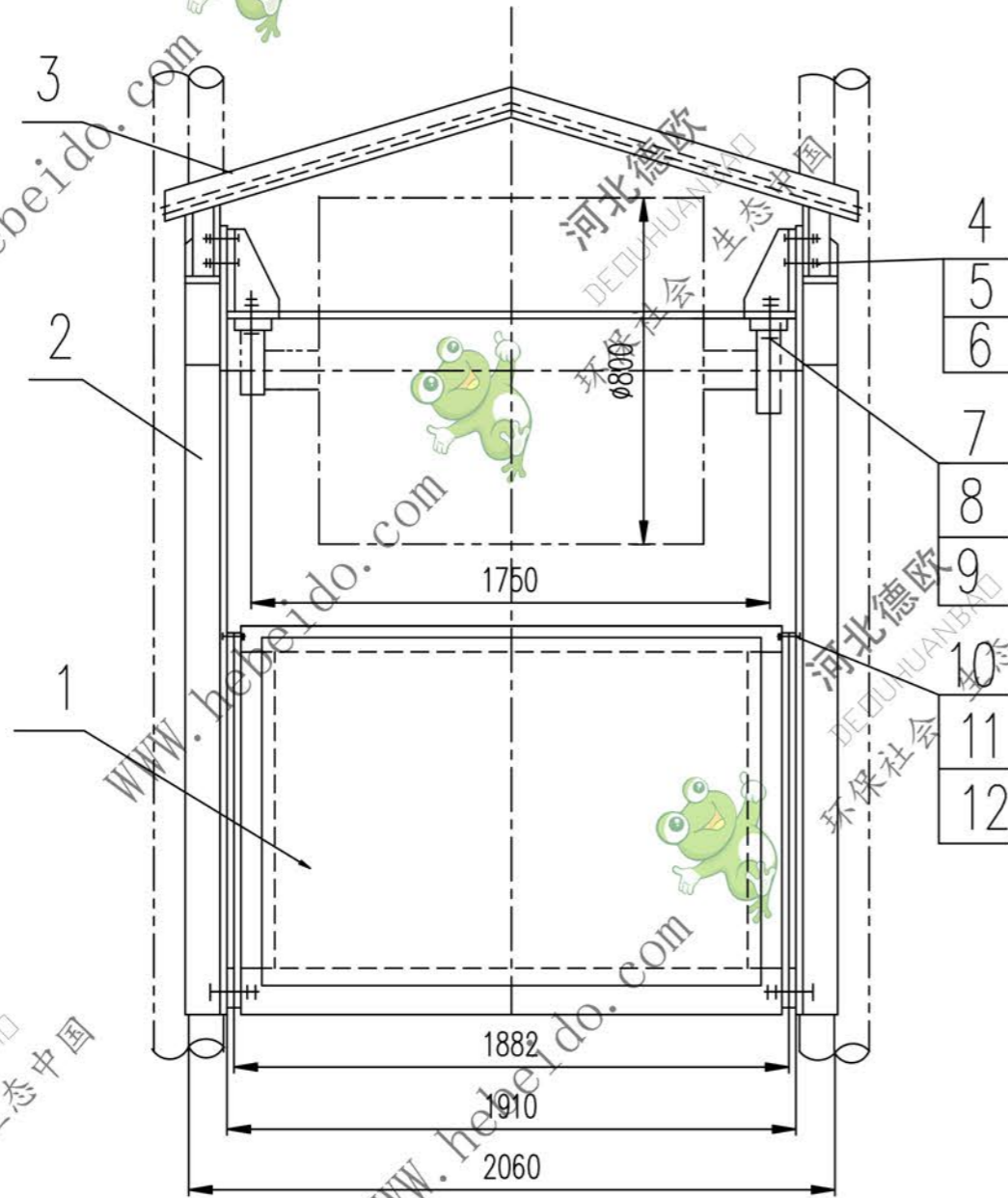


CODE

标记	文件号	修改内容	签名	日期



6	GB93-87	垫圈 12	8	成品	0.005	0.04	
5	GB41-86	螺母 M12	8	成品	0.016	0.192	
4	GB5780-86	螺栓 M12X45	8	成品	0.046	0.368	
3	II05D2126.1	护板	1	部件	71.7	71.7	
2	II05D2124.2	支架	2	部件	81.2	162.6	借用
1	II05D2124.1	重锤箱	1	部件	476.9	476.9	借用
序号	代号	名称	数量	材料	单重	总重	附注
					重量 (kg)		

12	GB97.1-85	垫圈 20	12	成品	0.017	0.204	
11	GB6170-86	螺母 M20	24	成品	0.062	1.488	
10	GB5782-86	螺栓 M20X90	12	成品	0.274	3.288	
9	GB97.1-85	垫圈 24	4	成品	0.032	0.128	
8	GB6170-86	螺母 M24	8	成品	0.112	0.896	
7	GB5782-86	螺栓 M24X110	4	成品	0.505	2.02	

设计		李建通		工艺会审		日期	
校对				批准		秦海波	
复核		刘飞					
标准化检查							
合同号				DTII05D2126			
垂直重锤拉紧装置				图样标记			
部件				重量 kg		比例	
				720			
德欧环保				DEOUHUANBAO		共 页	
环保社会 生态中国				环保社会 生态中国		第 页	

图形输入  
A3 图纸文件名  
FILE