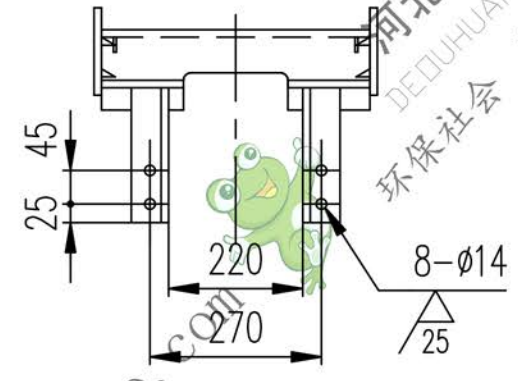
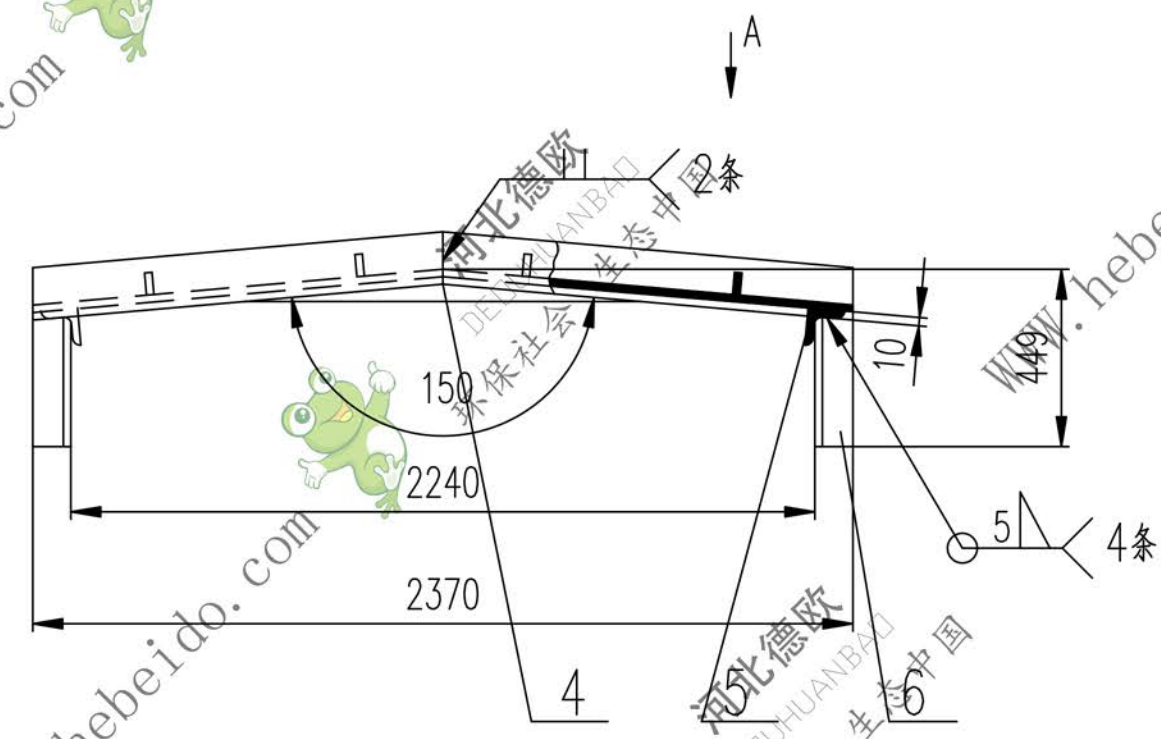
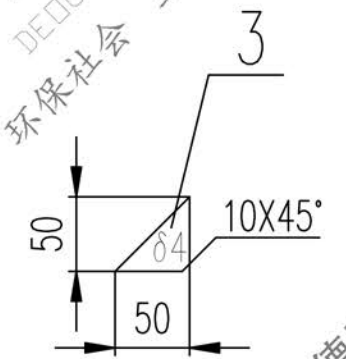
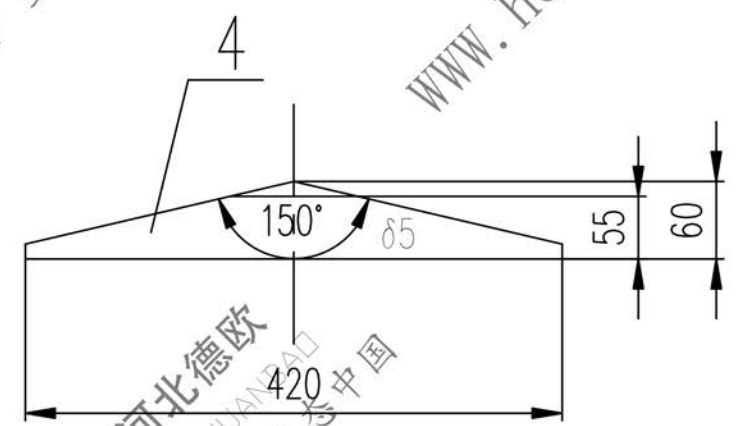
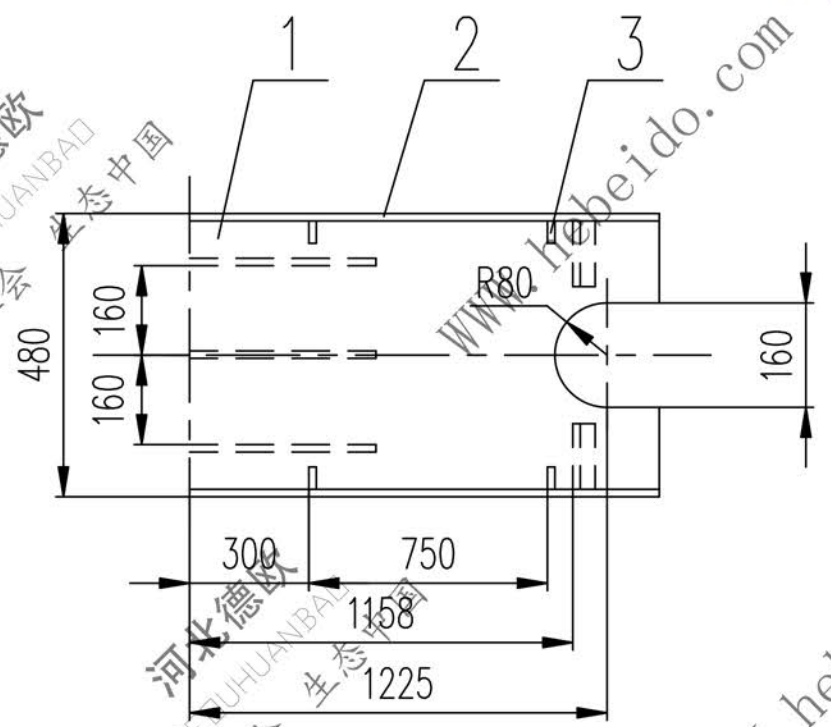


CODE

| 标记 | 文件号 | 修改内容 | 签名 | 日期 |
|----|-----|------|----|----|
| | | | | |



A向旋转



技术要求

1. 未注焊缝为3△。
2. 所有下料周边均为 $\frac{100}{\sqrt{}}$
3. 件1折弯内圆角为R10。

| 6 | 角钢 | 50X50X5-150 | 4 | Q235-A | 0.57 | 2.28 | |
|----|------------|-------------|----|--------|--------|-------|----|
| 5 | 角钢 | 50X50X5-160 | 4 | Q235-A | 0.60 | 2.40 | |
| 4 | 钢板 | δ5 | 3 | Q235-A | 0.49 | 1.47 | |
| 3 | 钢板 | δ4 | 8 | Q235-A | 0.04 | 0.32 | |
| 2 | 扁钢 | 5X70-1244 | 4 | Q235-A | 3.42 | 13.68 | |
| 1 | 4X470X2453 | | 1 | Q235-A | 35.97 | 35.97 | |
| 序号 | 代号 | 名称 | 数量 | 材料 | 单重 | 总重 | 附注 |
| | | | | | 重量(kg) | | |

| | | |
|------|-------|------|
| 图形输入 | 输入校对 | FILE |
| A3 | 图纸文件名 | |

| | | | |
|-------|--|-------------|--|
| 合同号 | | II06D2104.3 | |
| 设计 | | 李廷通 | |
| 校对 | | 工艺会审 | |
| 复核 | | 批准 | |
| 标准化检查 | | 日期 | |
| 护板 | | 重量 kg | |
| | | 56.12 | |
| | | 比例 | |
| | | 共 页 | |
| | | 第 页 | |

河北德欧
DEDUHUANBAD
环保社会 生态中国

河北德欧
DEDUHUANBAD
环保社会 生态中国

河北德欧
DEDUHUANBAD
环保社会 生态中国

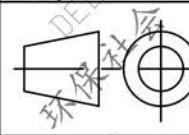


河北德欧
DEDUHUANBAD
环保社会 生态中国

河北德欧
DEDUHUANBAD
环保社会 生态中国

WWW.hebeido.com

WWW.hebeido.com



合同号
设计
校对
复核
标准化检查

护板

部
件



德欧环保
DEDUHUANBAD
环保社会 生态中国

共 页
第 页