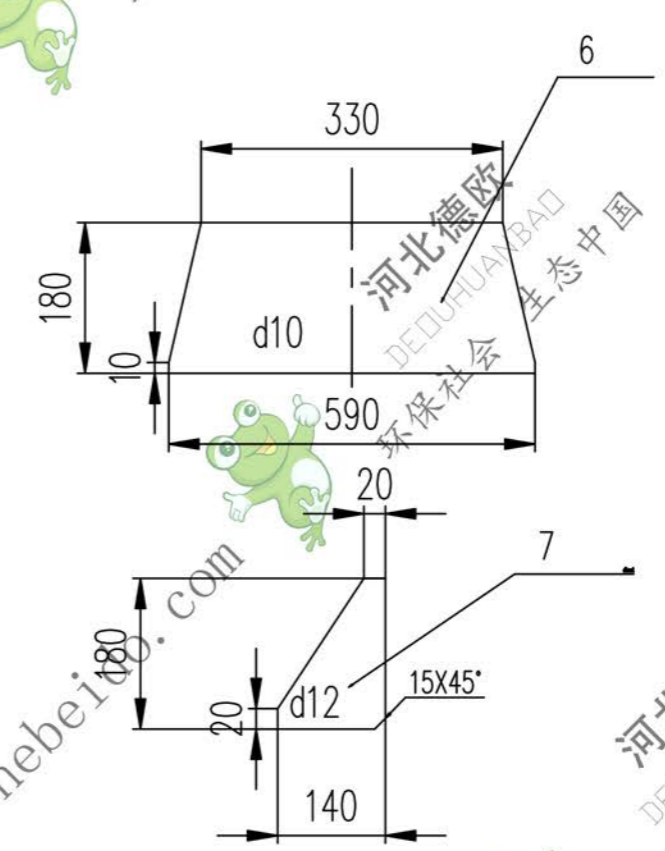
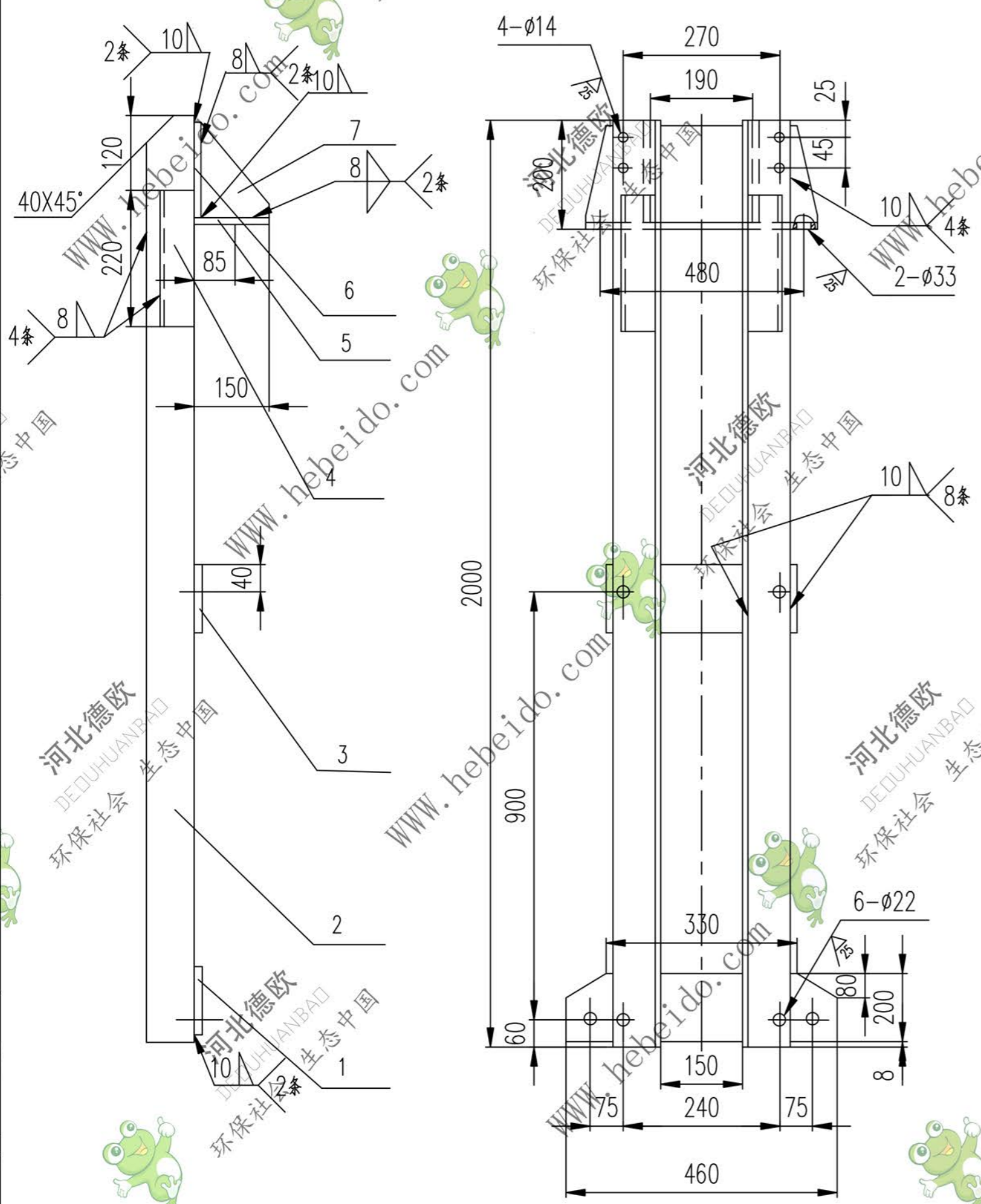


CODE

标记	文件号	修改内容	签名	日期



技术要求
所有下料周边均为 100

序号	代号	名称	数量	材料	单重	总重	附注
					重量 (kg)		
7		钢板 80	2	Q235-A	1.47	2.94	
6		钢板 80	1	Q235-A	6.5	6.5	
5		钢板 12X150X590	1	Q235-A	8.34	8.34	
4		角钢 70X70X8-220	2	Q235-A	1.84	3.68	
3		钢板 12X120X330	1	Q235-A	3.73	3.73	
2		角钢 75X75X8-2000	2	Q235-A	22.18	44.36	
1		钢板 82	1	Q235-A	7.44	7.44	

图形输入	FILE
A3 图纸文件名	

合同号		支 架		II06D2145.2	
设计 李廷通				图样标记	重量 kg
工艺会审		部 件		76.99	
批准 秦海波				共 页	
日期		第 页		德欧环保	
标准化检查				DEOUHUANBAD	