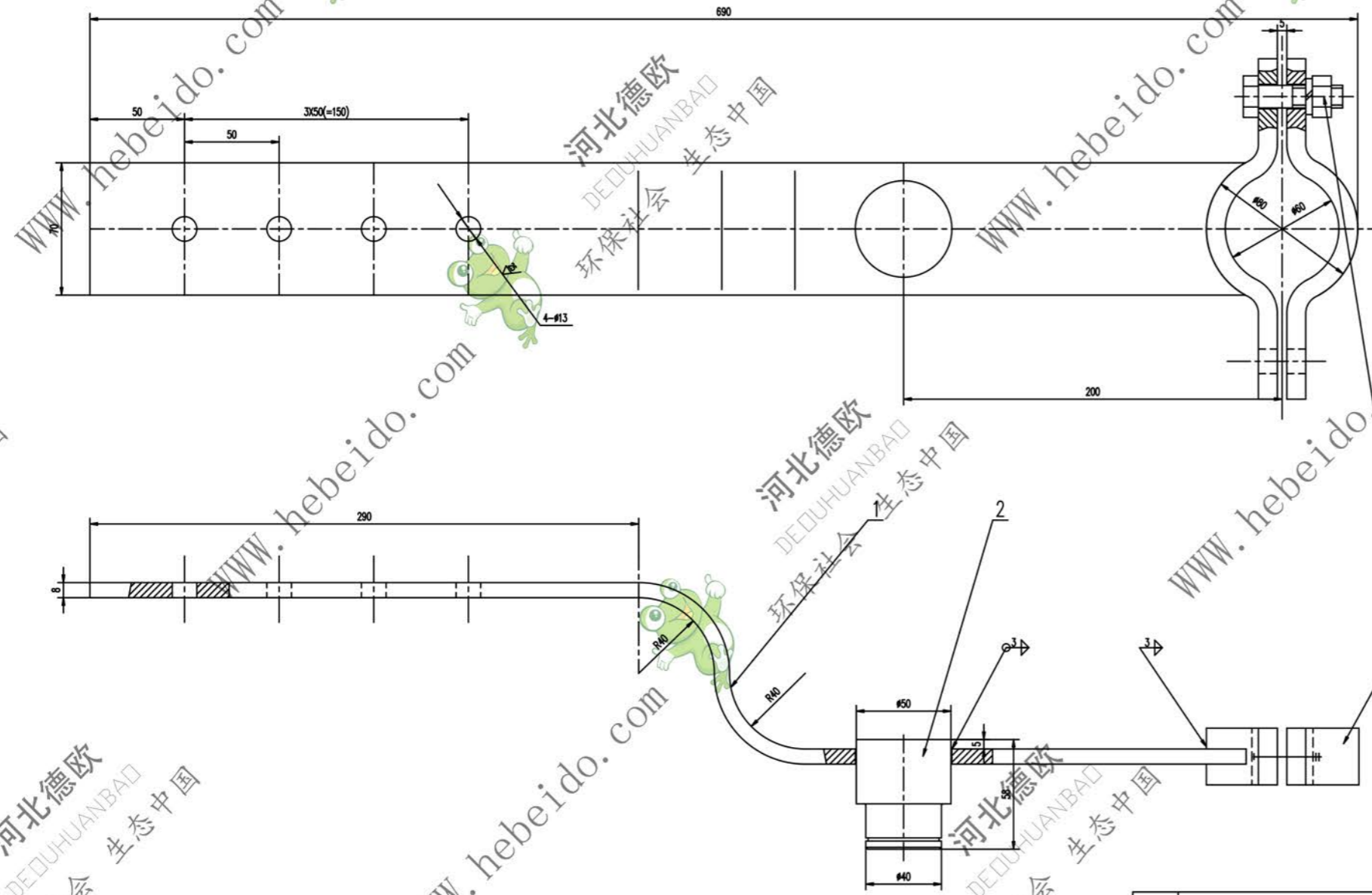


CODE

标记	文件号	修改内容	签名	日期



6	II01E1.2-3	半圆夹	2	Q235-A	2.16	4.32	
5	GB93-87	垫圈 12	2		0.003	0.006	
4	GB6170-86	螺母 M12	2		0.016	0.032	
3	GB5780-86	螺栓 M12X40	2		0.062	0.124	
2	II01E1.2-2	轴	1	Q235-A	0.77	0.77	
1	II01E1.2-1	转臂	1	Q235-A	3.32	3.32	
序号	代号	名称	数量	材料	单重 重量 (kg)	总重 重量 (kg)	附注

合同号		II01E1.2		图样标记		重量 kg	比例
回 转 臂						8.57	
设计	李连通	工艺会审		共 页		第 页	
校对		批准	秦海斌				
复核	刘飞	日期		德欧环保 DEDUHUANBAD 环保社会 生态中国		共 页 第 页	
标准化检查							