

WWW.hebeido.com

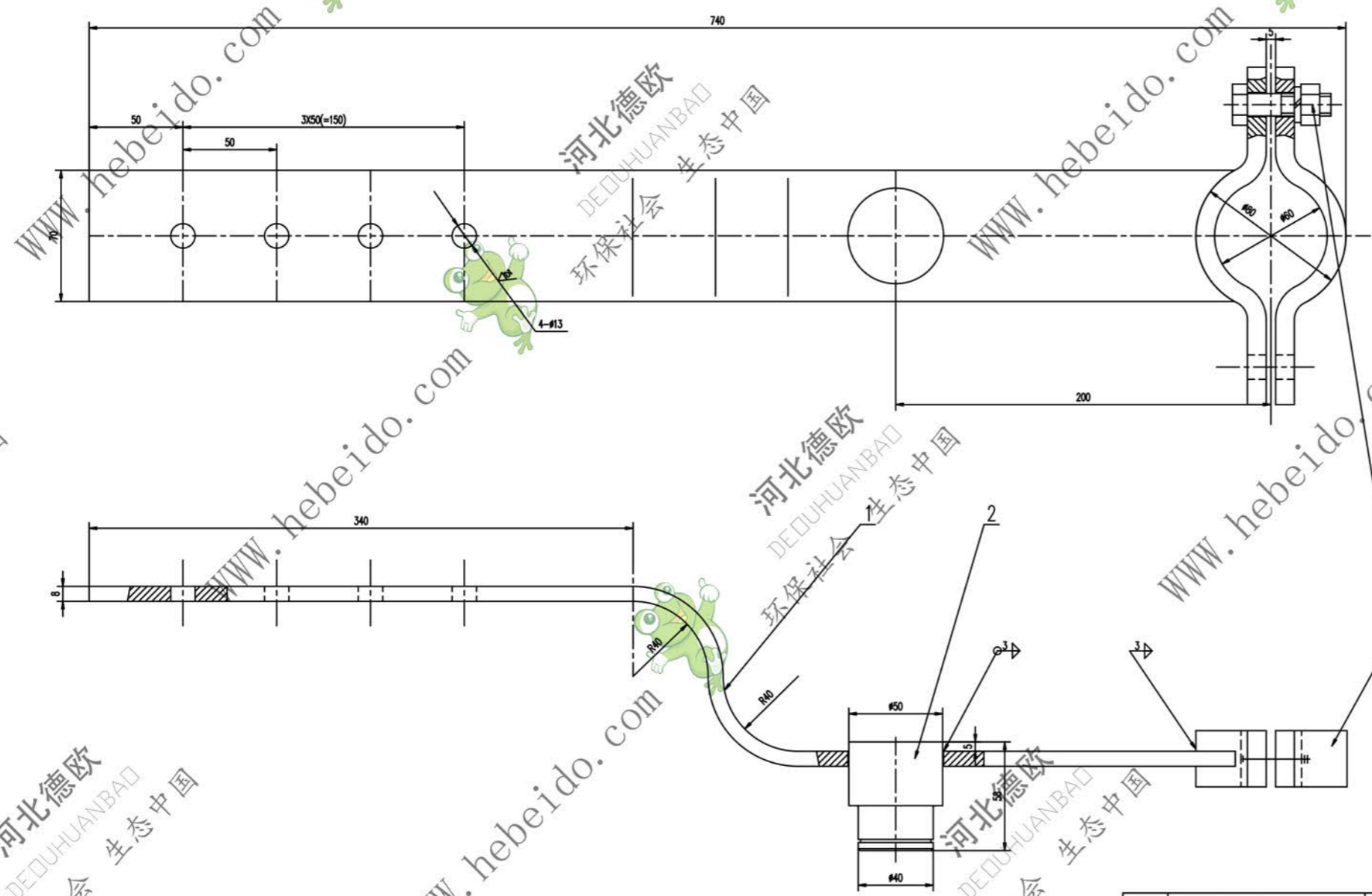
河北德欧  
DEDUHUANBAD  
环保社会 生态中国

WWW.hebeido.com

图形输入  
A3 图纸文件名  
FILE

CODE

标记	文件号	修改内容	签名	日期



序号	代号	名称	数量	材料	单重 重量 (kg)	总重 重量 (kg)	附注
6	II01E1.2-3	半圆夹	2	Q235-A	2.16	4.32	借用
5	GB93-87	垫圈 12	2		0.003	0.006	
4	GB6170-86	螺母 M12	2		0.016	0.032	
3	GB5780-86	螺栓 M12X40	2		0.062	0.124	
2	II01E1.2-2	轴	1	Q235-A	0.77	0.77	借用
1	II03E1.2-1	转臂	1	Q235-A	3.64	3.64	

合同号		回 转 臂		II03E1.2	
图样标记					
设计	李连通	工艺会审		8.89	
校对		批准	秦海斌		
复核	刘飞	日期			
标准化检查					

部 件

共 页
第 页

