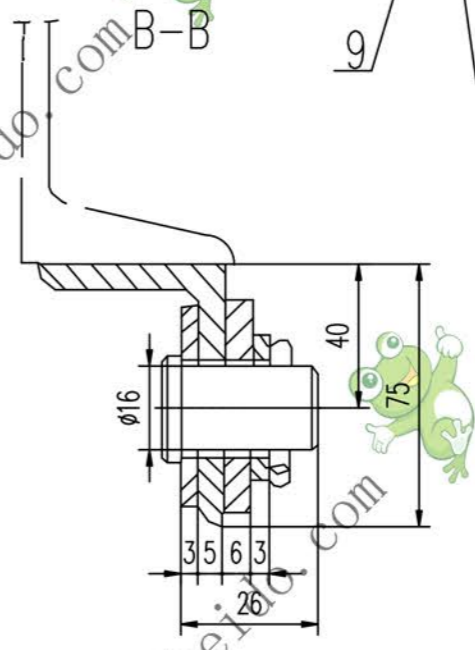
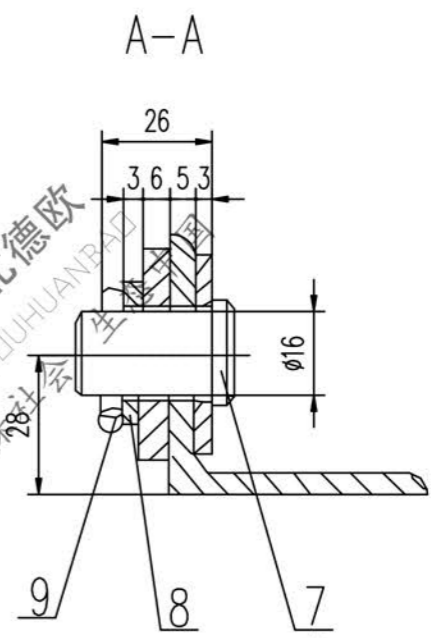
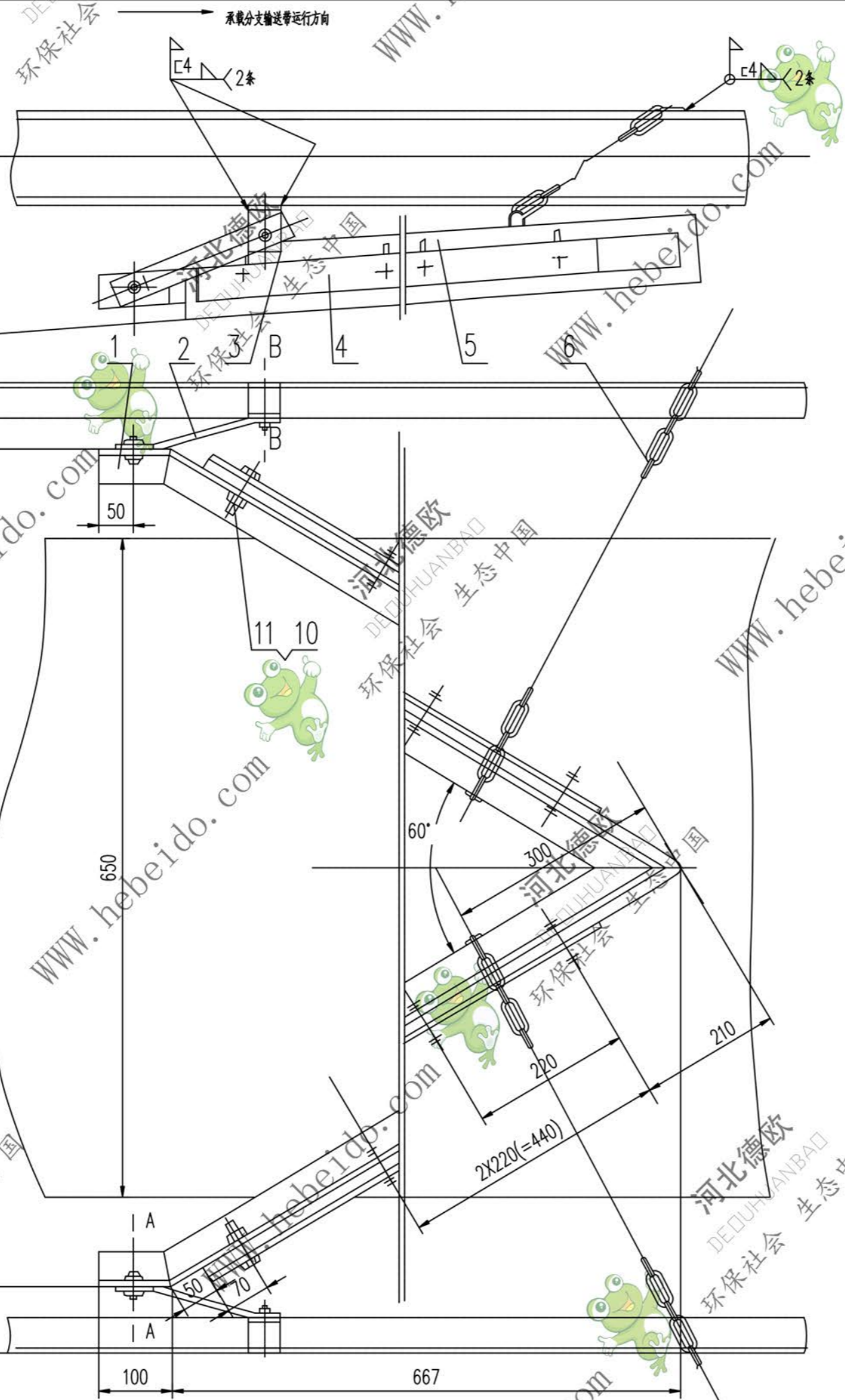


DT102E2

标记	文件号	修改内容	签名	日期



技术要求

1. 此清扫器待胶带机中的胶带安装后,再施安装. 清扫器纵向中心线与胶带中心线对齐.
2. 安装时,刮板(序号5)须全部贴紧胶面后,再将角钢(序号3)焊接在中间架上适当处.
3. 安装好清扫器,小链与刮板拉垂直至中间架,小链拉直后放出两节然后焊于中间架上.

11	GB6170-86	螺母 M12	6	Q235-A	0.016	0.096	
10	GB5783-86	螺栓 M12X35	6	Q235-A	0.041	0.246	
9	GB91-86	开口销 4X25	4	Q235-A	0.025	0.1	
8	GB97.2-86	垫圈 16	4	Q235-A	0.005	0.02	
7	GB882-86	销轴 16X26	4	Q235-A	0.05	0.2	
6	GB5802-86	环链 $\phi 51=525$	2	Q235-A	0.346	0.692	
5	DT02E2-5	刮板	1	工业橡胶 1250	2.1	2.1	
4	DT02E2-4	压板 6X50X580	2	Q235-A	1.366	2.732	
3	DT01E2-3	角钢	2	Q235-A	1.932	3.846	常用
2	DT01E2-2	连板	2	Q235-A	0.619	1.238	常用
1	DT02E2.1	刮板架	1	部件	6.6	6.6	
序号	代号	名称	数量	材料	单重	总重	备注
					重量(kg)	重量(kg)	

合同号		DT102E2	
设计		空段清扫器	
校对		B650	
复核		部件	
标准检查		图样标记	
		重量 kg	
		17.9	
		比例	
		共 页	
		第 页	

A2 图纸文件名 02E2

河北德欧
DEDUHUANBAD
环保社会 生态中国

河北德欧
DEDUHUANBAD
环保社会 生态中国

河北德欧
DEDUHUANBAD
环保社会 生态中国

河北德欧
DEDUHUANBAD
环保社会 生态中国