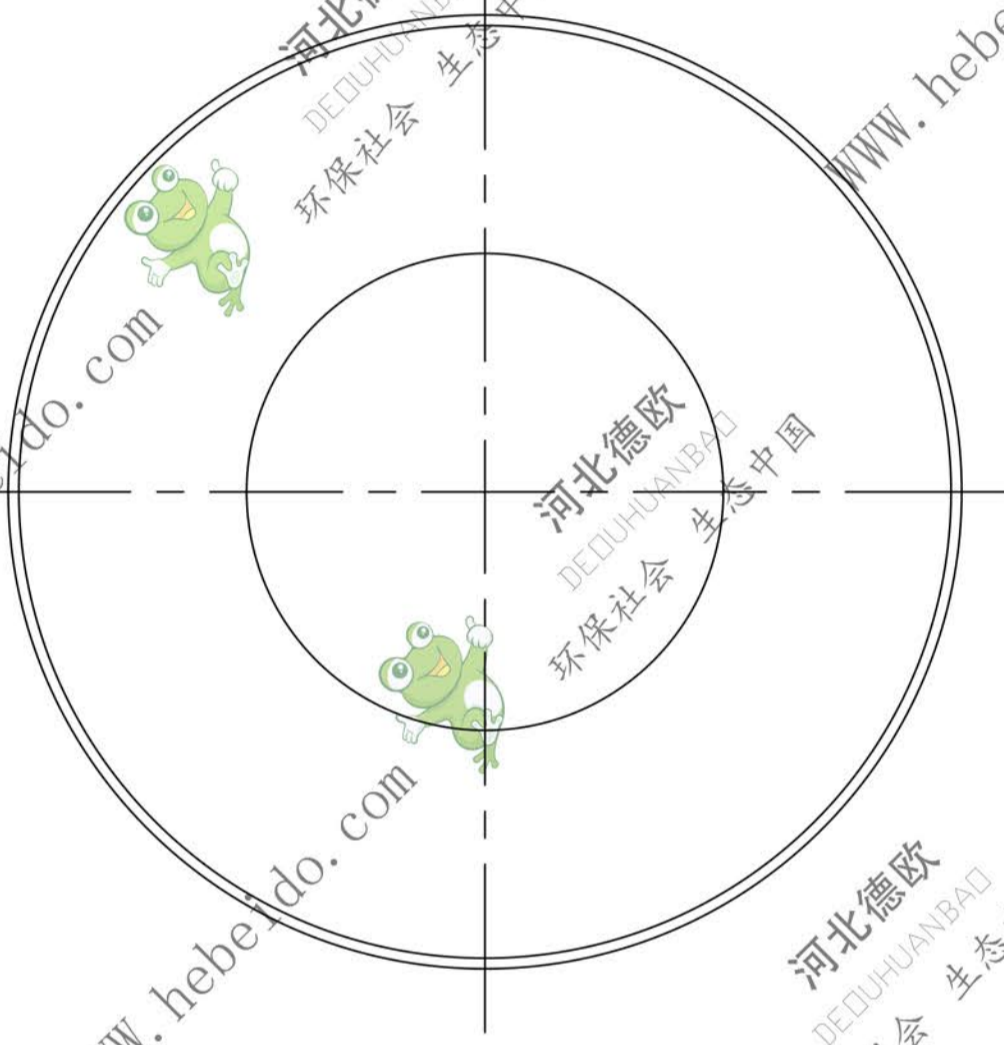
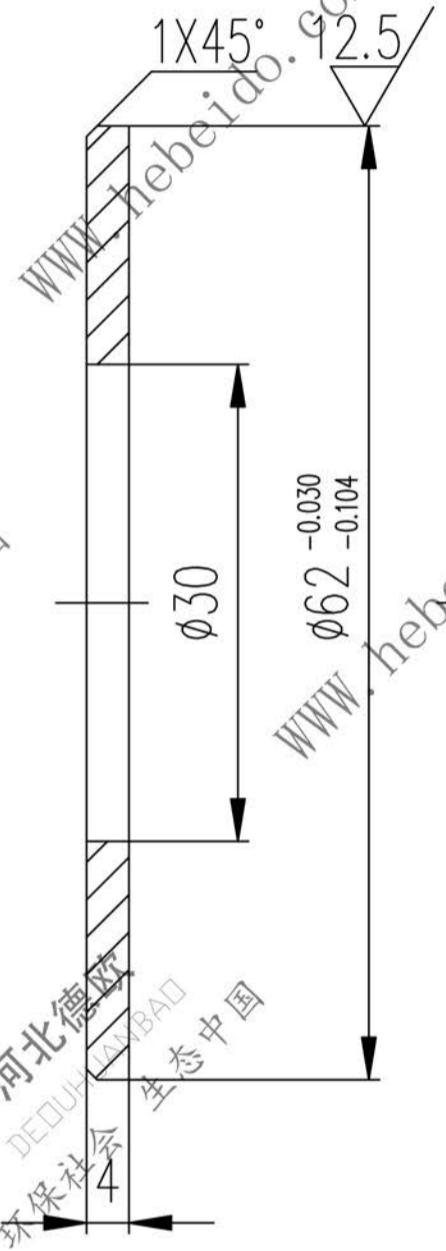
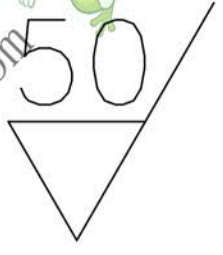


II GH2304-2	标记	文件号	修改内容	签名	日期
-------------	----	-----	------	----	----



gh2304/2304-2

图纸文件名	合同号	
设计	李连通	工艺会审
校对		批准 秦海波
A4	复核 刘飞	图形输入
	标准化检查	日期

河北德欧
DEOUHUANBAO
环保社会 生态中国

垫板

Q235-A

II GH2304-2		
图样标记	重量 kg	比例
	0.073	1:1
		共 页
		第 页