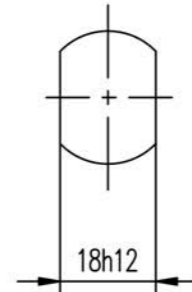
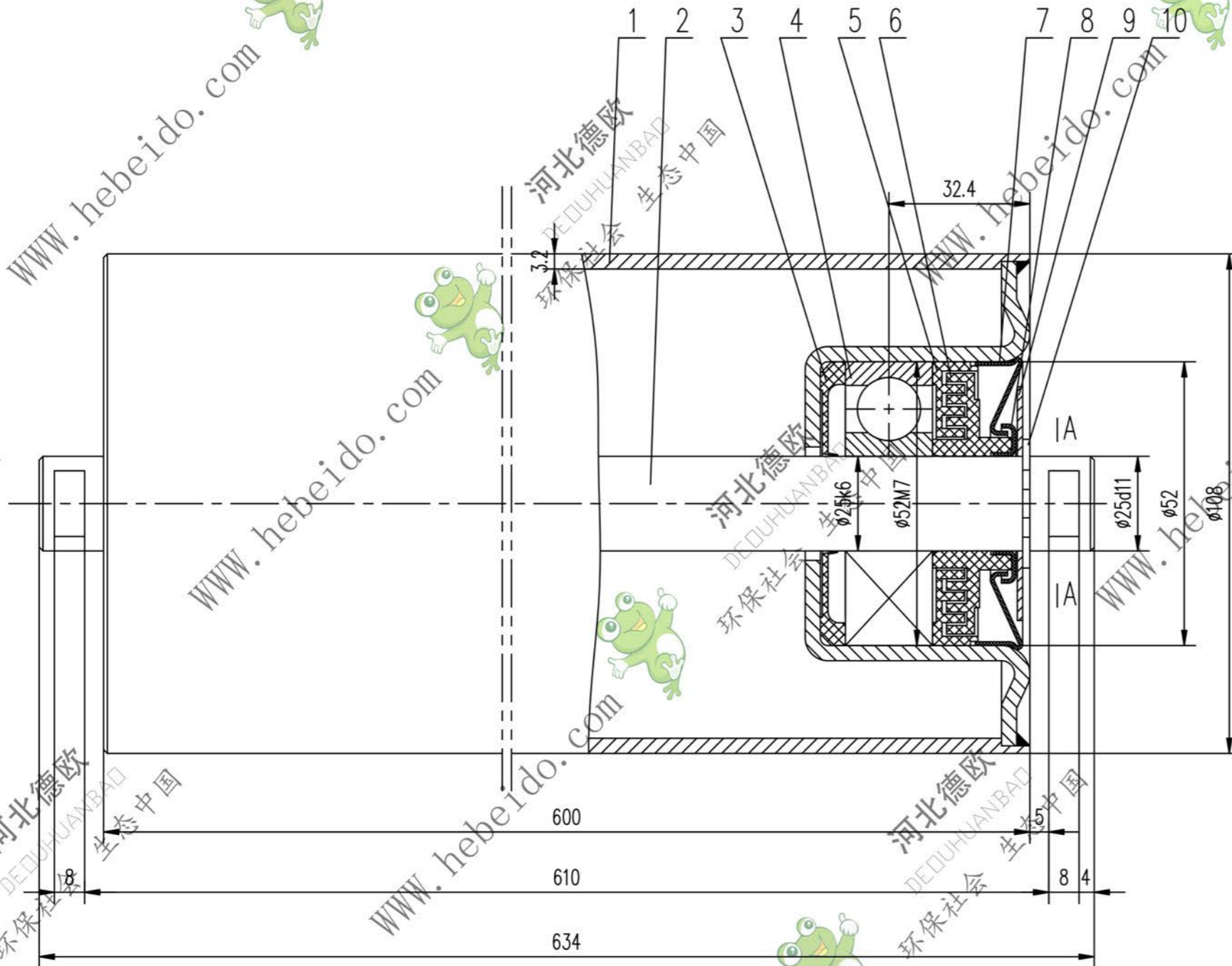


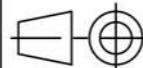
标记	文件号	修改内容	签名	日期



技术要求

1. 装配时，在轴承前后油室内应加满，在密封槽及轴承内应加1/2空间的托辊专用润滑脂。
2. 其它技术要求应符合《带式输送机技术条件》GB10595-89中的相关规定。

10	JB/ZQ4342-86	挡圈	25	2	成品	0.004	0.008	
9	II GP1211-8	挡板		2	Q235-A	0.01	0.02	借用
8	II GP1211-7	外挡圈		2	08F	0.012	0.024	借用
7	II GP1211-6	内挡圈		2	08F	0.032	0.064	借用
6	II GP1211-5	外密封圈		2	尼龙1010	0.012	0.024	借用
5	II GP1211-4	内密封圈		2	尼龙1010	0.006	0.012	借用
4	GB276-89	轴承	4G205	2	成品	0.12	0.24	
3	II GP1211-3	密封圈		2	尼龙6	0.007	0.014	借用
2	II GP2207-2	轴		1	20	2.443	2.443	
1	II GP2207.1	辊体		1	铸件	5.676	5.676	
序号	代号	名称	数量	材料	单重	总重	重量(kg)	附注

		合同号	DTGP2207	
设计		李连通		普通辊子
校对		李连通		
复核		刘飞		
标准化		日期		
图样标记		重量 kg	比例	
		8.53	1:1	
共		页		
第		页		