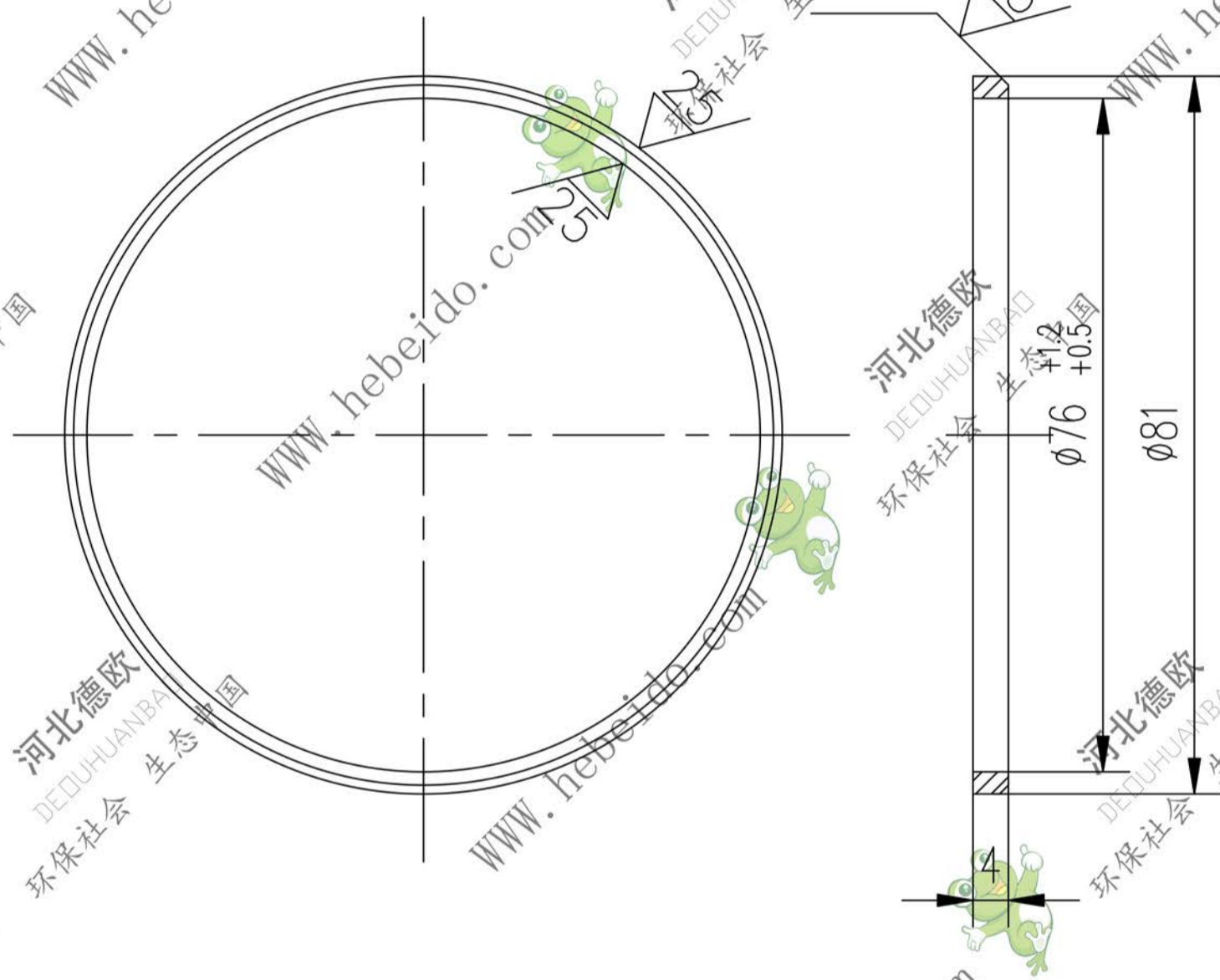


II GS2105-4

标记	文件号	修改内容	签名	日期

其余 



S21054

图纸文件名			合同号	
	设计	李连通	工艺会审	
A4	校对		批准	秦海波
	复核	刘飞	图形输入	
	标准化检查		日期	

河北德欧
DEOHUANBAO
环保社会 生态中国

挡板

Q235-A

II GS2105-4		
图样标记	重量 kg	比例
	0.019	
 德欧环保 DEOHUANBAO 环保社会 生态中国		共 页 第 页