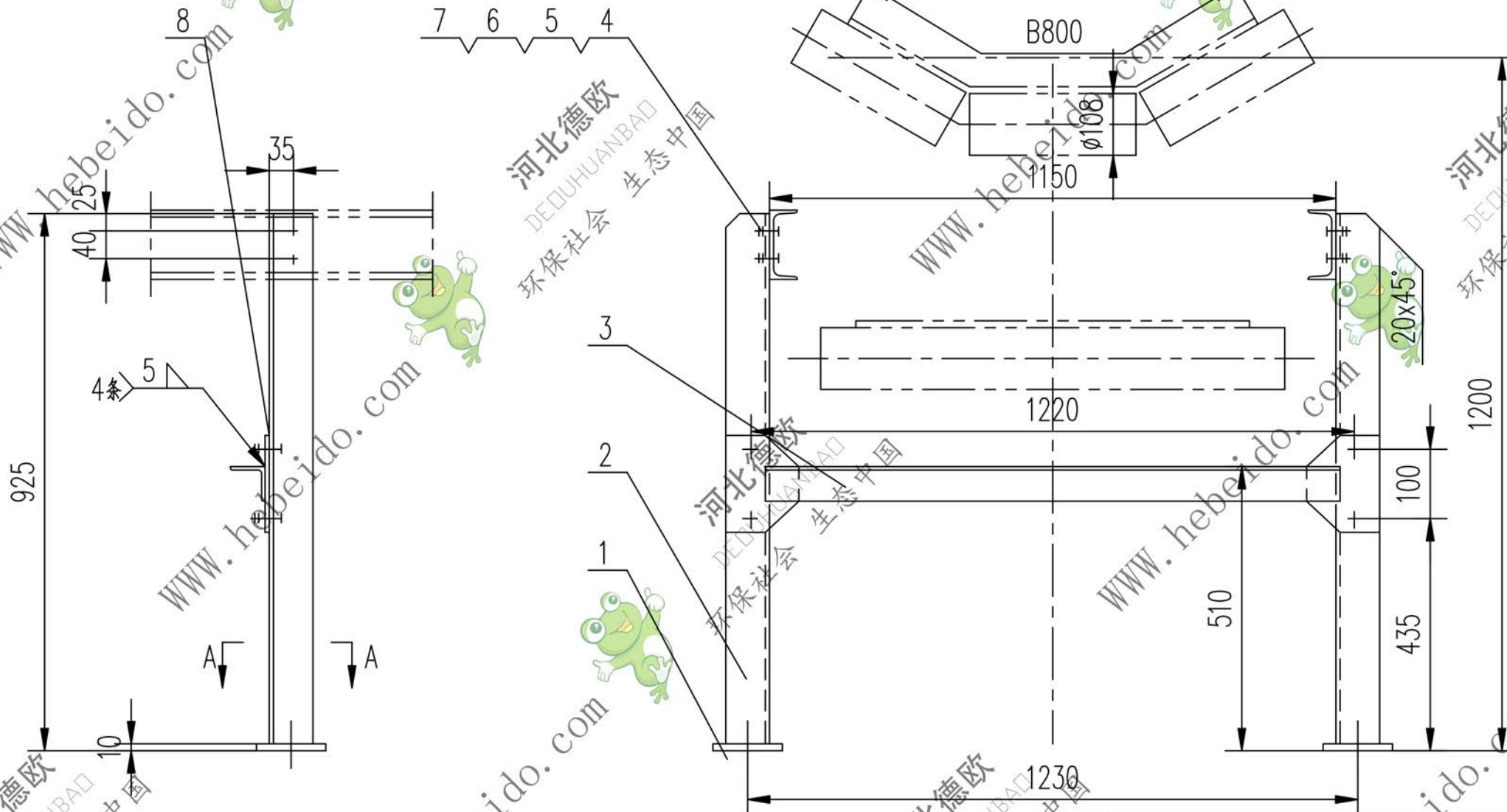
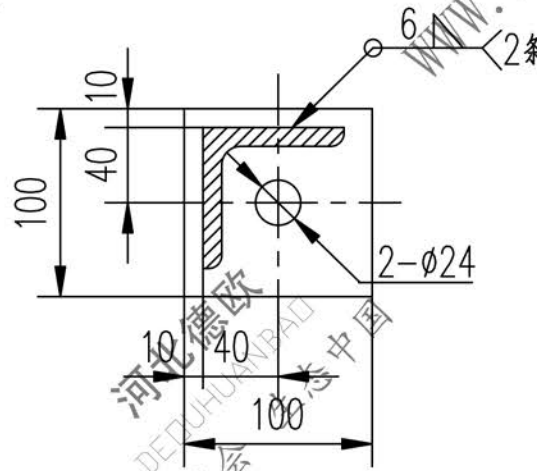


DT II03J081221

标记	文件号	修改内容	签名	日期



A-A



- 技术要求
1. 所有下料周边表面粗糙度为 $\sqrt{100}$
 2. 除标注外, 其余各孔为 $\phi 14$, 所有孔表面粗糙度为 $\sqrt{25}$

序号	代号	名称	数量	材料	单重	总重	附注
					重量 (kg)		
8	II01J081111-1	钢板 $\delta 6$	2	Q235-A	0.611	1.222	借用
7	GB5780-86	螺栓 M12X35	8	成品	0.036	0.288	
6	GB97.1-85	垫圈 12	8	成品	0.005	0.040	
5	GB93-87	垫圈 12	8	成品	0.005	0.040	
4	GB41-86	螺母 M12	8	成品	0.016	0.128	
3		角钢 50X50X5-1170	1	Q235-A	4.411	4.411	
2		角钢 63X63X6-915	2	Q235-A	5.246	10.49	
1		钢板 10X100X100	2	Q235-A	0.785	1.570	

A3 图纸文件名 3J081221

设计		李建通		工艺会审				合同号		DT II03J081221	
校对				批准		秦海波		支腿 I		图样标记	
复核		王飞		图形输入				部件		重量 kg	
标准化检查				日期						18.2	
										比例	
										1:8	
										共 页	
										第 页	

