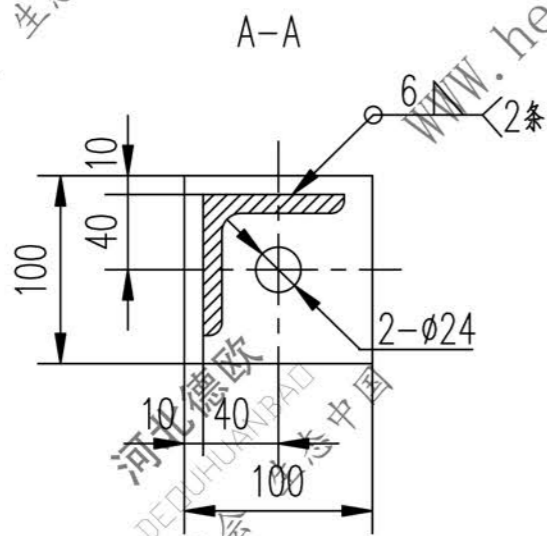
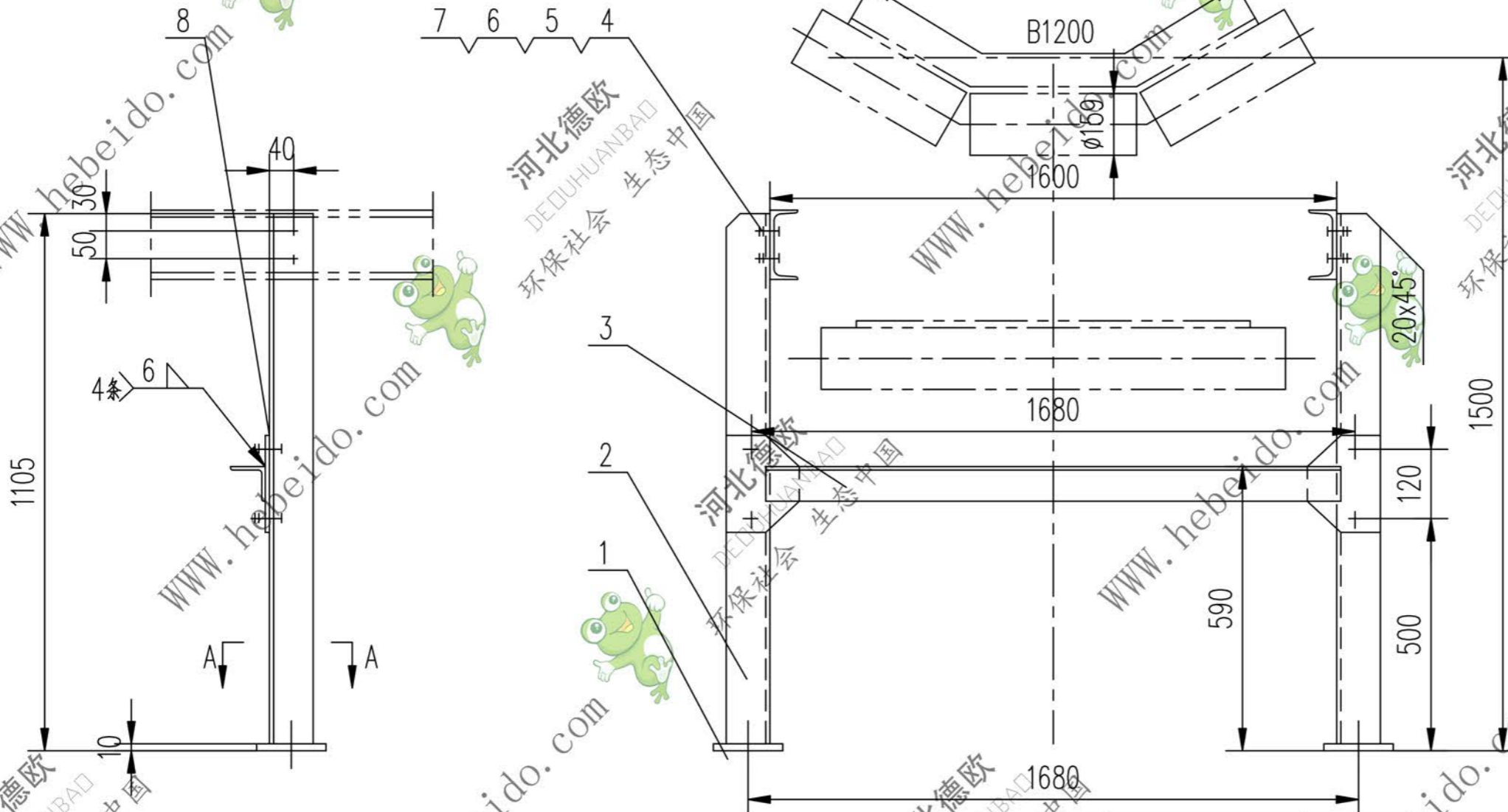


DT1105J081241

标记	文件号	修改内容	签名	日期



技术要求  
 1. 所有下料周边表面粗糙度为  $\sqrt{100}$   
 2. 除标注外, 其余各孔为  $\phi 18$ , 所有孔表面粗糙度为  $\sqrt{25}$

序号	代号	名称	数量	材料	单重	总重	附注
					重量 (kg)		
8	II04J081121-1	钢板 $\delta 6$	2	Q235-A	0.853	1.706	借用
7	GB5780-86	螺栓 M16X40	8	成品	0.074	0.592	
6	GB97.1-85	垫圈 16	8	成品	0.011	0.088	
5	GB93-87	垫圈 16	8	成品	0.008	0.064	
4	GB41-86	螺母 M16	8	成品	0.034	0.272	
3		角钢 63X63X6-1620	1	Q235-A	9.268	9.268	
2		角钢 75X75X6-1095	2	Q235-A	7.554	15.11	
1		钢板 10X100X100	2	Q235-A	0.785	1.570	

设计		李连通		工艺会审				合同号		DT1105J081241	
校对				批准		秦海波		支腿 I		图样标记	
复核		刘飞		图形输入				重量 kg		28.7	
标准化检查				日期				比例		1:8	
								共 页		第 页	

A3 图纸文件名 5J081241

河北德欧  
 DEDUHUANBAD  
 环保社会 生态中国

www.hebeido.com  
 河北德欧  
 DEDUHUANBAD  
 环保社会 生态中国

www.hebeido.com  
 河北德欧  
 DEDUHUANBAD  
 环保社会 生态中国

www.hebeido.com  
 河北德欧  
 DEDUHUANBAD  
 环保社会 生态中国

www.hebeido.com  
 河北德欧  
 DEDUHUANBAD  
 环保社会 生态中国

www.hebeido.com  
 河北德欧  
 DEDUHUANBAD  
 环保社会 生态中国