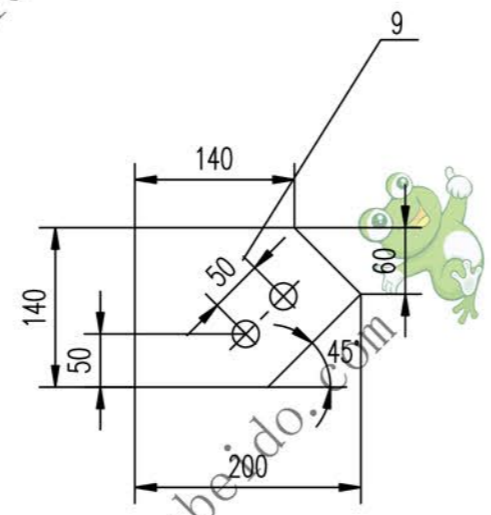
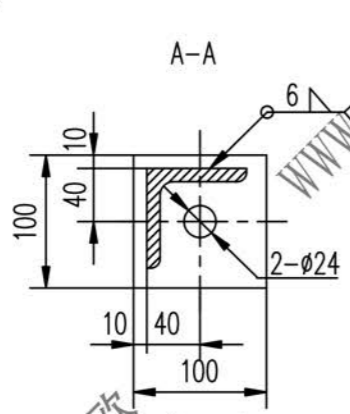
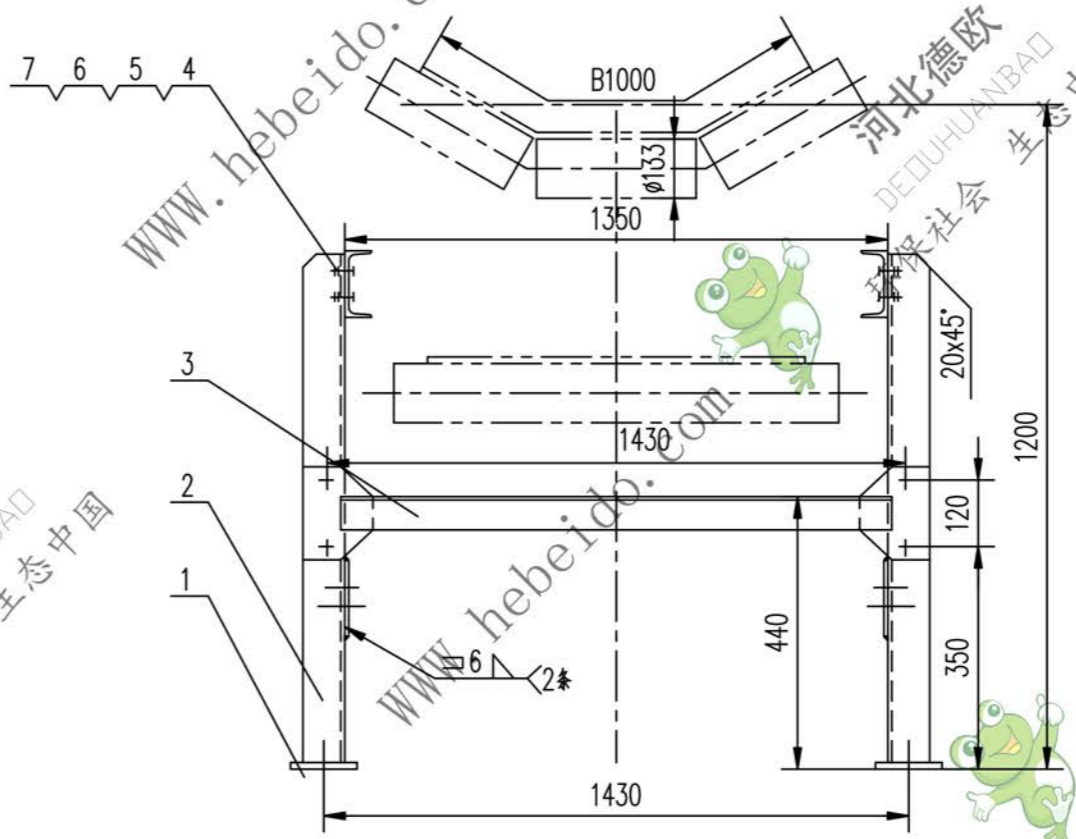
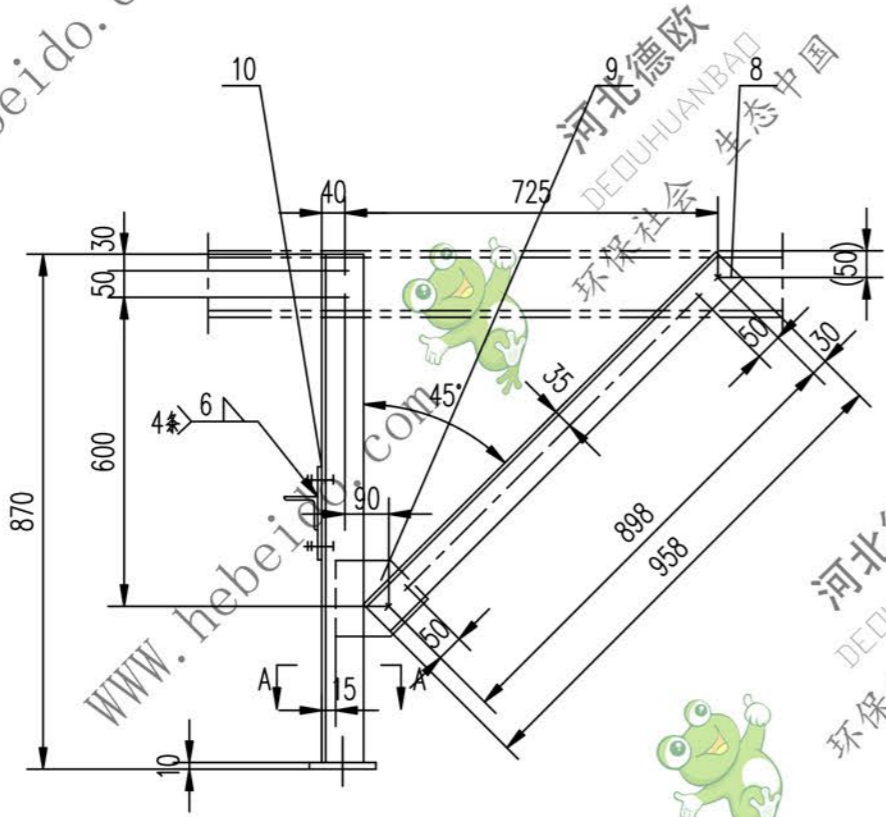


标记	文件号	修改内容	签名	日期



- 技术要求
1. 所有下料周边表面粗糙度为  $\sqrt{100}$
  2. 除标注外, 其余各孔为  $\phi 18$ , 所有孔表面粗糙度为  $\sqrt{25}$
  3. 件9与件2焊接后钻孔

序号	代号	名称	数量	材料	单重	总重	备注
10	1104J081121-1	钢板	2	Q235-A	0.853	1.706	借用
9		钢板	2	Q235-A	1.225	2.450	
8		角钢	2	Q235-A	5.411	10.96	
7	GB5780-86	螺栓	16	成品	0.074	1.184	
6	GB97.1-85	垫圈	16	成品	0.011	0.176	
5	GB93-87	垫圈	16	成品	0.008	0.128	
4	GB41-86	螺母	16	成品	0.034	0.544	
3		角钢	1	Q235-A	7.838	7.838	
2		角钢	2	Q235-A	5.960	11.92	
1		钢板	2	Q235-A	0.785	1.570	

合同号		DT1104J081132	
图样标记		重量 kg	比例
设计		38.5	1:8
校对		共 页	
复核		第 页	
标准化			