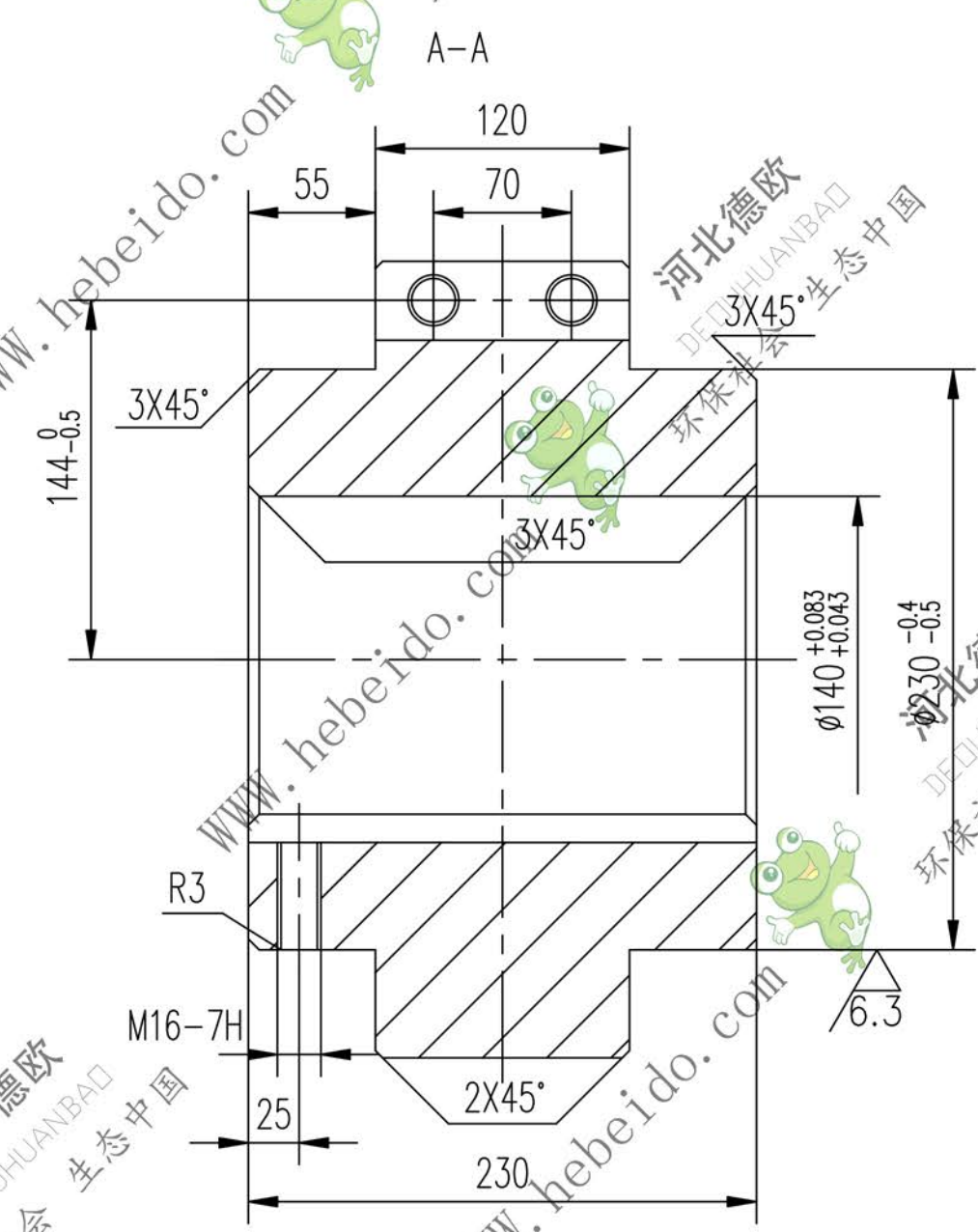
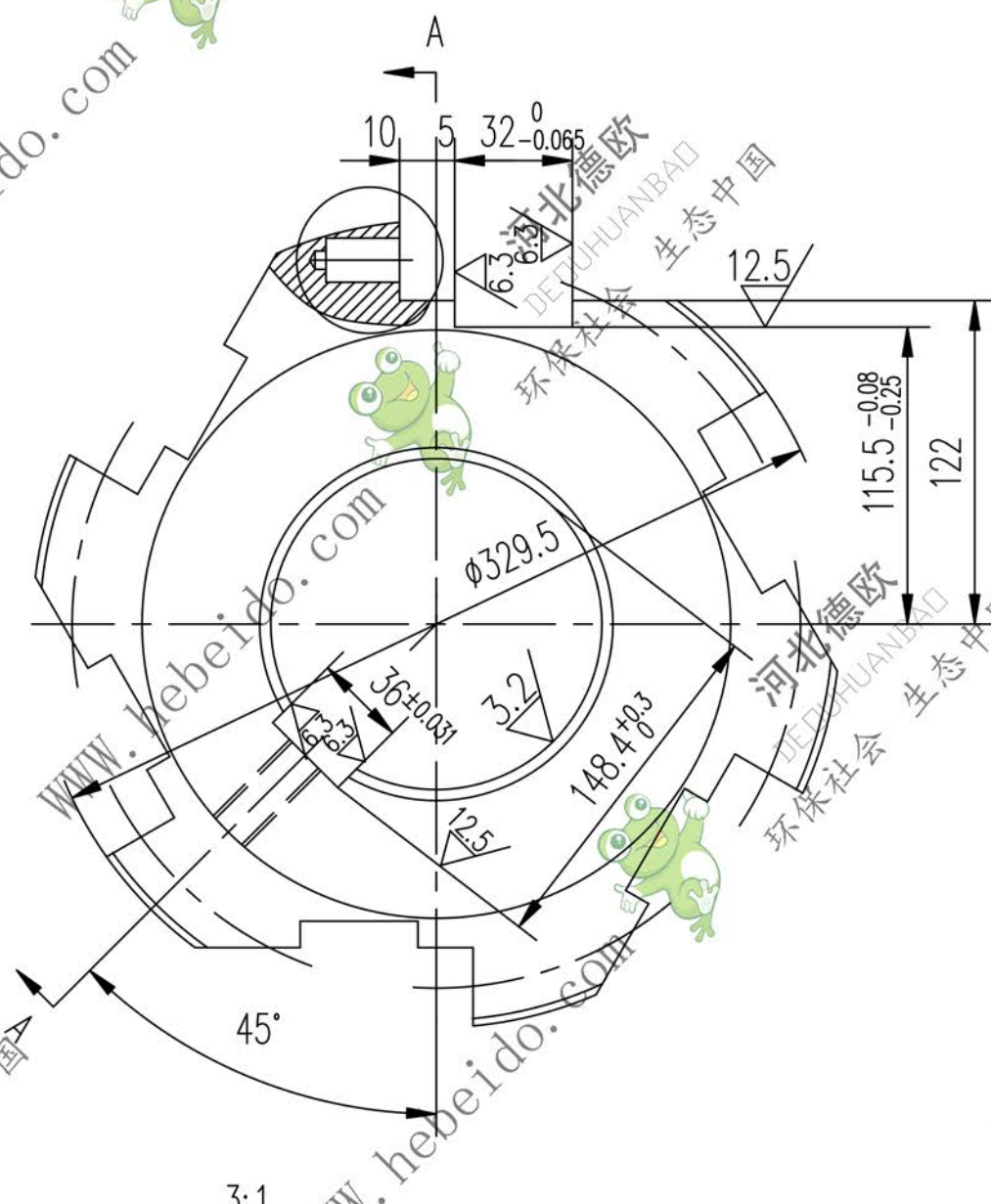


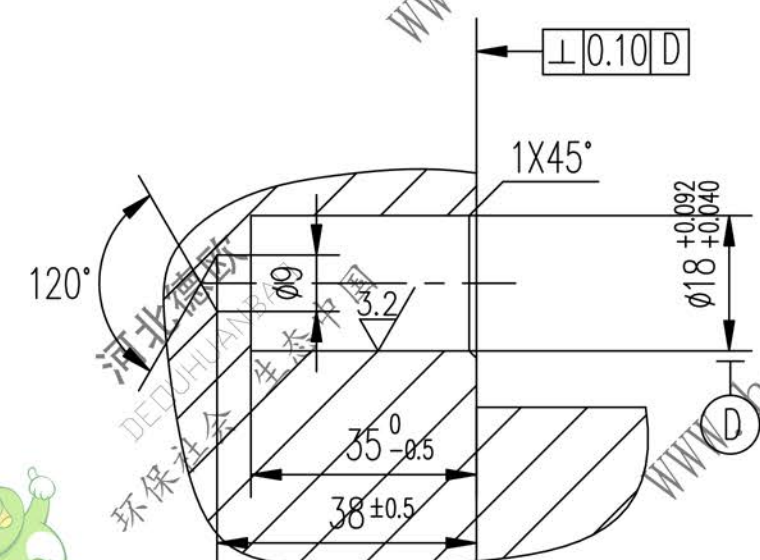
9-N14-6 II

标记	文件号	修改内容	签名	日期



其余 $\frac{25}{\nabla}$

技术要求
M16-7H 孔在安装时钻在安装方向的外面一侧



合同号		II N14-6	
星轮		图样标记	重量 kg
设计 李连通			72.5
工艺会审		比例 1:2	
校对		共 页	
批准 秦海波		第 页	
复核 刘飞		ZG310-570	
图形输入		德欧环保 DEDUHUANBAD 环保社会 生态中国	
日期			

A3 图纸文件名