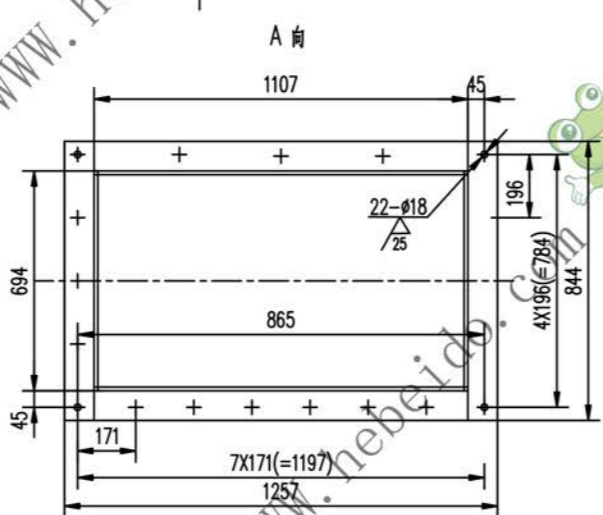
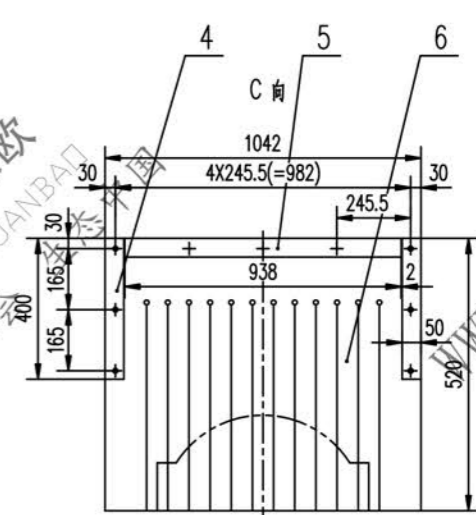
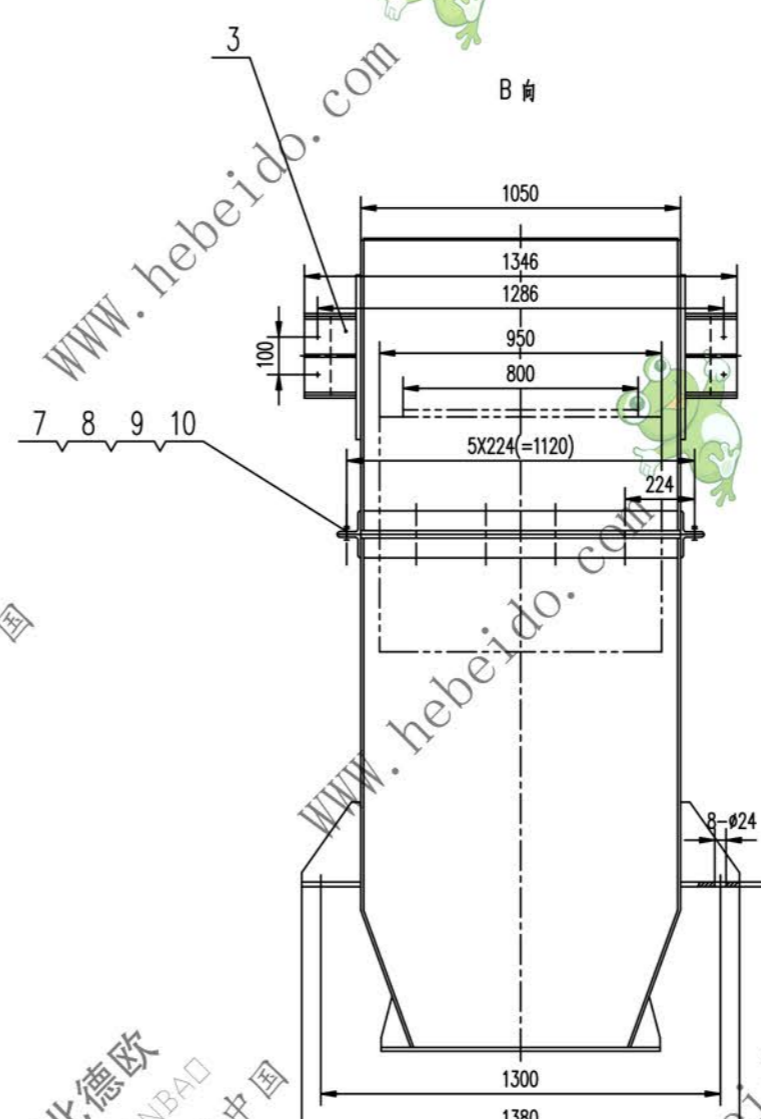
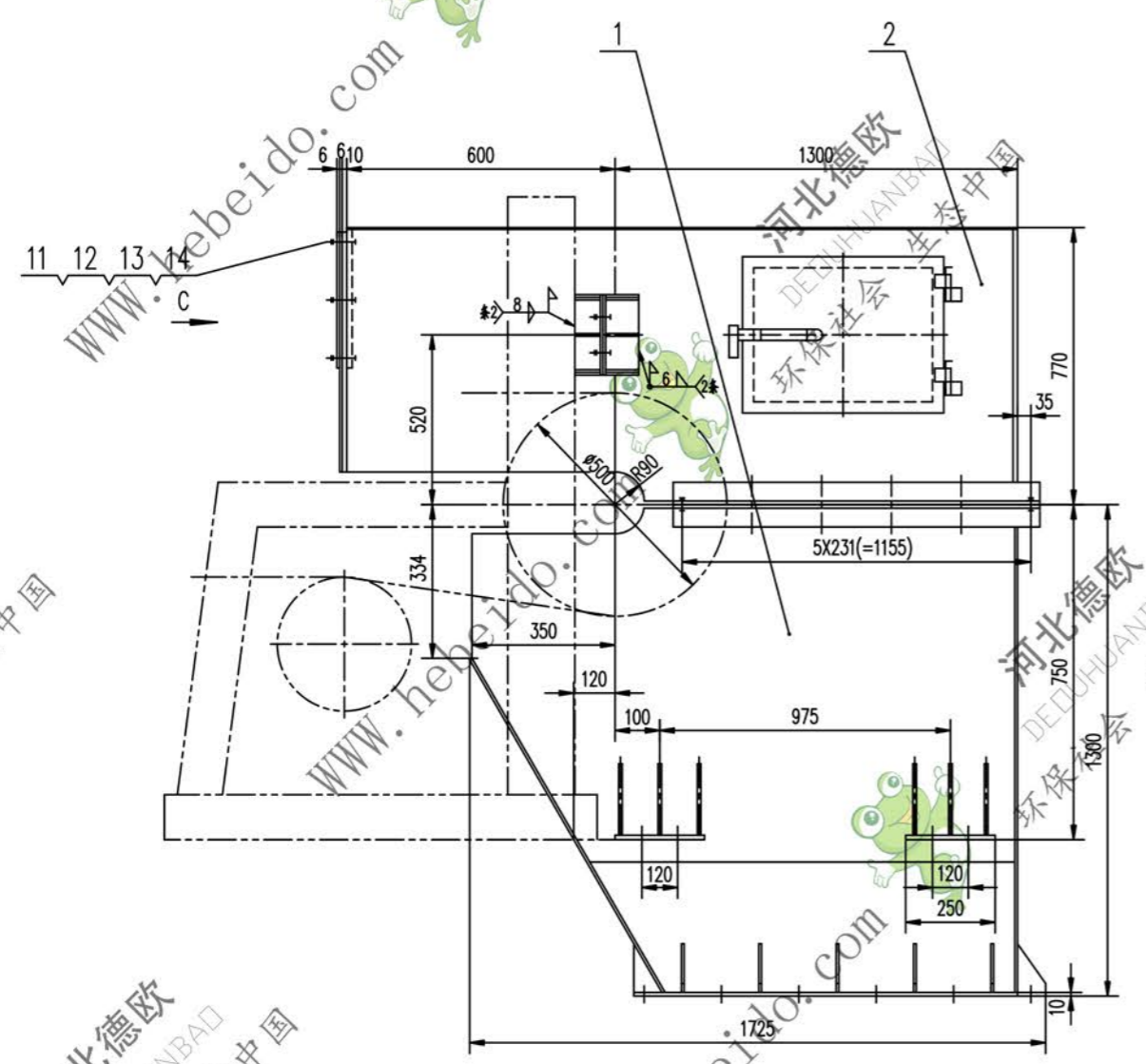


标记	文件号	修改内容	签名	日期
----	-----	------	----	----



技术要求

1. 件号(除全橡胶带)现场安装调试时切割成与物料断面一致的形状
2. 根据定货注明的清扫器种类及图示清扫器安装尺寸在件号 漏斗体两翼开孔定货未注时不开孔

14	GB97.1-86	垫圈	10	9	—	0.0011	0.0099	
13	GB93-87	垫圈	10	9	—	0.003	0.027	
12	GB41-86	螺母	M10	9	—	0.011	0.099	
11	GB5780-86	螺栓	M10X35	9	—	0.025	0.225	
10	GB97.1-86	垫圈	12	16	—	0.013	0.021	
9	GB93-87	垫圈	12	16	—	0.005	0.08	
8	GB41-86	螺母	M12	16	—	0.016	0.256	
7	GB5780-86	螺栓	M12X35	16	—	0.036	0.576	
6	DTP03J22241-4	防尘橡胶带		1	工业橡胶 1615	6.377	6.377	备用
5		钢板	6X50X938	1	Q235-A	2.204	2.204	
4		钢板	6X50X400	2	Q235-A	0.936	1.872	
3	DTP03J22241.3	连接座		2	部件	7.716	5.432	备用
2	DTP03J22242.2	护罩		1	部件	212.906	212.906	
1	DTP03J22242.1	漏斗体		1	部件	648.835	648.835	
序号	代号	名称	数量	材料	单重	总重	附注	

合同号: DTP03J22242

图样标记: 重量 kg 比例: 889

设计: 审核: 工艺会审: 校对: 批准: 制图: 复核: 日期: 输入: 日期: 日期:

共 4 页 第 2 页