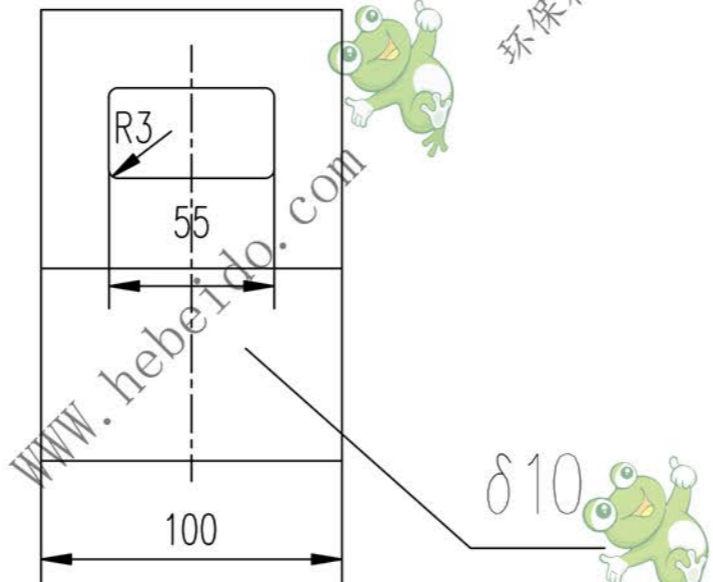
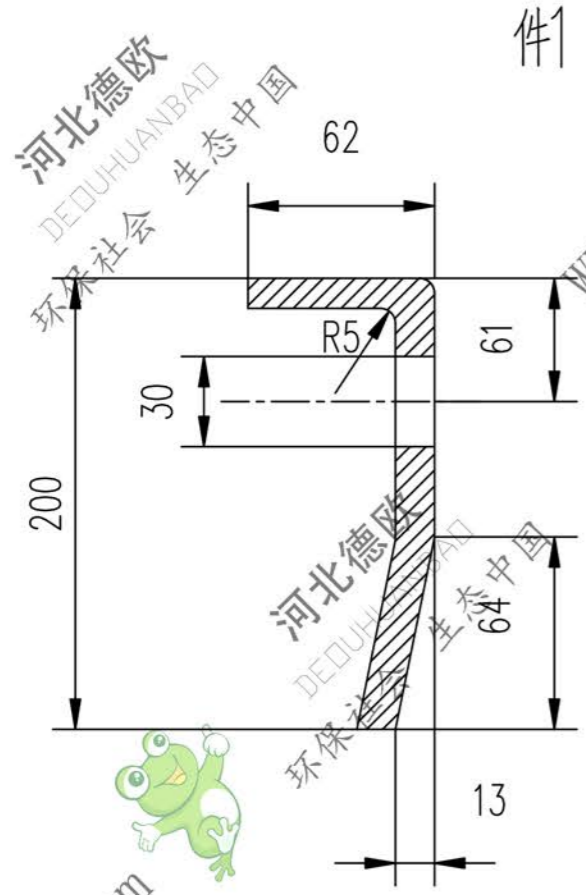
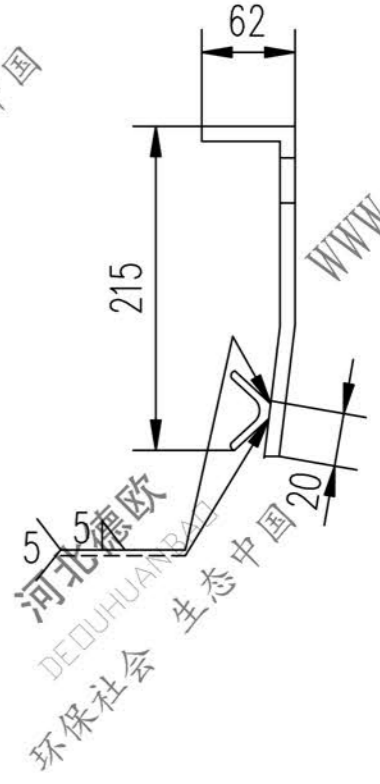
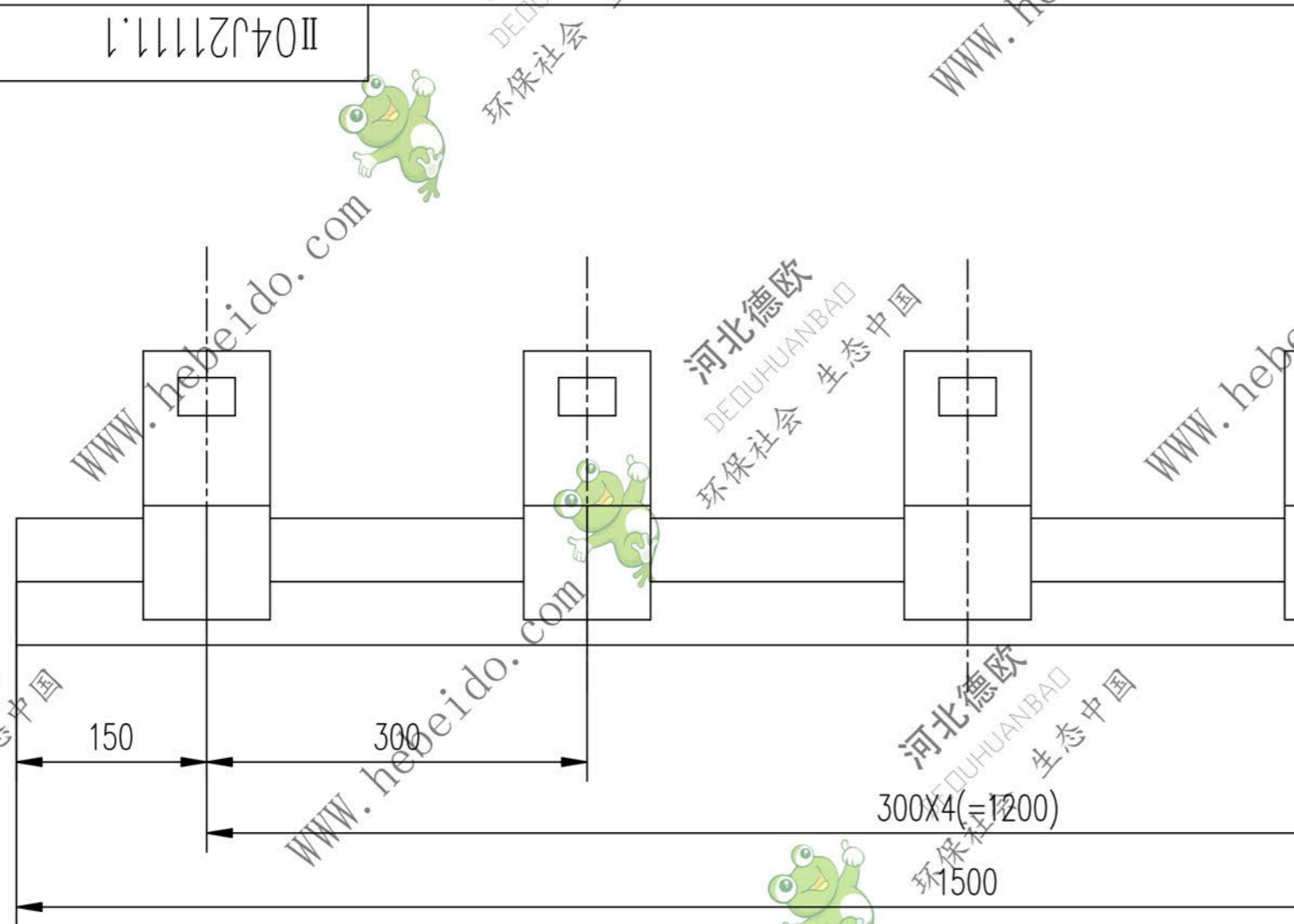


标记	文件号	修改内容	签名	日期



2	L50X50X5-1500	1	Q235-A	5.66	5.66			
1	钢板 δ10	5	Q235-A	1.73	8.45			
序号	代号	名称	数量	材料	单重 重量(kg)	总重 重量(kg)	附注	
合同号			压紧件				II04J21111.1	
图样标记								重量 kg
设计	李连通	工艺会审	部件				14.11	
校对		批准						秦海波
复核	刘飞	图形输入						
标准化检查		日期						
图纸文件名			4J211111		共 页		第 页	

A3 图纸文件名 4J211111

II04J21111.1

件1

技术要求

各加工面粗糙度均为 50

δ10

