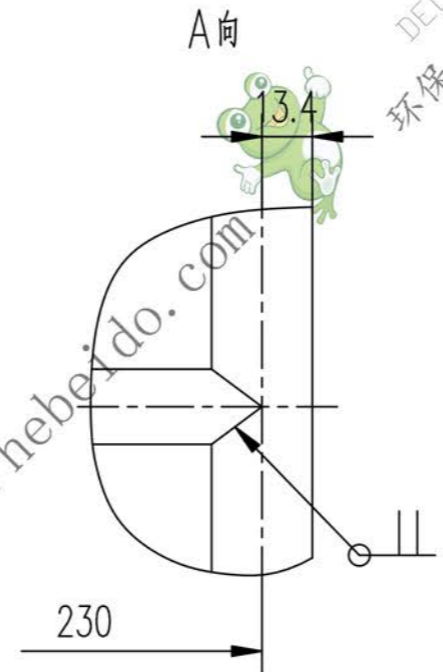
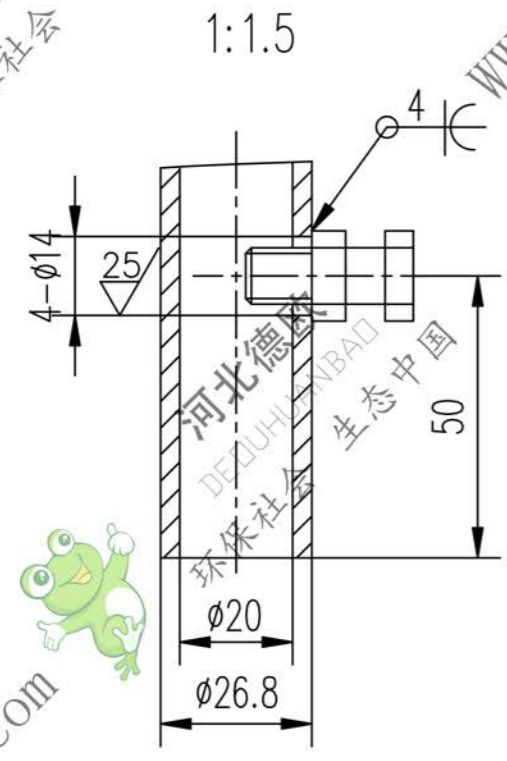
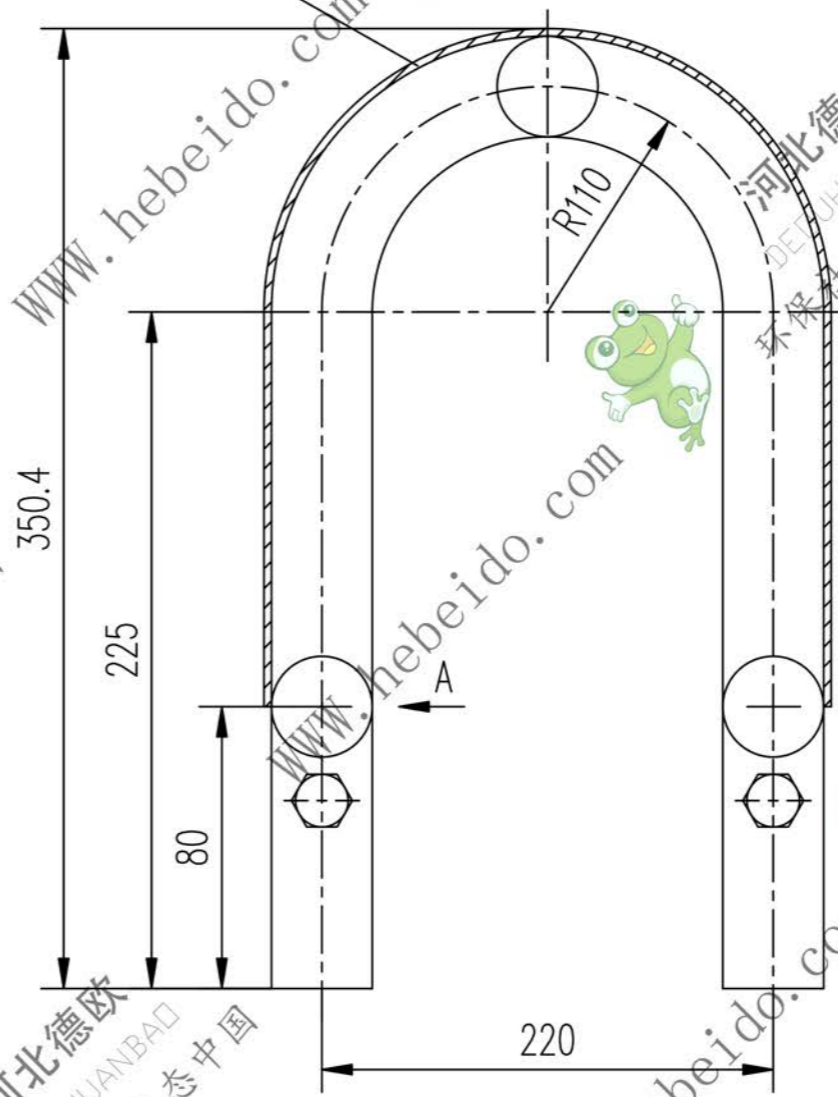
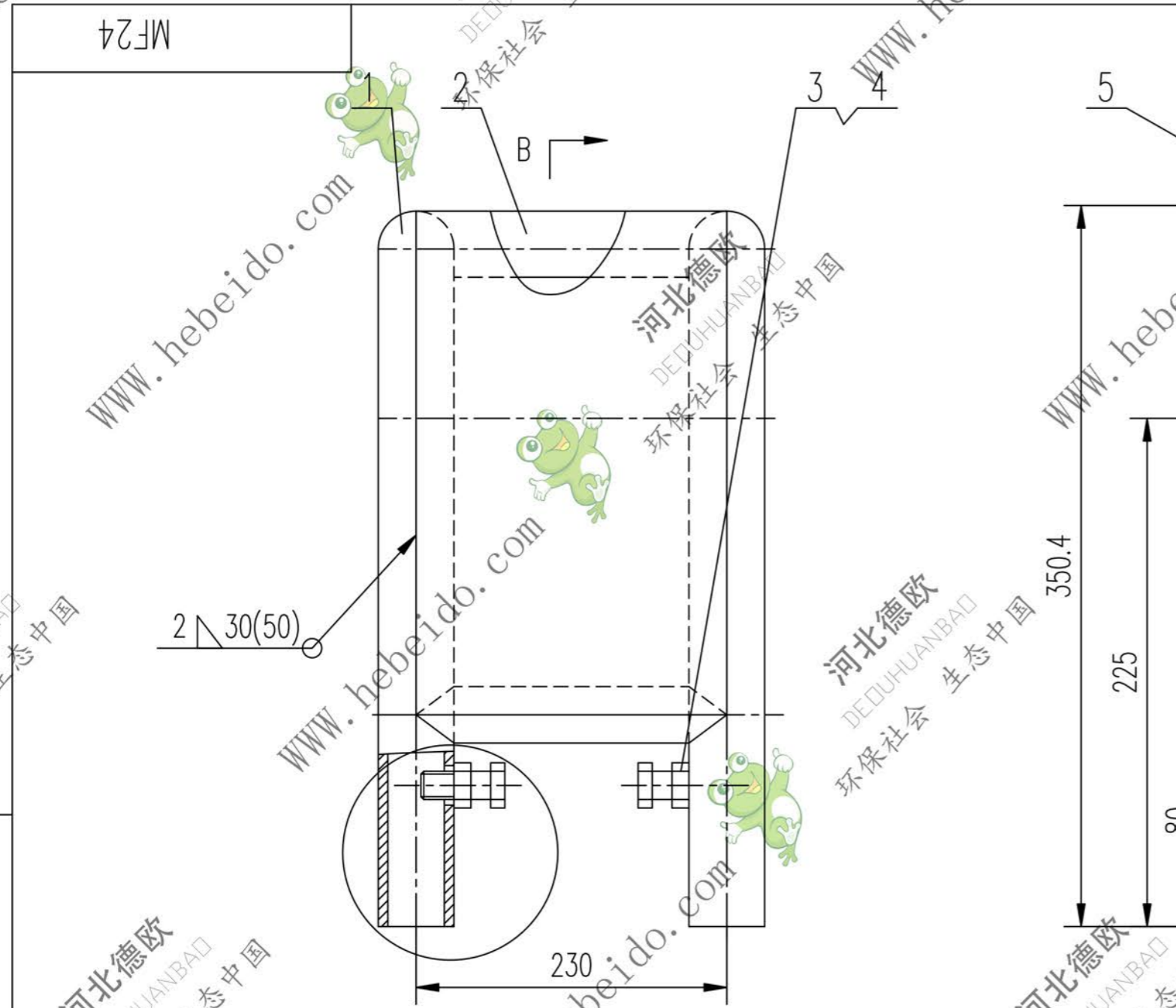


标记	文件号	修改内容	签名	日期



序号	代号	名称	数量	材料	单重	总重	附注
					重量(kg)		
5		钢板 2X230X681	1	Q235-A	2.443	2.443	
4	GB41-86	螺母 M12	4		0.016	0.064	
3	GB85-88	螺钉 M12X30	4		0.044	0.176	
2	GB3092-82	管 $\phi 20 \times (230)$	3	Q235-A	0.375	1.875	
1	GB3092-82	管 $\phi 20 \times 796$	2	Q235-A	1.297	2.594	

合同号		梅花联轴器护罩		MF24	
设计 李连通				图样标记	重量 kg
校对		工艺会审	7.152		1:2
复核 刘飞		批准 秦海波	共 页		第 页
标准化检查		图形输入			
日期		部件		DEOHUANBAD 环保社会 生态中国	

A3 图纸文件名 MF24

MF24