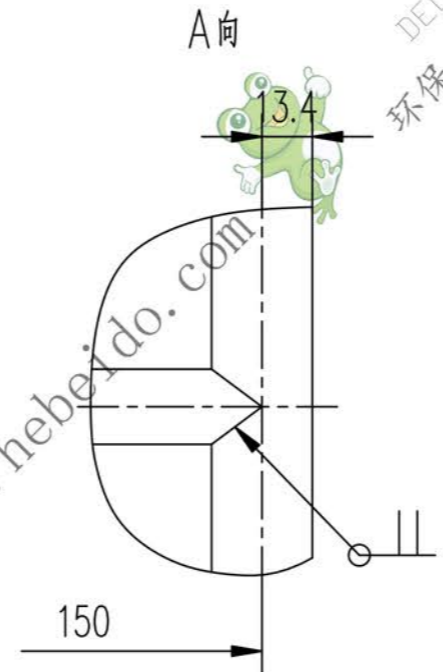
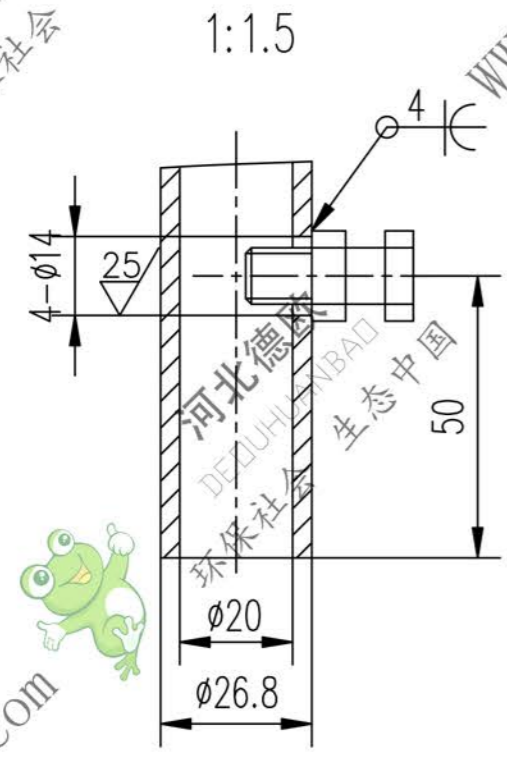
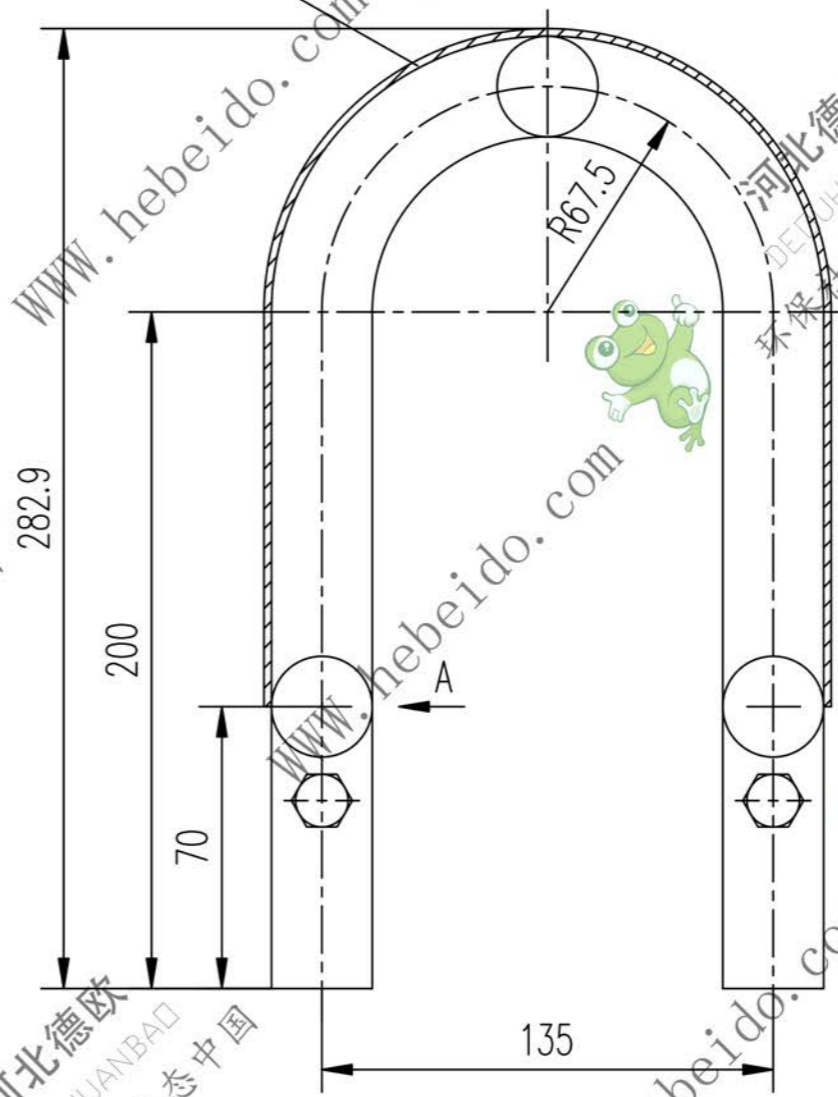
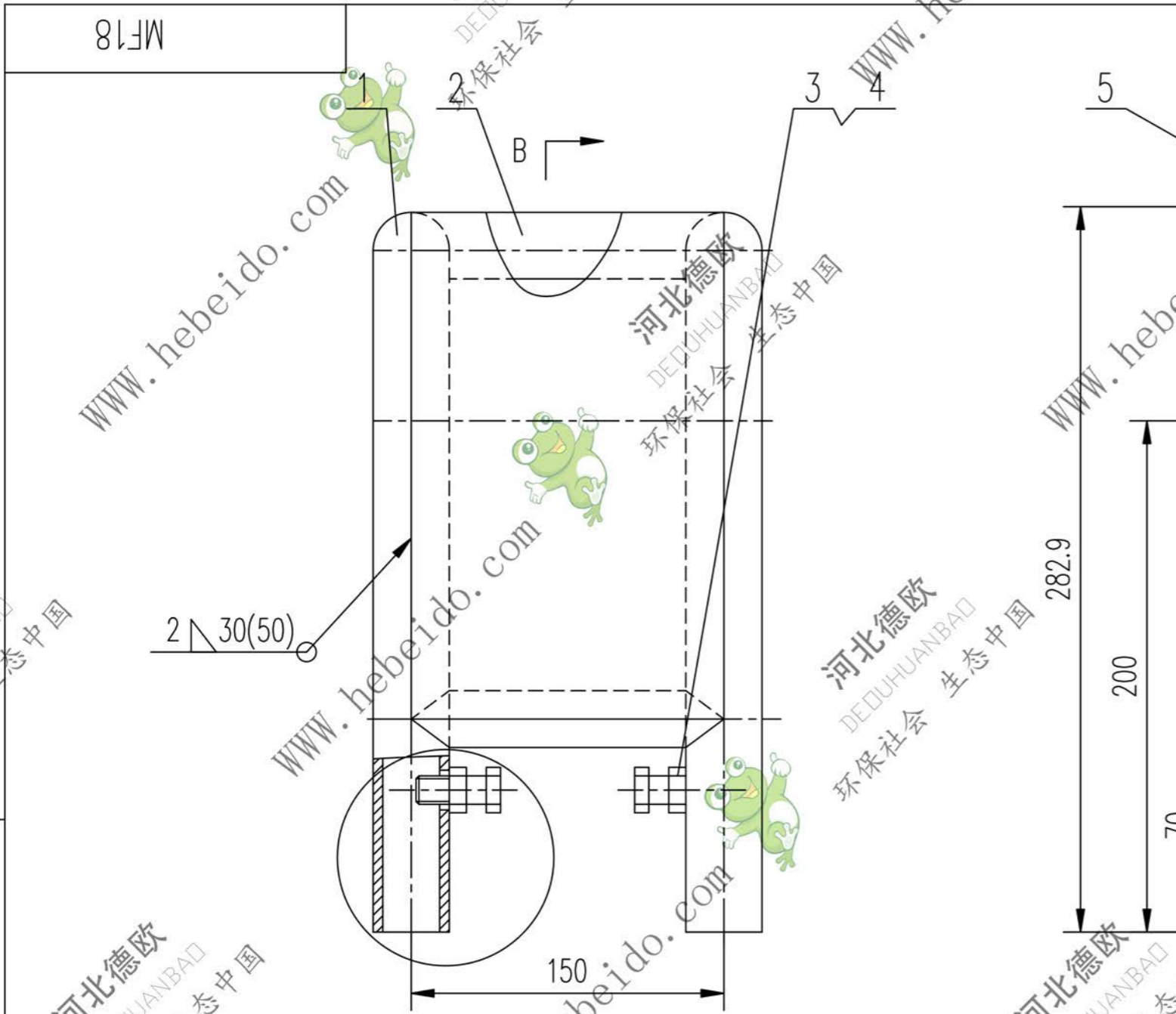


标记	文件号	修改内容	签名	日期



序号	代号	名称	数量	材料	单重	总重	附注
					重量 (kg)		
5		钢板 2X150X518	1	Q235-A	1.212	1.212	
4	GB41-86	螺母 M12	4		0.016	0.064	
3	GB85-88	螺钉 M12X30	4		0.044	0.176	
2	GB3092-82	管 $\phi 20 \times (150)$	3	Q235-A	0.245	1.225	
1	GB3092-82	管 $\phi 20 \times 612$	2	Q235-A	0.998	1.996	

合同号		梅花联轴器护罩		MF18	
图样标记				重量 kg	比例
设计	李连通	工艺会审		4.673	1:2
校对		批准	秦海波		
复核	刘飞	图形输入			
标准化检查		日期			
部件				共 页	第 页

A3 图纸文件名 MF18

河北德欧  
DEDUHUANBAD  
环保社会 生态中国

