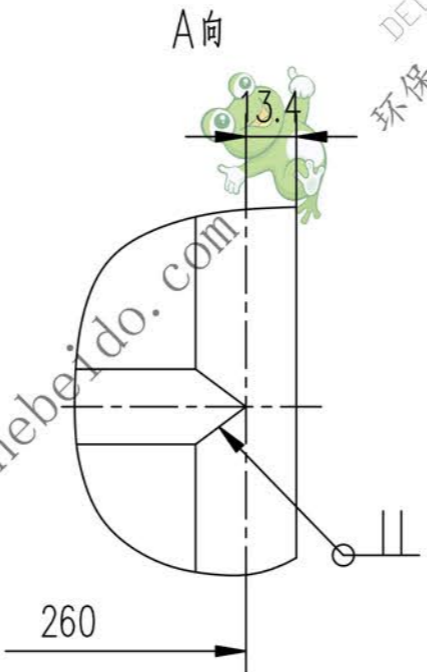
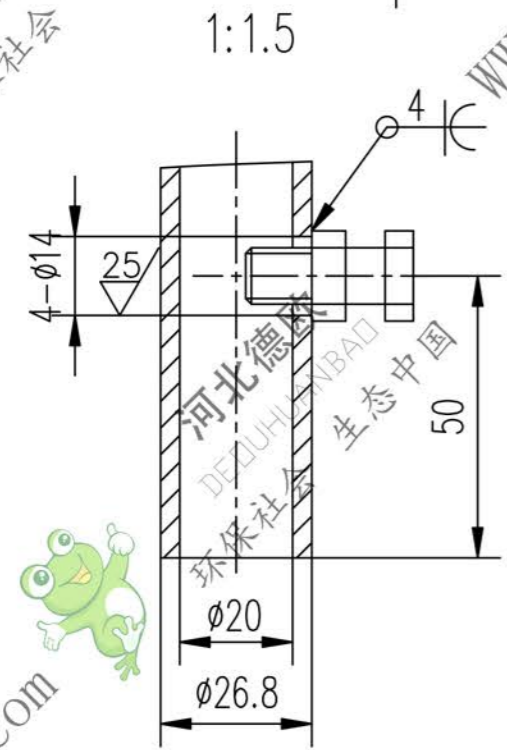
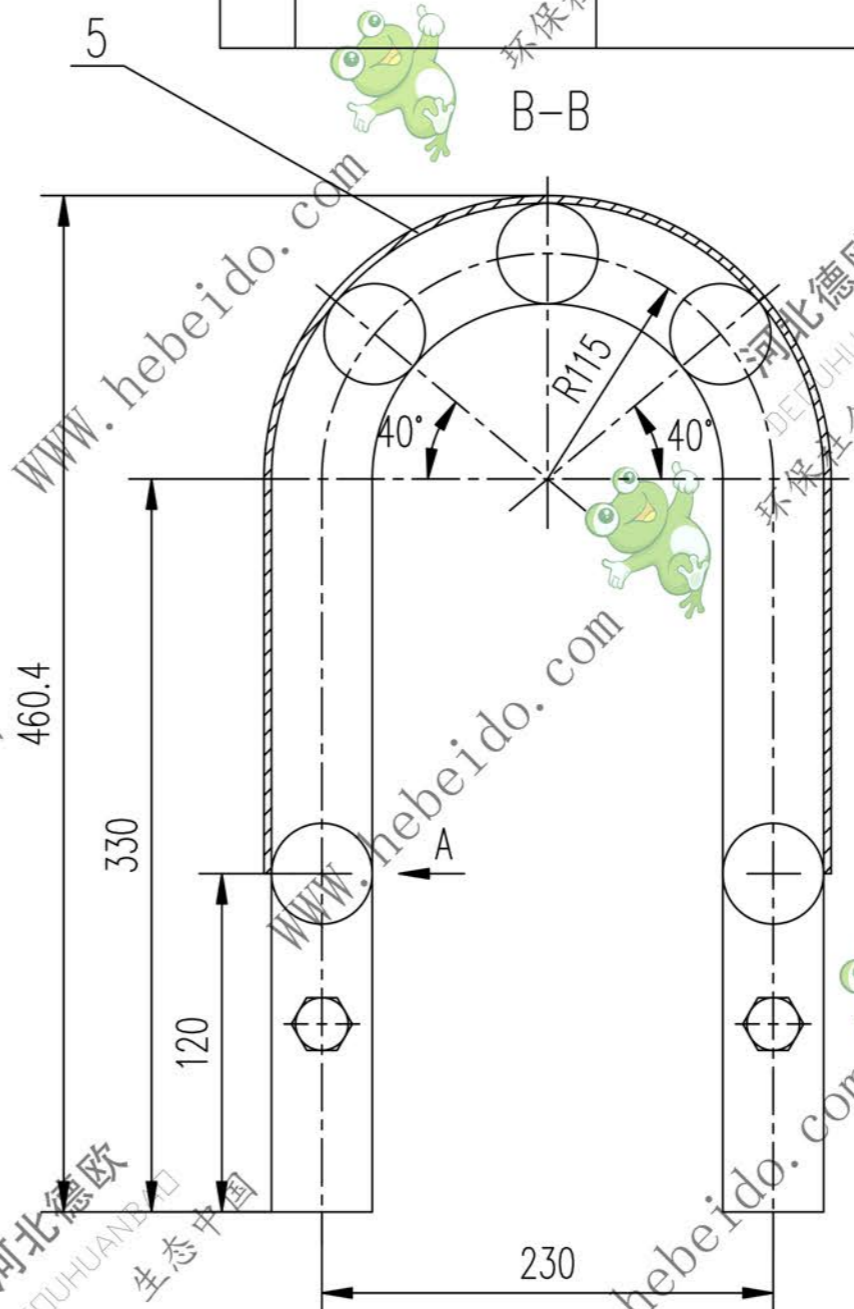
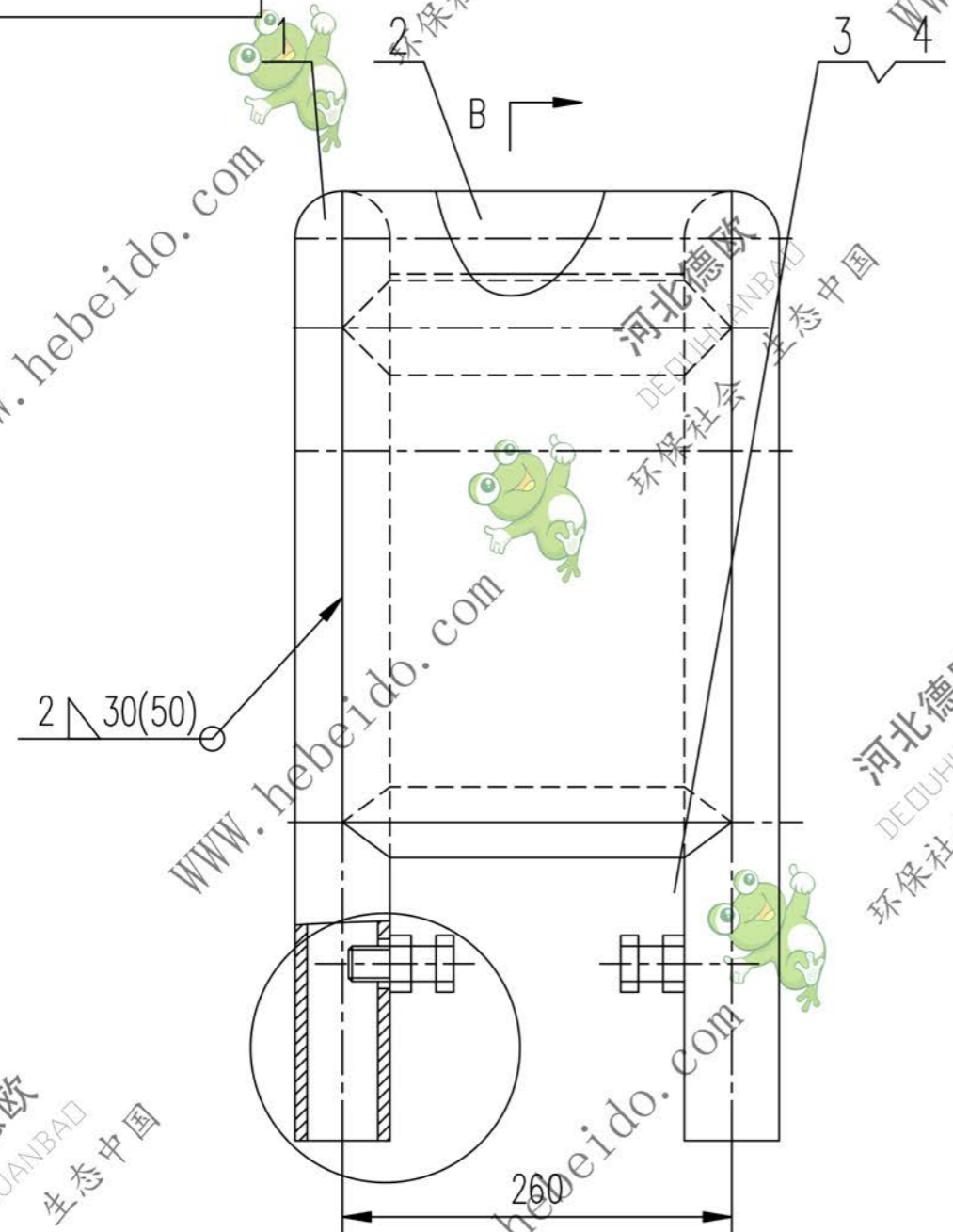


MF33

标记	文件号	修改内容	签名	日期



序号	代号	名称	数量	材料	单重	总重	附注
					重量(kg)		
5		钢板 2X260X826	1	Q235-A	3.350	3.350	
4	GB41-86	螺母 M12	4		0.016	0.064	
3	GB85-88	螺钉 M12X30	4		0.044	0.176	
2	GB3092-82	管 $\phi 20 \times (260)$	5	Q235-A	0.424	2.120	
1	GB3092-82	管 $\phi 20 \times 1021$	2	Q235-A	1.587	3.174	

		合同号		梅花联轴器护罩		MF33	
设计 李连通		工艺会审				图样标记	重量 kg
校对		批准 秦海波		8.884		1:2	
复核 刘飞		图形输入		部件		共 页	
标准化检查		日期				第 页	

A3 图纸文件名 MF33

河北德欧
DEDUHUANBAD
环保社会 生态中国

