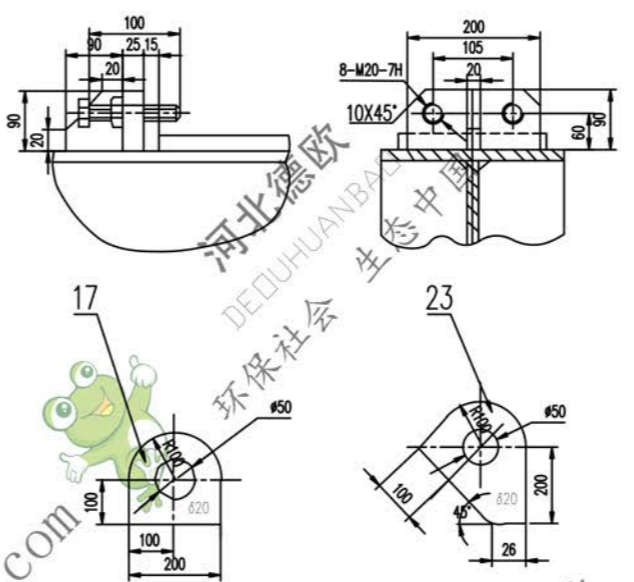
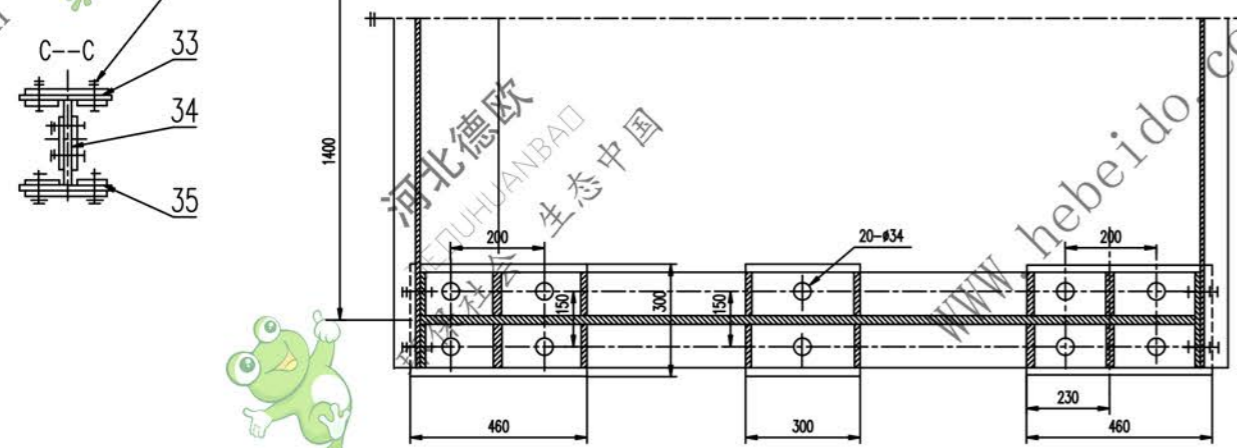
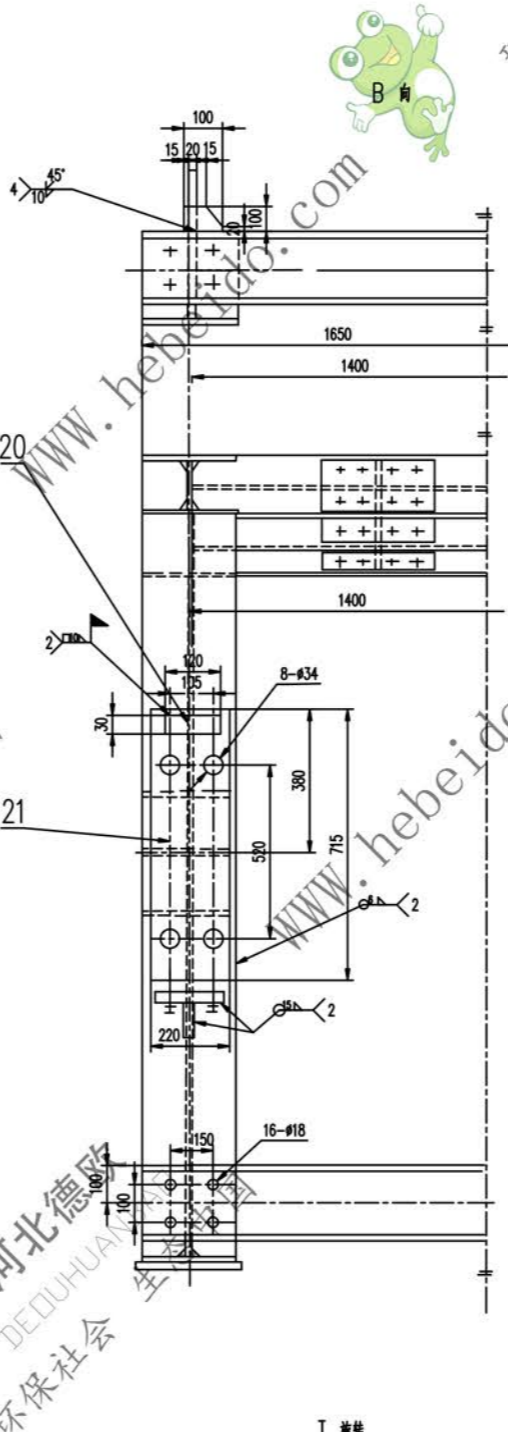
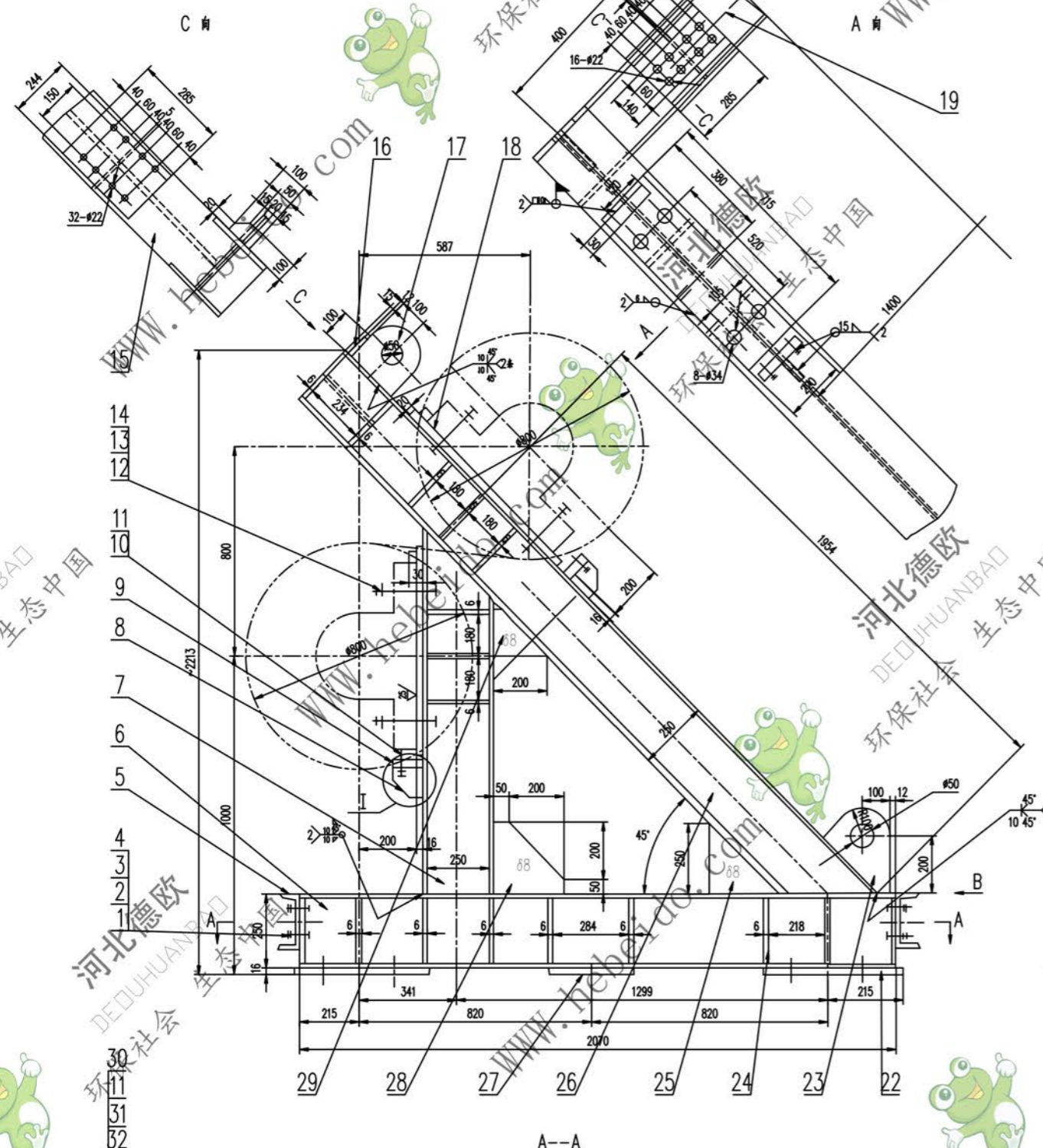


标记	文件号	修改内容	签名	日期



技术要求

1. 所有材料下料周边表面粗糙度为 $\sqrt{100}$ 钻孔表面粗糙度为 $\sqrt{25}$
2. 未注焊缝均为连续角焊, 焊缝高度为被焊件最小厚度
3. 件20待表面安装调整后, 再进行焊接, 与轴承接触面应平整
4. 件15, 件24, 件25, 件28, 件29与焊缝相碰处切角15x45°
5. 与件5着螺栓合处的筋板只进行单面焊接

序号	代号	名称	数量	材料	单重	总重	备注
35	钢板	8X94X285	8	Q235-A	1.68	13.46	
34	钢板	6X140X285	4	Q235-A	2.41	9.66	
33	钢板	8X244X285	4	Q235-A	1.19	4.74	
32	GB93-87	垫圈 20	48	-----	0.005	0.24	
31	GB97.1-85	垫圈 20	48	-----	0.016	0.768	
30	GB5783-86	螺栓 M20X60	48	-----	0.242	11.62	
29	钢板	δ8	2	Q235-A	1.25	2.51	切角
28	钢板	δ8	2	Q235-A	2.66	5.32	切角
27	钢板	16X300X300	2	Q235-A	11.3	22.6	
26	H型钢	250X250X8X12-(2754)	2	Q235-A	168.8	337.6	
25	钢板	δ8	2	Q235-A	1.96	3.92	
24	钢板	(6X121X226)	64	Q235-A	1.29	82.4	切角
23	钢板	δ20	2	Q235-A	5.61	11.22	
22	钢板	16X300X460	4	Q235-A	17.33	69.33	
21	钢板	18X220X715	2	Q235-A	22.23	44.46	加工
20	钢板	20X30X120	4	Q235-A	0.57	2.26	
19	H型钢	250X250X8X12-595	1	Q235-A	36.5	36.5	
18	钢板	16X220X715	2	Q235-A	19.76	39.51	
17	钢板	δ20	2	Q235-A	5.61	11.21	
16	钢板	δ12	4	Q235-A	0.75	3.0	
15	H型钢	250X250X8X12-(393)	2	Q235-A	24.09	48.2	锯头
14	GB97.1-85	垫圈 30	16	-----	0.051	0.82	
13	GB6170-86	螺母 M30	32	-----	0.184	2.94	
12	GB5782-86	螺栓 M30X150	16	-----	0.985	15.76	
11	GB6170-86	螺母 M20	56	-----	0.05	2.8	
10	GB85-88	螺母 M20X100	8	-----	0.25	2.00	
9	钢板	δ25	4	Q235-A	3.53	14.13	
8	钢板	δ20	4	Q235-A	0.88	3.54	
7	H型钢	250X250X8X12-(1248)	2	Q235-A	76.49	52.98	
6	H型钢	250X250X8X12-2070	2	Q235-A	62.82	53.74	
5	钢板	200X75X9-1650	2	Q235-A	42.52	85.04	
4	GB93-87	垫圈 16	16	-----	0.003	0.05	
3	GB97.1-85	垫圈 16	16	-----	0.01	0.16	
2	GB6170-86	螺母 M16	16	-----	0.03	0.24	
1	GB5783-86	螺栓 M16X45	16	-----	0.12	1.92	

设计	审核	工艺审核	DT#03J0141616	
校对	批准	制图	04	机架
复核	填写	日期	1308	重量 kg
材料	日期	日期	共 页	第 页