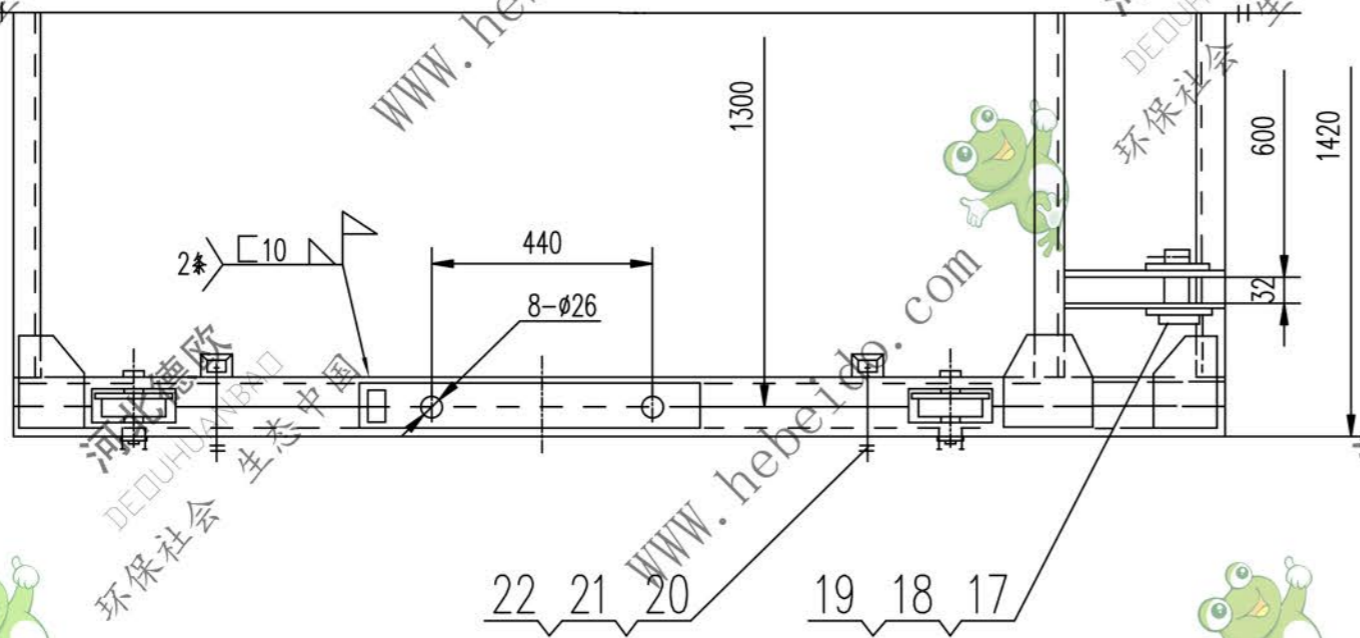
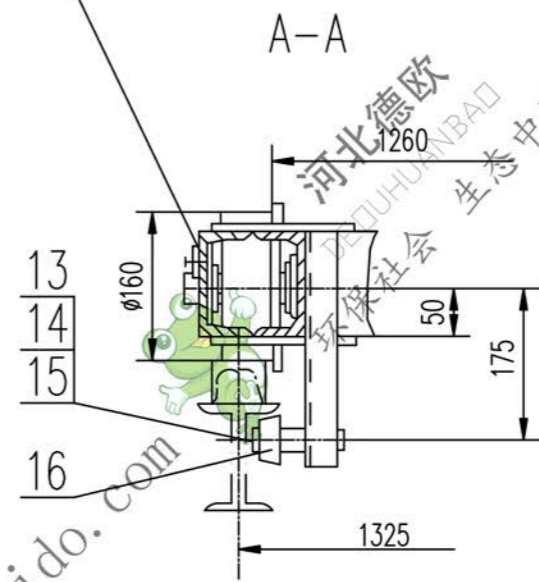
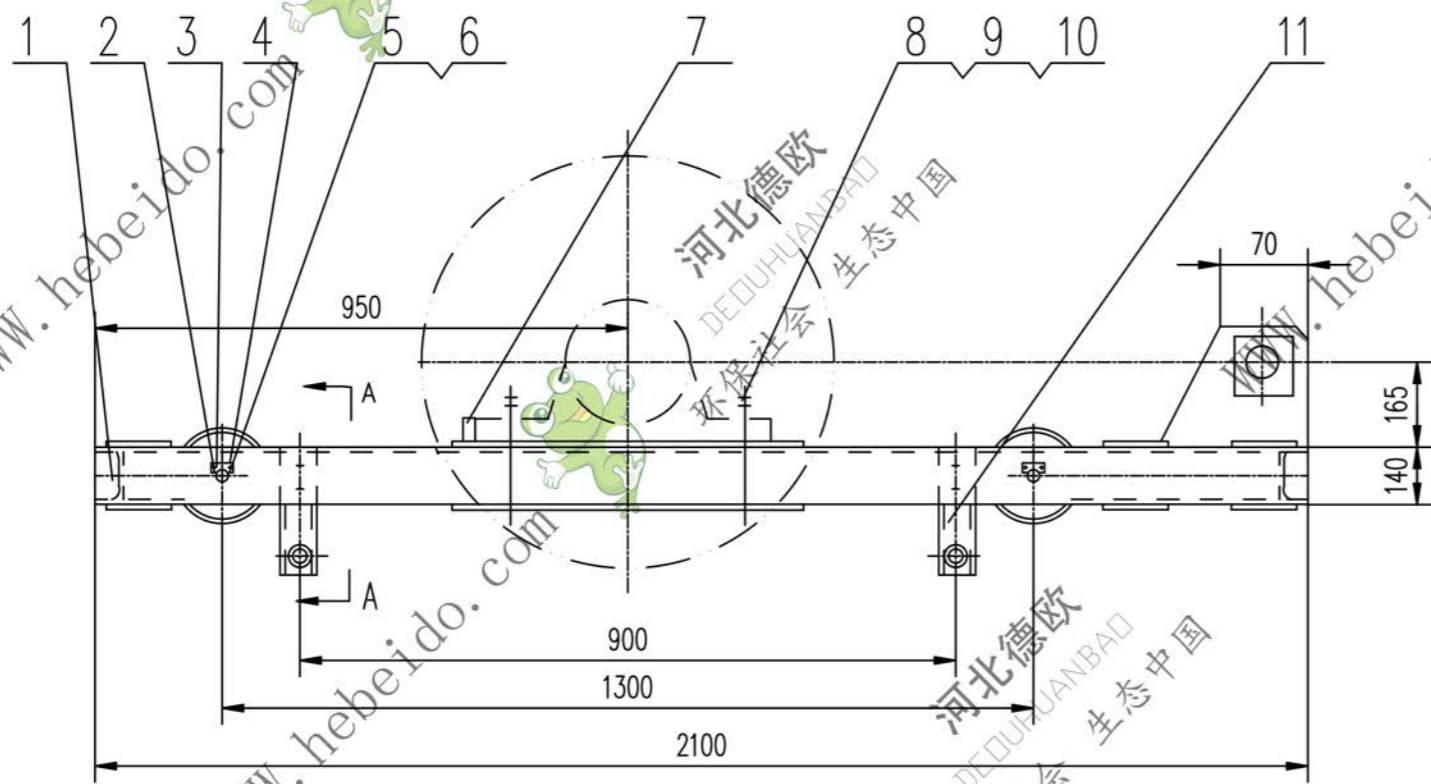


DT1103D312

标记	文件号	修改内容	签名	日期



22	GB93-87	垫圈 16	8	成品	0.008	0.064	
21	GB41-86	螺母 M16	8	成品	0.032	0.272	
20	GB5780-86	螺栓 M16X150	8	成品	0.278	2.224	
19	GB5974.2-86	套环 18	2	成品	1.140	2.280	
18	GB91-86	销 8X60	2	成品	0.028	0.055	
17	GB882-86	销轴 45X95	2	成品	1.297	2.594	
16	II01D305.8	夹轨轮	4	部件	0.75	3.00	借用
15	GB858-88	垫圈 30	4	成品	0.036	0.145	
14	GB810-88	螺母 M30X1.5	4	成品	0.095	0.22	
13	GB97.1-85	垫圈 30	4	成品	0.011	0.044	
12	II03D310-4	垫圈	8	QSn6.5-0.1	0.162	1.296	借用
11	II03D312.2	夹轨轮架	4	部件	5.65	22.6	
10	GB97.1-85	垫圈 24	4	成品	0.032	0.128	
9	GB6170-86	螺母 M24	8	成品	0.112	0.895	
8	GB5782-86	螺栓 M24X260	4	成品	1.194	4.777	
7	II02D310-2	挡块	2	Q235-A	0.513	1.026	借用
6	GB93-87	垫圈 10	8	成品	0.003	0.023	
5	GB5781-86	螺栓 M10X20	8	成品	0.014	0.115	
4	II01D305-4	挡板	4	Q235-A	0.072	0.288	借用
3	II03D310-2	轴	4	45	0.672	2.668	借用
2	II01D308.2	车轮 直径φ160	4	部件	9.6	38.4	借用
1	II03D312.1	车架	1	部件	295.2	295.2	
序号	代号	名称	数量	材料	单重	总重	附注
					重量(kg)		

合同号		拉紧车		DT1103D312	
设计		李进通		图样标记	
校对		李海斌		重量 kg	
复核		刘飞		368.2	
标准检查		日期		共 页	
				第 页	

A2 图纸文件名 3d312