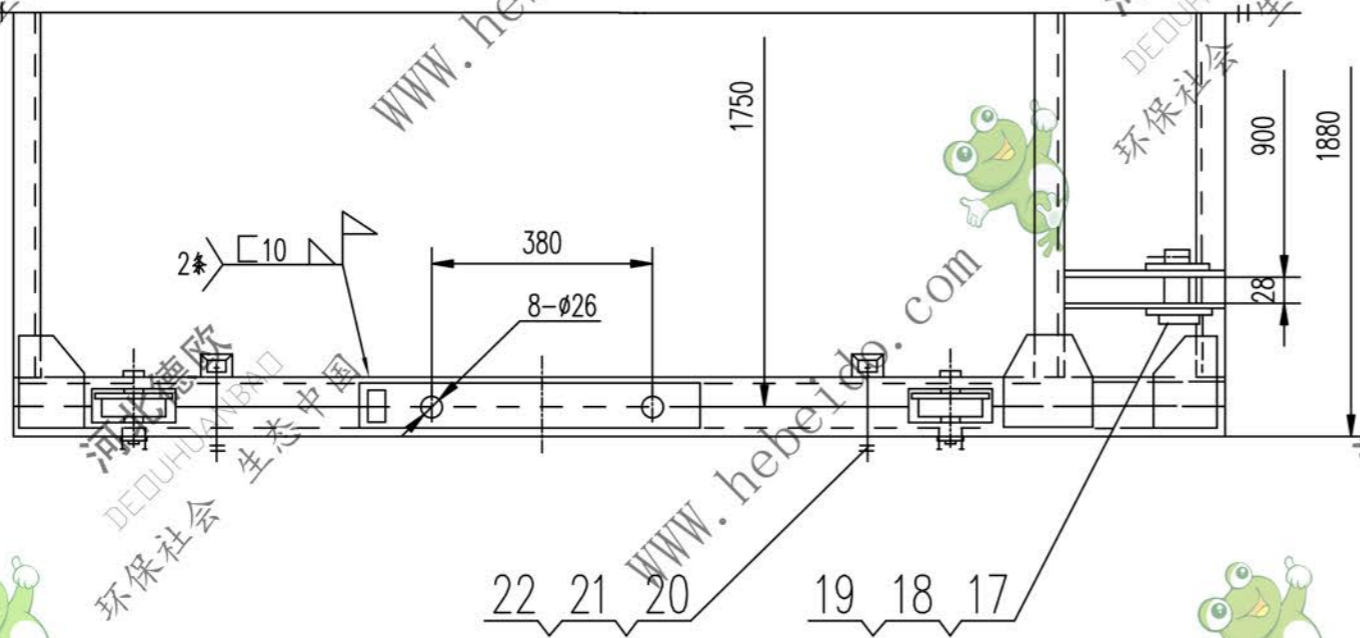
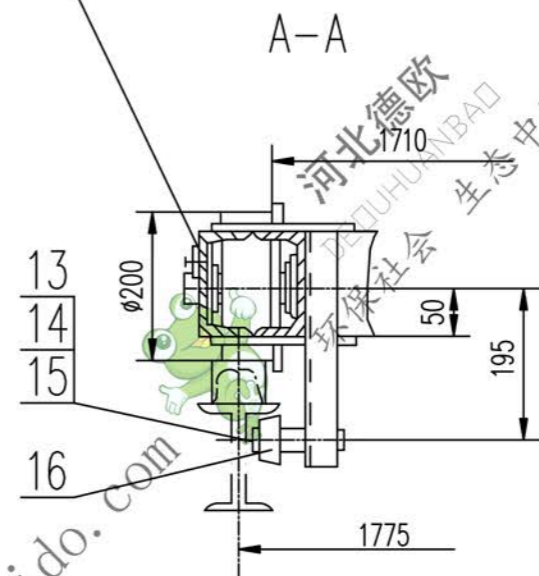
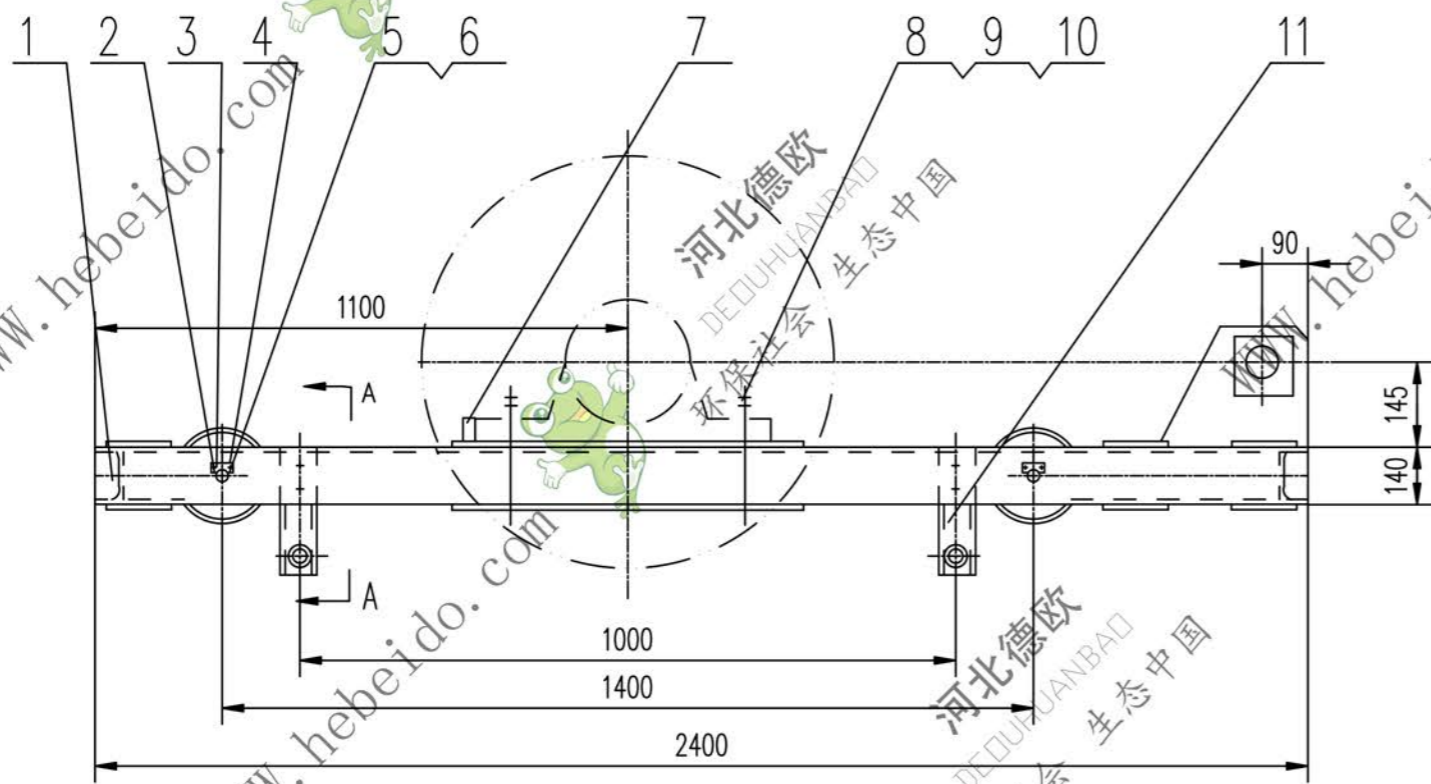


DT1105D310

标记	文件号	修改内容	签名	日期



22	GB93-87	垫圈 16	8	成品	0.008	0.064	
21	GB41-86	螺母 M16	8	成品	0.032	0.272	
20	GB5780-86	螺栓 M16X150	8	成品	0.278	2.224	
19	GB5974.2-86	套环 16	2	成品	1.140	2.280	
18	GB91-86	销 8X55	2	成品	0.023	0.045	
17	GB882-86	销轴 40X90	2	成品	0.960	1.921	
16	II01D305.8	夹轨轮	4	成品	0.75	3.00	借用
15	GB858-88	垫圈 30	4	成品	0.036	0.145	
14	GB810-88	螺母 M30X1.5	4	成品	0.020	0.078	
13	GB97.1-85	垫圈 30	4	成品	0.011	0.044	
12	II05D310-4	垫圈	8	QSn6.5-0.1	0.211	1.688	
11	II05D310.3	夹轨轮架	4	部件	8.07	32.28	
10	GB97.1-85	垫圈 24	4	成品	0.032	0.128	
9	GB6170-86	螺母 M24	8	成品	0.112	0.895	
8	GB5782-86	螺栓 M24X280	4	成品	1.286	5.143	
7	II02D310-2	挡块	2	Q235-A	0.513	1.026	借用
6	GB93-87	垫圈 10	8	成品	0.003	0.023	
5	GB5781-86	螺栓 M10X20	8	成品	0.014	0.115	
4	II01D305-4	挡板	4	Q235-A	0.072	0.288	借用
3	II05D310-2	轴	4	45	0.372	1.488	
2	II01D305.2	车轮装配 Ø200	4	部件	15.207	61.080	借用
1	II05D310.1	车架	1	部件	392.9	392.9	
序号	代号	名称	数量	材料	单重	总重	备注
					重量 (kg)		

合同号		拉紧车		DT1105D310	
设计	李连通	工艺会审		图样标记	重量 kg
校对		批准	李海波	S	506.4
复核	刘飞	图形输入		共 页	
标准化		日期		第 页	

A2 图纸文件名 310