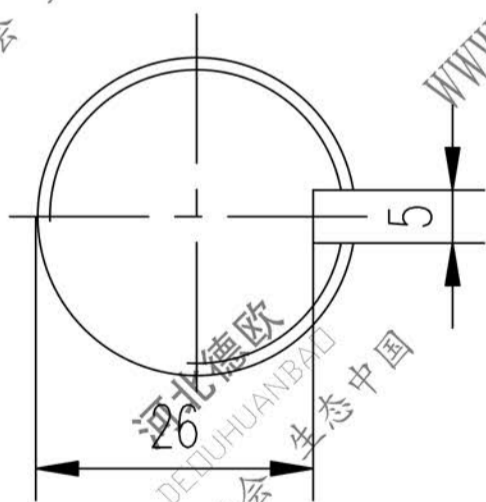
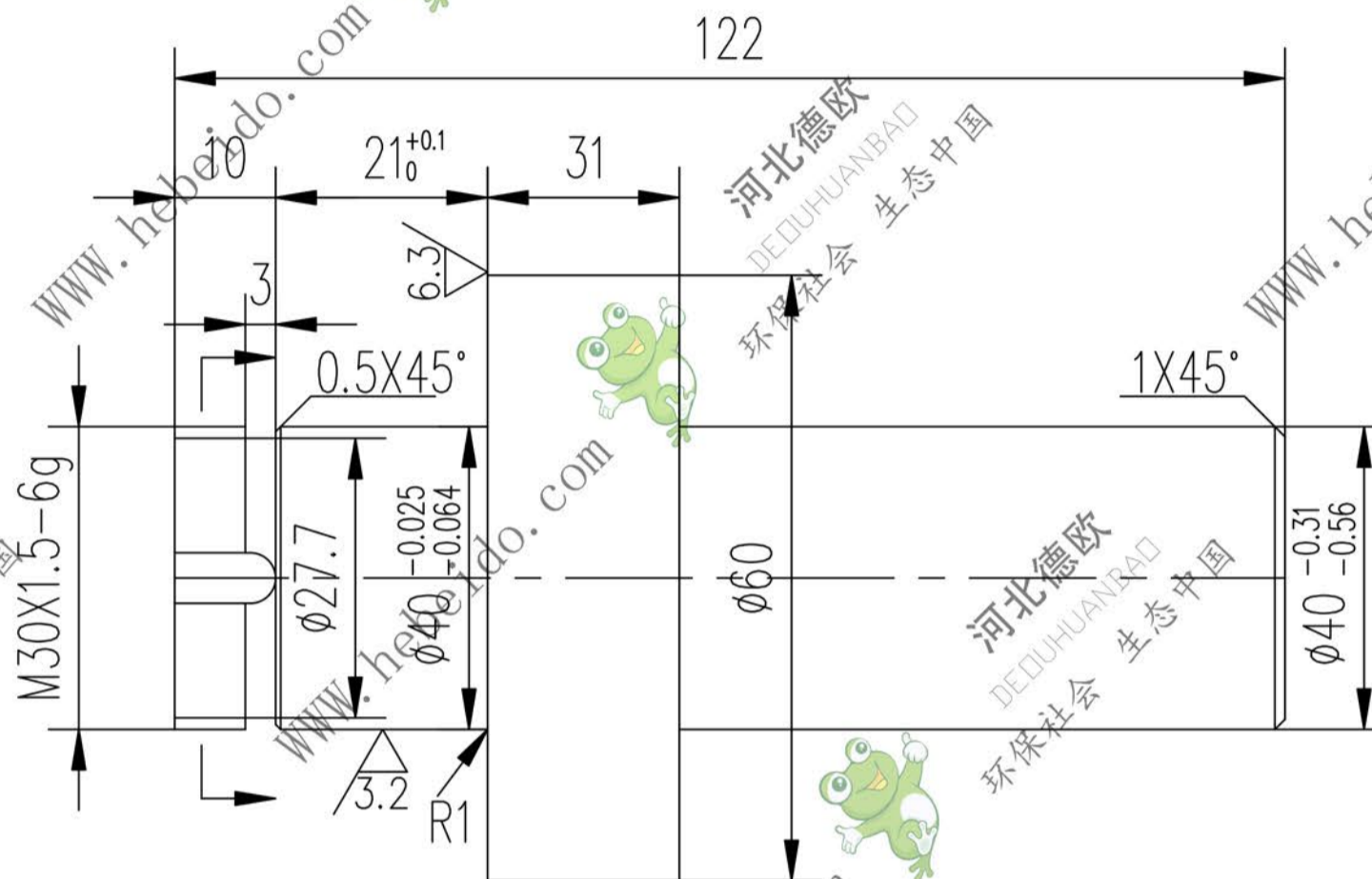


1105D310.3-2

标记	文件号	修改内容	签名	日期



其余 $\frac{12.5}{\nabla}$

31032

图纸文件名	合同号	
设计	李连通	工艺会审
校对		批准 秦海波
A4 复核	刘飞	图形输入
标准化检查		日期

轴

Q235-A

1105D310.3-2

图样标记	重量 kg	比例
S	1.54	



共 页
第 页