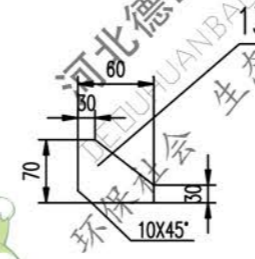
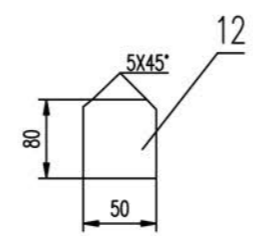
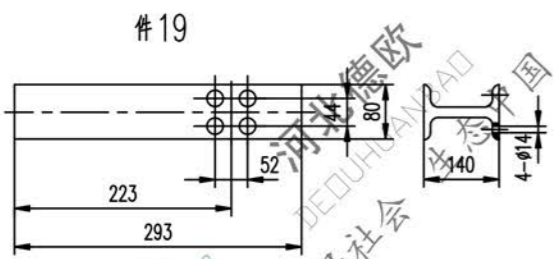
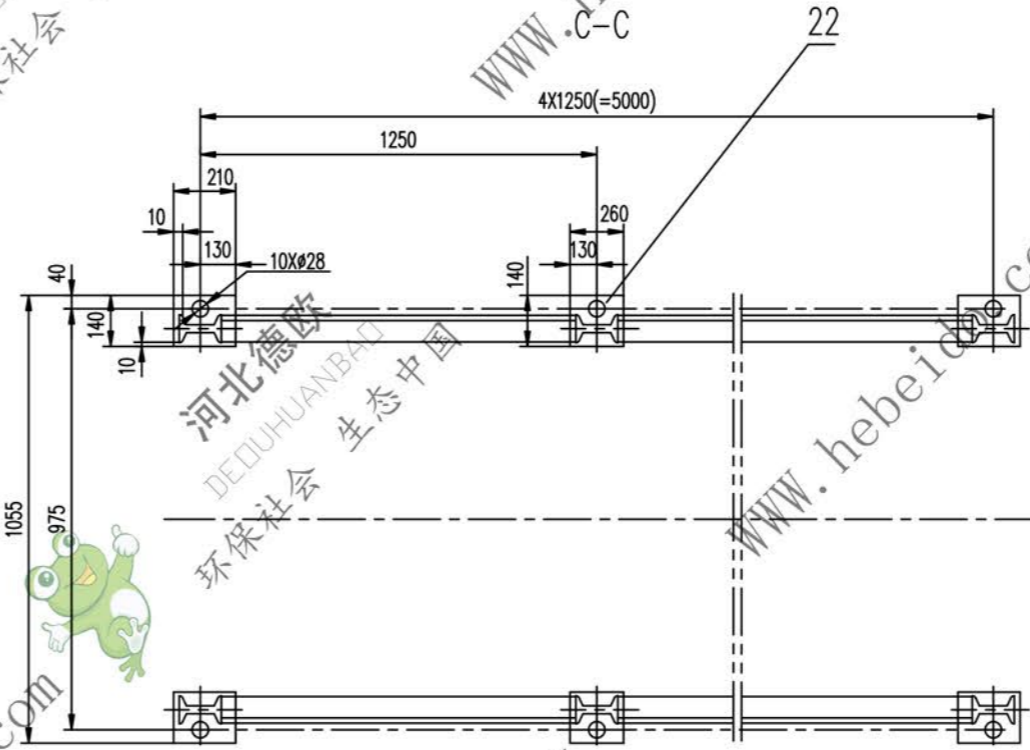
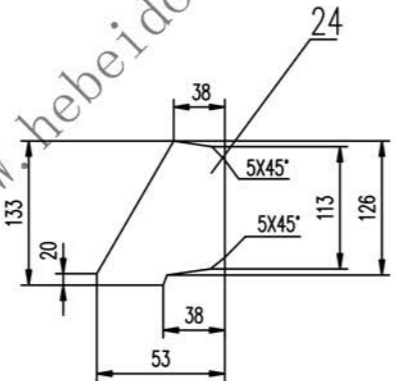
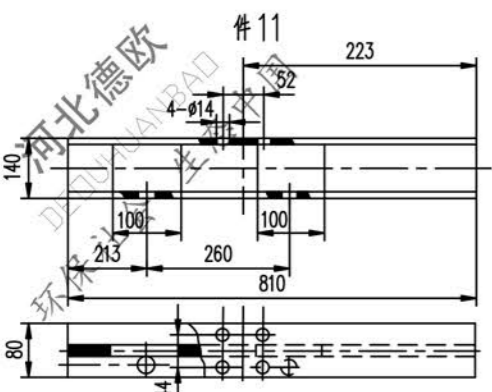
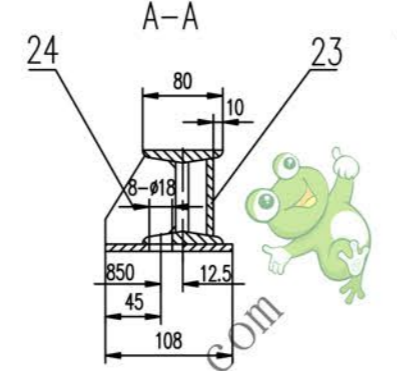
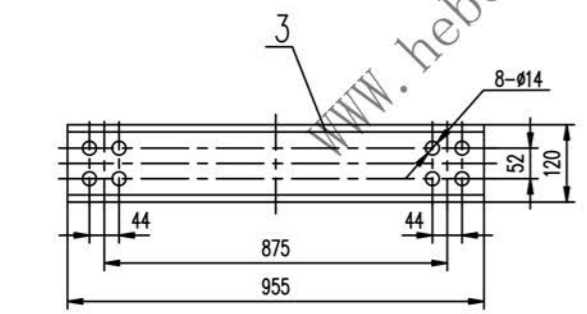


技术要求
 1. 未注焊缝均为连续角焊, 焊缝高度为被焊件的最小厚度。
 2. 所有孔的表面粗糙度均为 Ra
 3. 所有材料下料周边表面粗糙度 Ra



序号	代号	名称	数量	材料	单重	总重	附注
24	钢板 φ0	4	Q235-A	0.389	1.556		
23	钢板 10X124X500	2	Q235-A	4.887	9.734		
22	钢板 10X140X260	6	Q235-A	2.85	17.1		
21	钢板 10X140X210	4	Q235-A	2.31	9.24		
20	角钢 75X75X8-1110	8	Q235-A	10.02	80.16		
19	工字钢 140X80X5.5-293	8	Q235-A	4.9	39.2		
18	GB93-87 垫圈 12	40		0.0034	0.136		
17	GB852-88 垫圈 12	40		0.0116	0.464		
16	GB97.1-85 垫圈 12	40		0.0047	0.188		
15	GB41-86 螺母 M12	40		0.0163	0.652		
14	GB5780-86 螺栓 M12X50	40		0.052	2.08		
13	钢板 φ0	2	Q235-A	0.281	0.562		
12	钢板 10X50X80	2	Q235-A	0.312	0.624		
11	工字钢 160X80X5.5-810	2	Q235-A	13.55	27.1		左右各一个
10	GB93-87 垫圈 16	4		0.0076	0.03		
9	GB852-88 垫圈 16	4		0.0375	0.15		
8	GB97.1-85 垫圈 16	4		0.0106	0.042		
7	GB6170-86 螺母 M16	4		0.034	0.126		
6	GB5782-86 螺栓 M16X75	4		0.130	0.520		
5	钢板 10X108X340	2	Q235-A	2.88	5.76		
4	角钢 63X63X6-140	2	Q235-A	0.8	1.6		
3	槽钢 120X53X5.5-955	5	Q235-A	11.517	57.59		
2	槽钢 50X37X4.5-5160	2	Q235-A	28.07	56.17		
1	工字钢 140X80X5.5-5010	2	Q235-A	84.67	169.34		

合同号		DT10J0343	
设计		审核	
校对		日期	
制图		日期	
零件		重量 kg 比例	
尾架		480.11	
共 页		第 页	