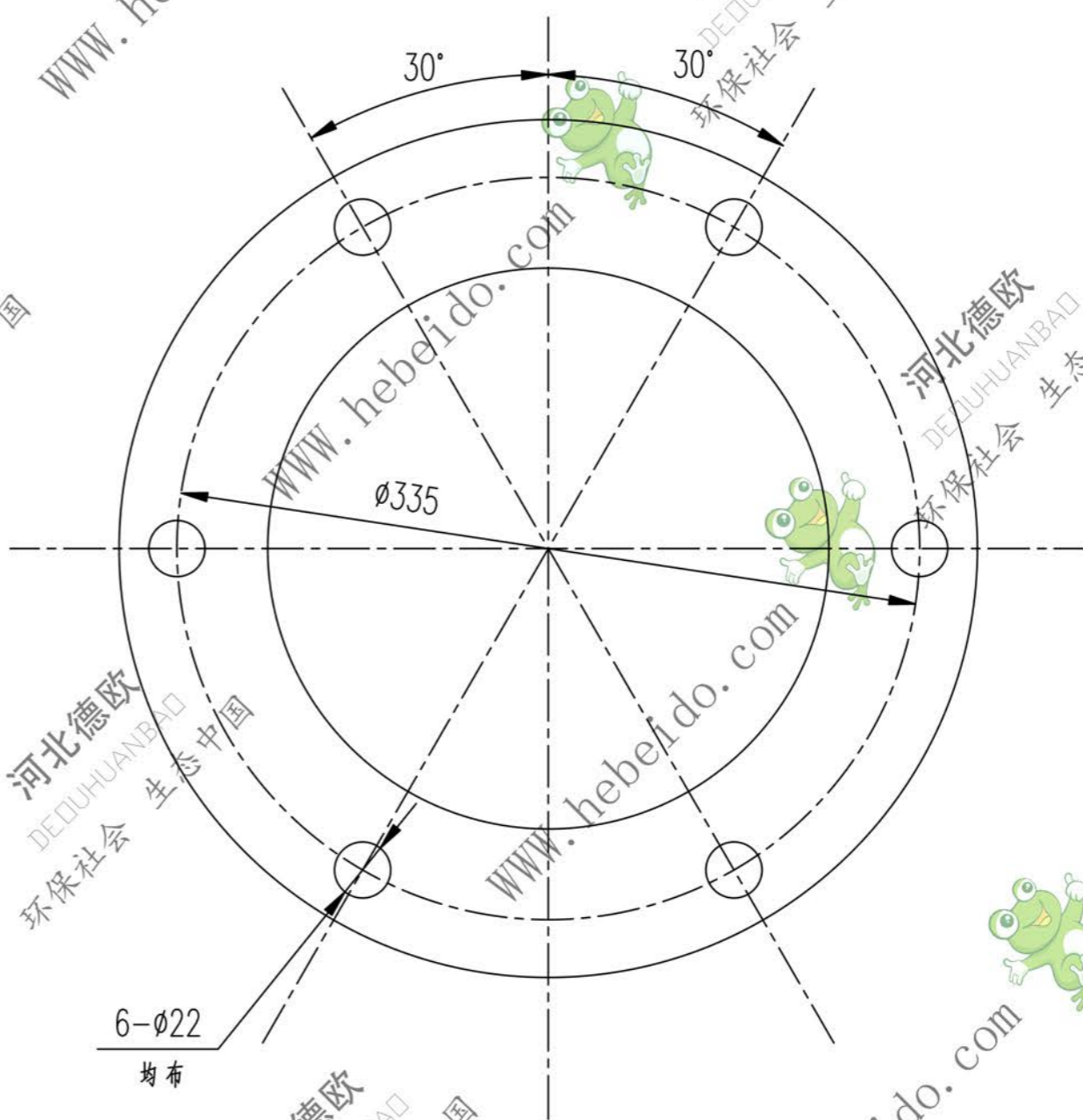
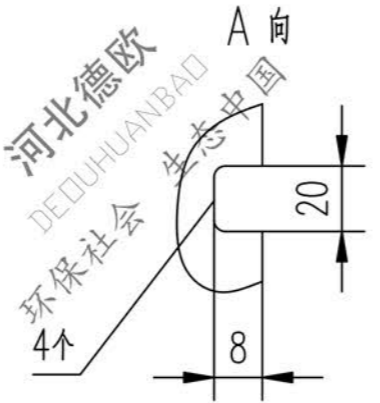
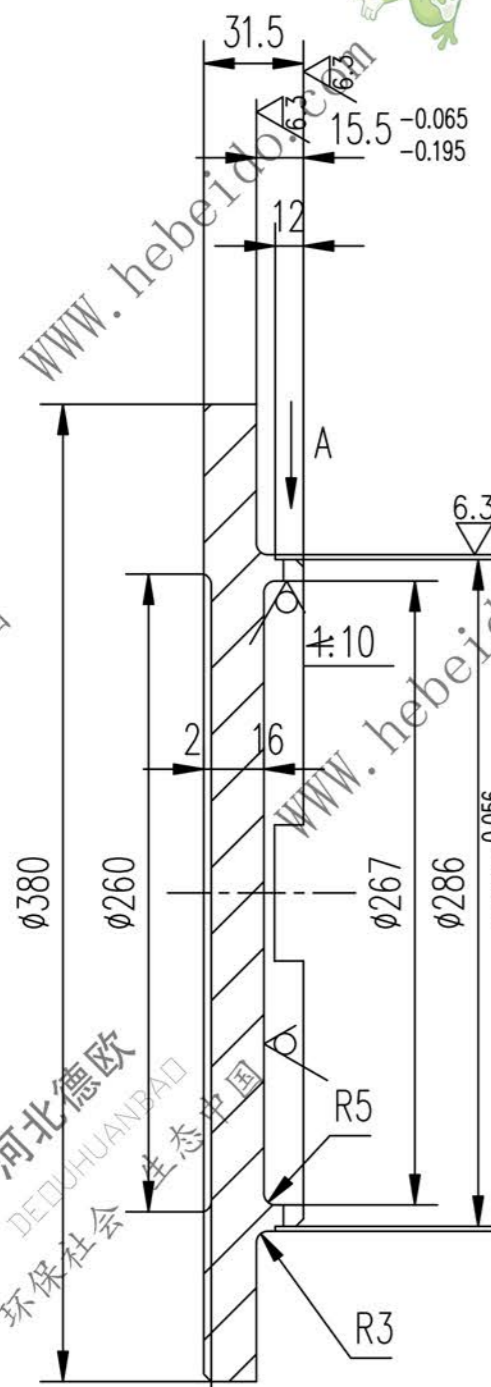


标记	文件号	修改内容	签名	日期

Z1216-3

其余 $\nabla 25$



技术要求
倒角为 $2 \times 45^\circ$

c:\dtd\dt2z\Z1216-3.dwg

A3

设计		李通		合同号		Z1216-3	
校对				工艺会审		图样标记	
复核		刘飞		批准		重量 kg	
标准化检查				日期		14.5	
				HT200			
				共 页			
				第 页			

