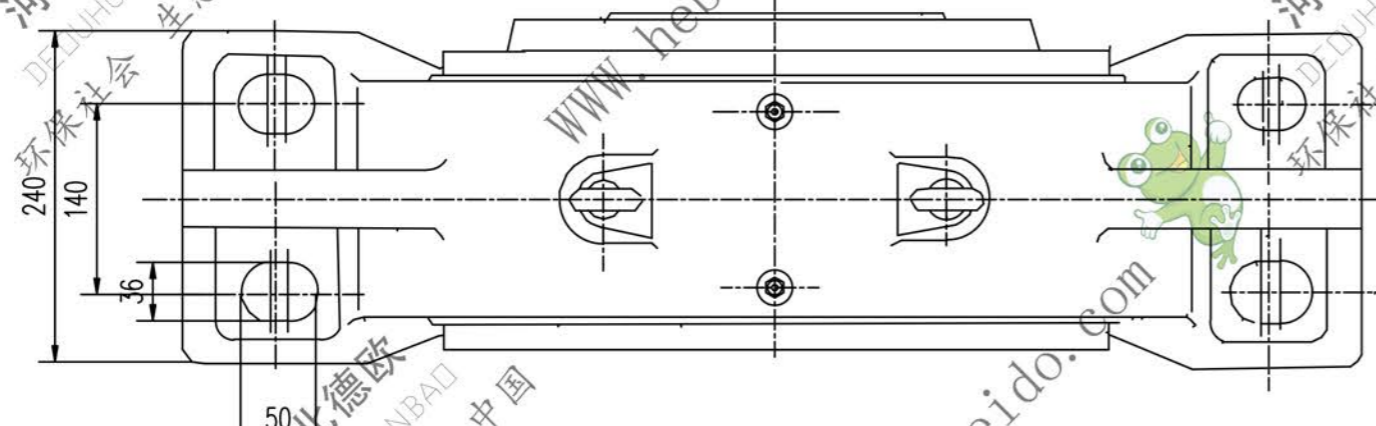
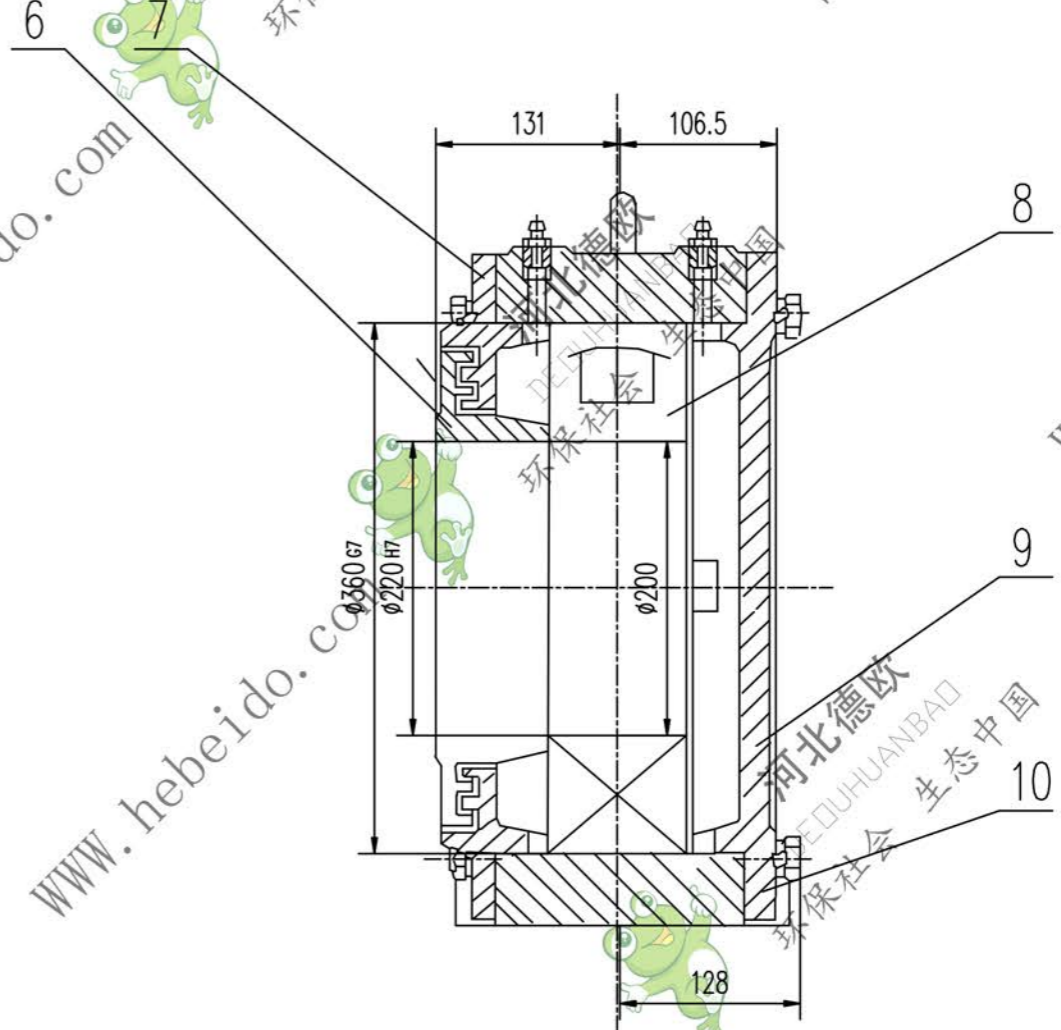
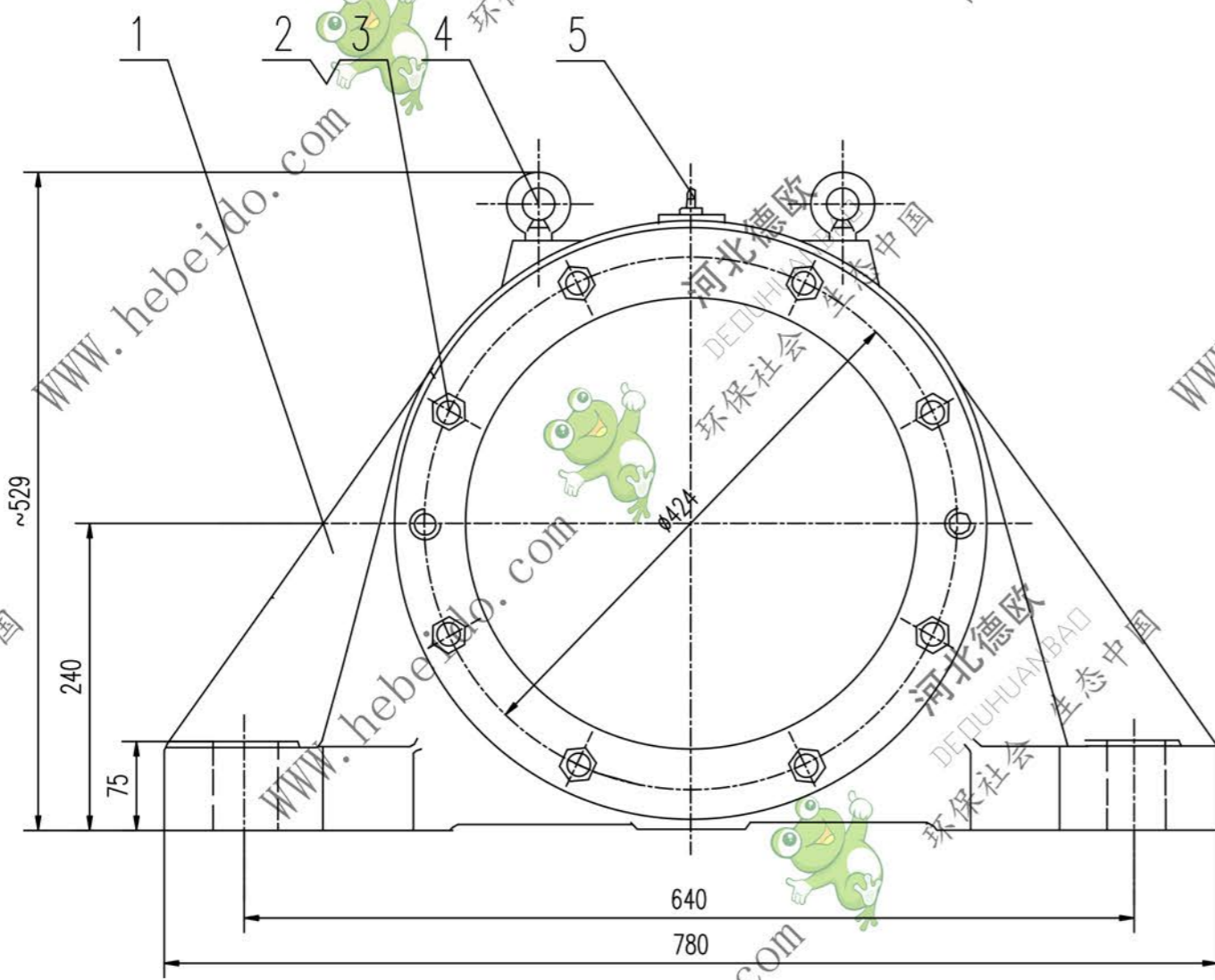


DTIIZ1420

标记	文件号	修改内容	签名	日期



技术要求
序4吊环螺钉仅用于吊轴承座,吊液筒时不得使用

序号	代号	名称	数量	材料	单重	总重	备注
10	IIIZ1120-6	纸垫 $\delta 0.5$	4	软钢纸垫	0.021	0.084	借用
9	IIIZ1420-4	网盖	1	HT200	29.5	29.5	
8	GB288-87	轴承 53540	1		47.7	47.7	
7	IIIZ1320-3	外密封环	1	HT200	25.5	25.5	借用
6	IIIZ1120-2	内密封环(I)	1	HT200	16.1	16.1	借用
5	GB1152-79	油杯 M10X1	2		0.016	0.032	
4	GB825-76	吊环螺钉 M20	2		0.47	0.94	
3	GB93-87	垫圈 20	16		0.015	0.24	
2	GB5780-86	螺栓 M20X65	16		0.213	3.41	
1	IIIZ1120-1	座体	1	ZG230-450	172	172	借用

		合同号	DTIIZ1420	
设计		轴承座		图样标记
校对		部件		重量 kg
复核				296.9
标准审查				共 页
				第 页

A2 图纸文件名 c:\dt2\dtz\z1420