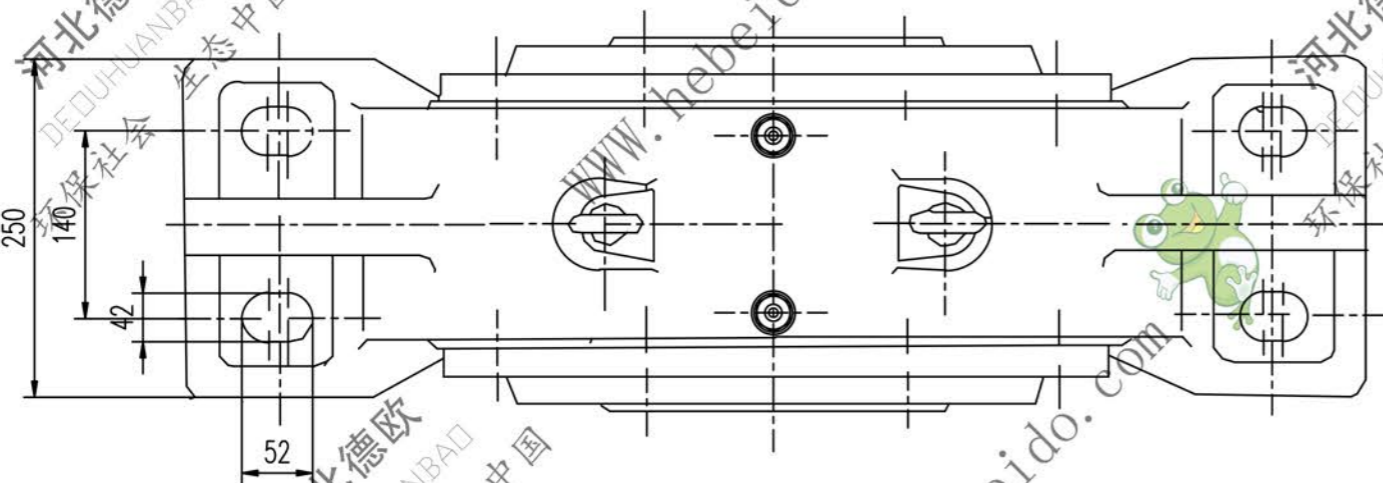
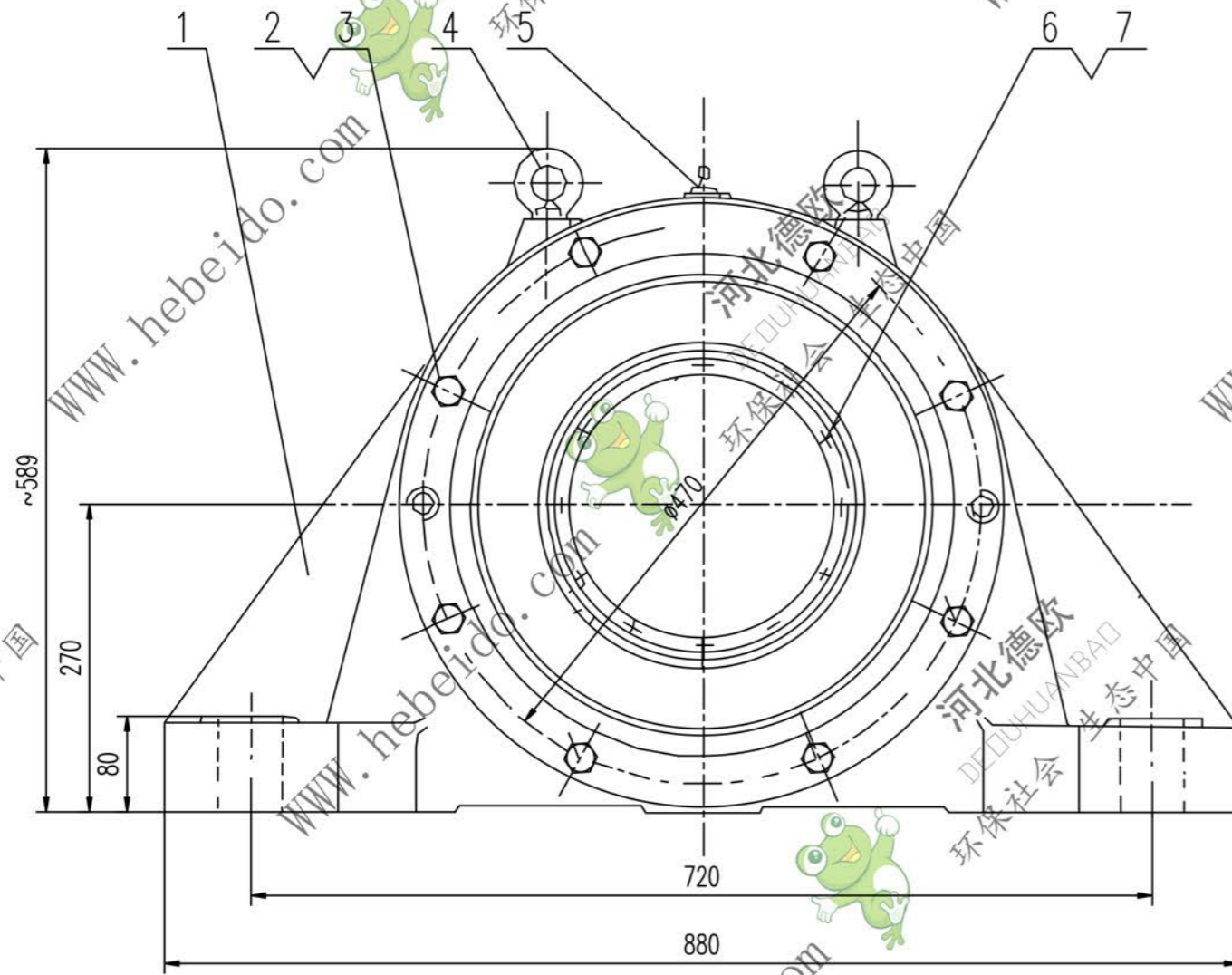
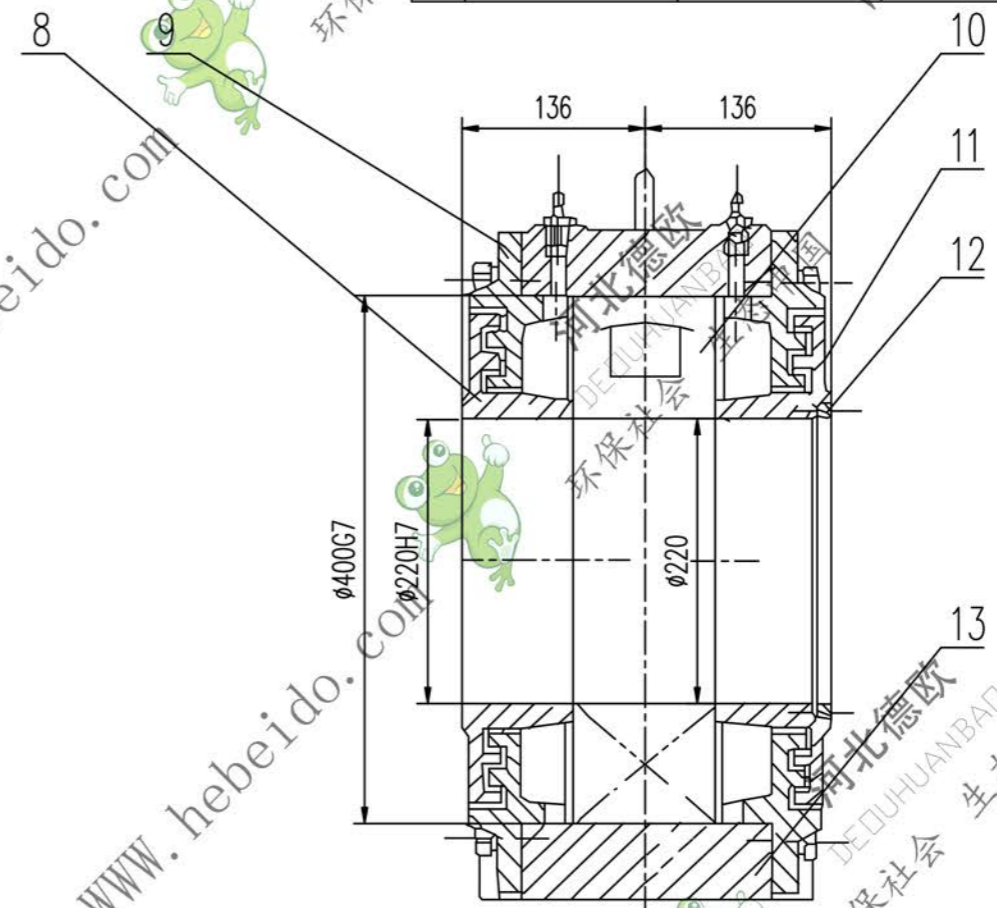


DTII1322



标记	文件号	修改内容	签名	日期
----	-----	------	----	----



技术要求  
序4吊环螺钉仅用于吊轴承座,吊液筒时不得使用。

序号	代号	名称	数量	材料	单重	总重	附注
13	IIZ1122-6	纸垫 $\delta 0.5$	4	软钢纸板	0.058	0.232	备用
12	IIZ1122-5	紧定套	1	45	1.25	1.25	备用
11	IIZ1122-4	内密封环(II)	1	HT200	15.9	15.9	备用
10	GB288-87	轴承 53544	1		61.5	61.5	
9	IIZ1322-3	外密封环	2	HT200	26.8	53.6	
8	IIZ1122-2	内密封环(I)	1	HT200	17.5	17.5	备用
7	GB93-87	垫圈 8	12		0.00153	0.0184	
6	GB5780-86	螺栓 M8X40	12		0.02	0.24	
5	GB1152-79	油杯 M10X1	2		0.016	0.032	
4	GB825-76	吊环螺钉 M20	2		0.47	0.94	
3	GB93-87	垫圈 24	16		0.015	0.24	
2	GB5780-82	螺栓 M24X80	16		0.213	3.41	
1	IIZ1122-1	座体	1	ZG230-450	232.7	232.7	备用

		合同号	轴承座		DTII1322	
设计	审核	工艺会审	图样标记	重量 kg	比例	
校对	制图	批准		387.4		
复核	日期	日期	共 页		第 页	

A2 图纸文件名 c:\dtd\69\z1322