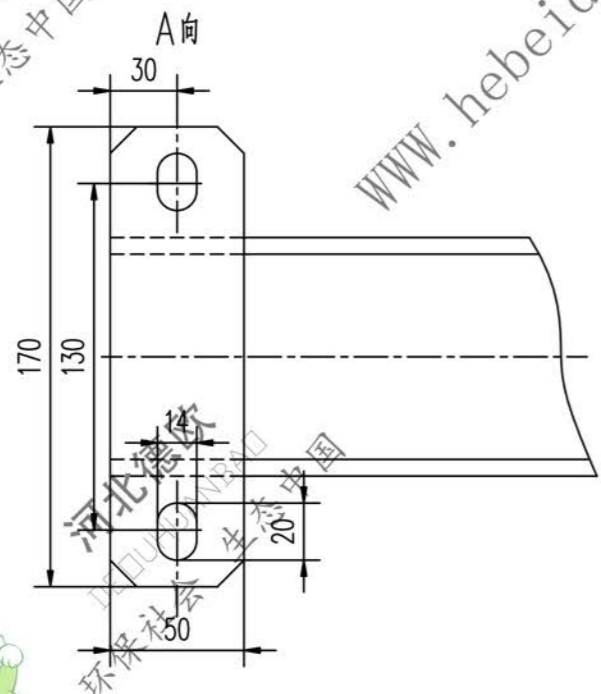
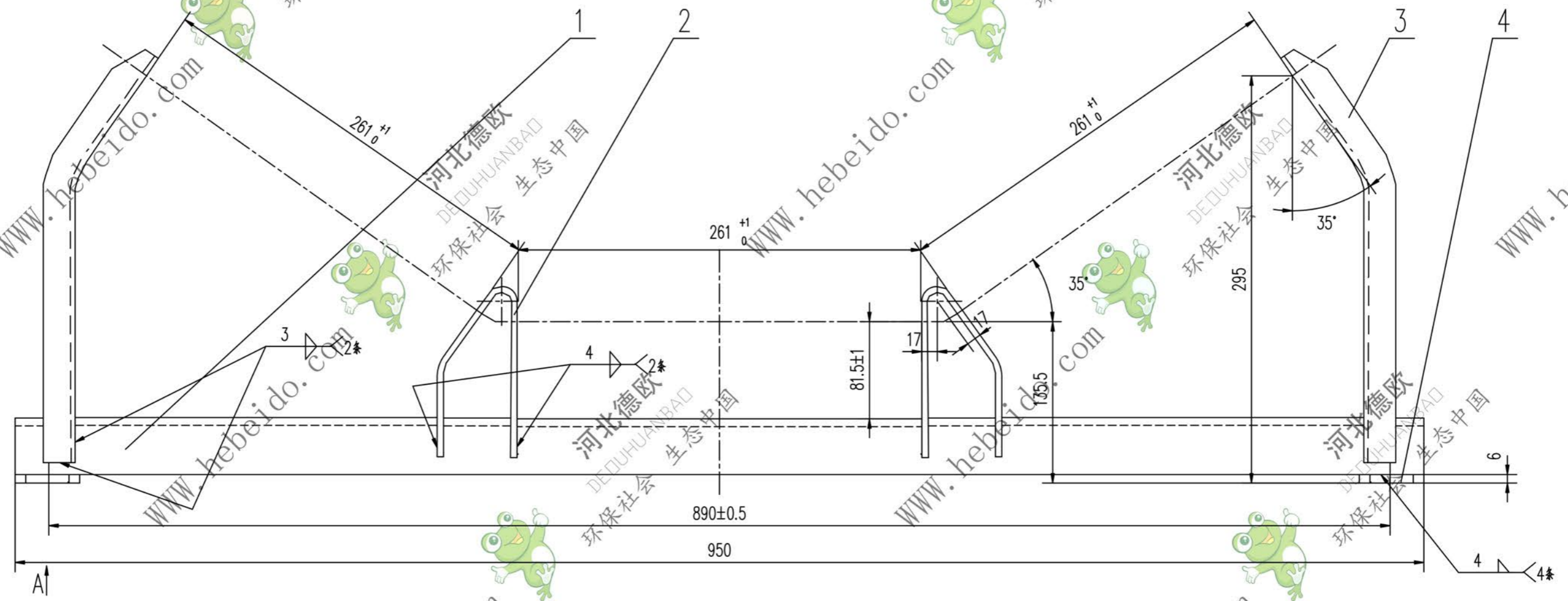


DTII02C0111.1

标记	文件号	修改内容	签名	日期



序号	代号	名称	数量	材料	单重	总重	备注
4	II01C0111.1-3	扁钢	2	Q235-A	0.40	0.80	备用
3	II02C0111.1-2	边立柱	2	Q235-A	0.82	1.64	
2	II01C0111.1-1	中立柱	2	Q235-A	0.59	1.18	备用
1		角钢 63X63X4-950	1	Q235-A	3.71	3.71	

		合同号	DTII02C0111.1	
设计		横梁		图样标记
校对		部件		重量 kg
复核		7.33		比例
标准化		共 页		第 页
日期		共 页		第 页

A2 图纸文件名 DTII02C0111.1