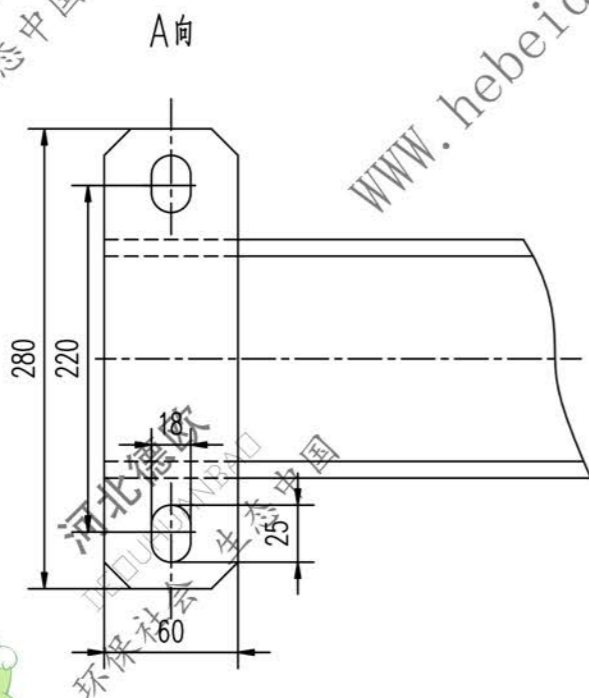
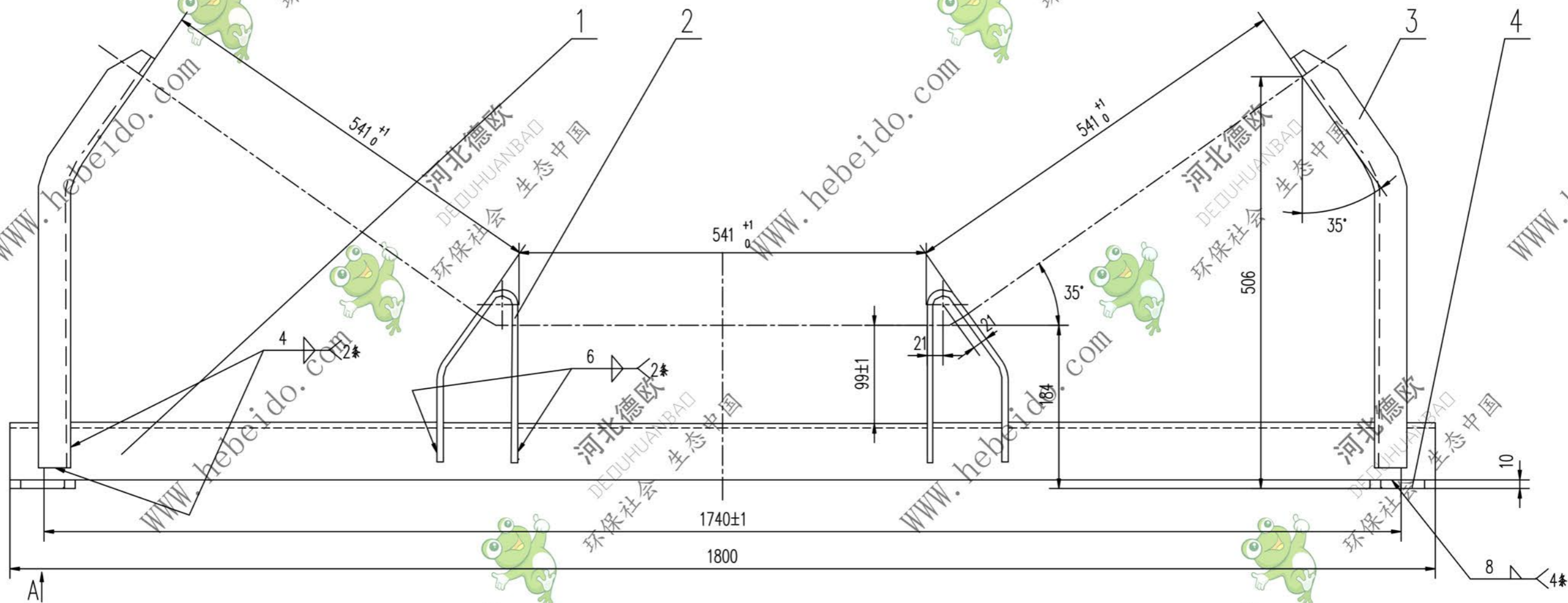


标记	文件号	修改内容	签名	日期

DTII06C0123.1



序号	代号	名称	数量	材料	单重	总重	备注
4	II06C0123.1-3	扁钢	2	Q235-A	1.31	2.62	
3	II06C0123.1-2	边支柱	2	Q235-A	2.35	4.70	
2	II06C0123.1-1	中支柱	2	Q235-A	1.13	2.26	
1		角钢100X100X8-1800	1	Q235-A	22.10	22.10	

设计		工艺会审		合同号		DTII06C0123.1	
校对		批准		重量 kg		图样标记	
复核		日期		31.68		比例	
标准化				共 页		第 页	

A2 图纸文件号 DTII06C0123.1