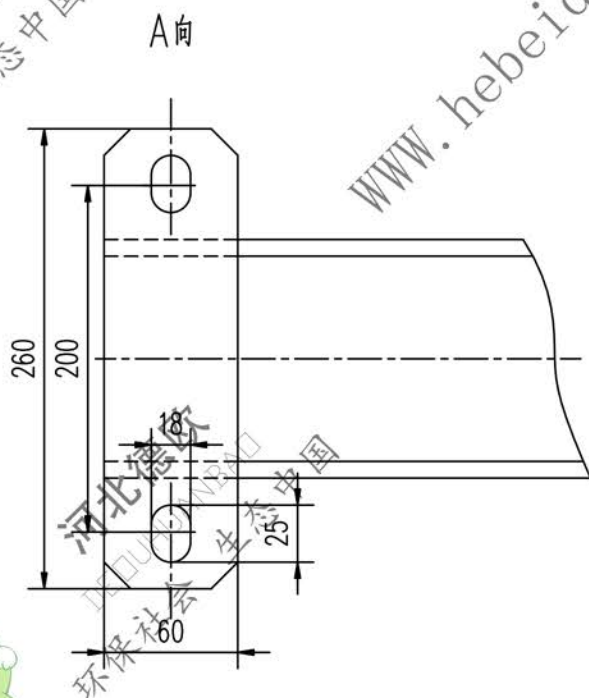
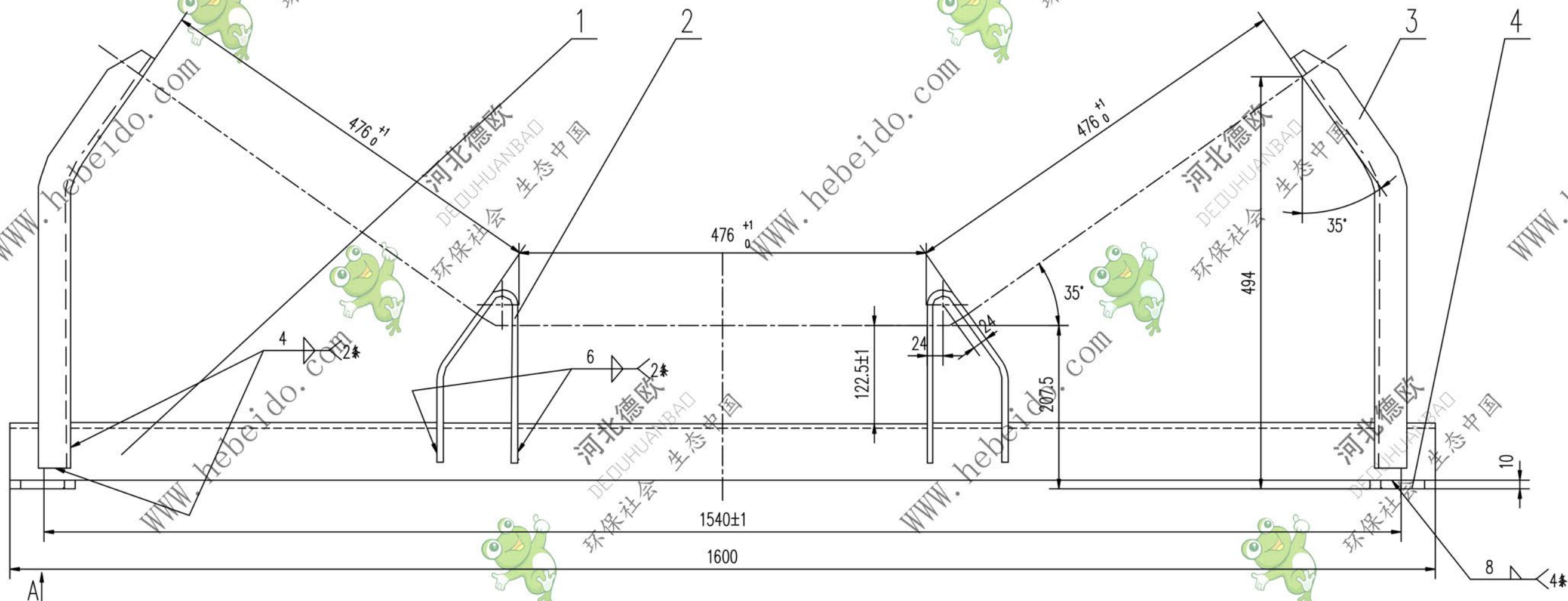


标记	文件号	修改内容	签名	日期

DTII05C0132.1



序号	代号	名称	数量	材料	单重	总重	备注
4	II05C0122.1-3	扁钢	2	Q235-A	1.22	2.44	备用
3	II05C0142.1-2	边支柱	2	Q235-A	2.33	4.66	
2	II05C0142.1-1	中支柱	2	Q235-A	1.42	2.84	
1		角钢100X100X8-1600	1	Q235-A	19.64	19.64	
					单重	总重	
					重量(kg)	重量(kg)	附注

设计	审核	工艺会审	合同号	DTII05C0142.1
校对	批准	日期	图样标记	
复核	日期	日期	重量	29.58
标准化	日期	日期	比例	

横梁		共 页
部件		第 页

A2 图纸文件号 DTII05C0142.1