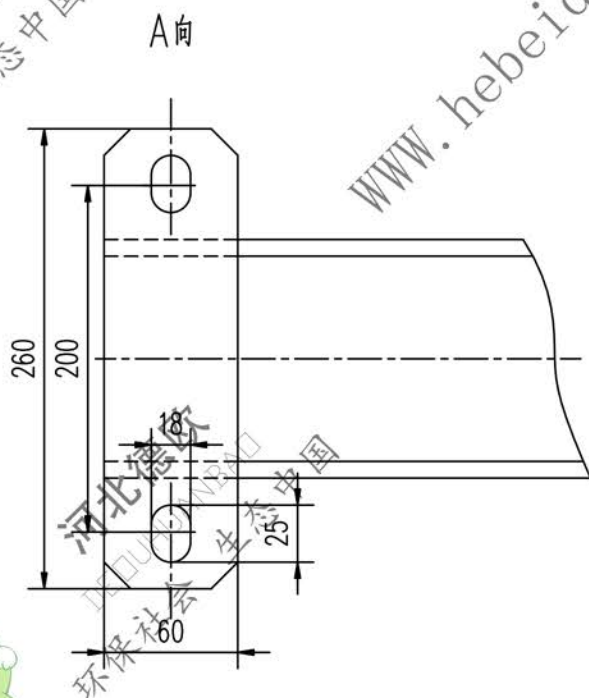
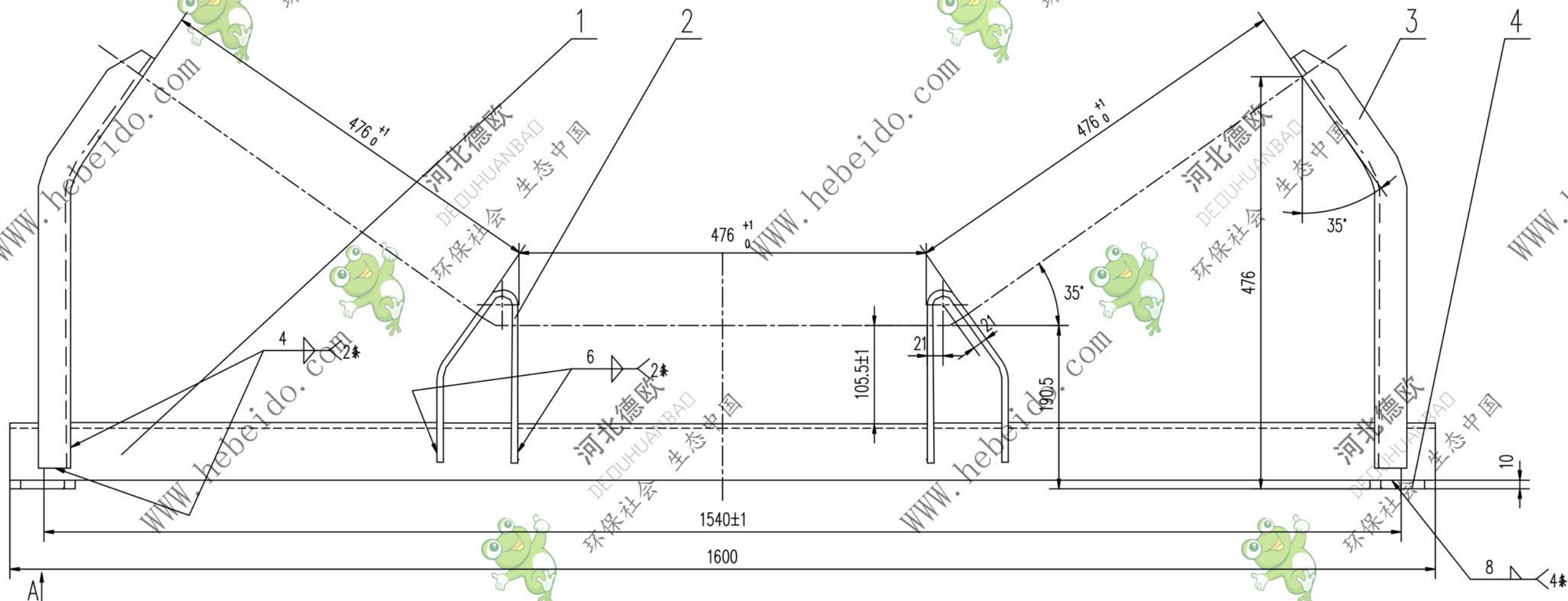


标记	文件号	修改内容	签名	日期

DTII05C0132.1



序号	代号	名称	数量	材料	单重	总重	附注
4	II05C0122.1-3	扁钢	2	Q235-A	1.22	2.44	备用
3	II05C0132.1-2	边立柱	2	Q235-A	2.24	4.48	
2	II04C0132.1-1	中立柱	2	Q235-A	1.24	2.48	备用
1		角钢100X100X8-1600	1	Q235-A	19.64	19.64	

		合同号	DTII05C0132.1	
		图样标记		重量 kg
设计 审核 工艺会审 校对 批准 精校 复核 图形输入 标准化 日期		S		29.04
共 页 第 页				

A2 图纸文件名 DTII05C0132.1