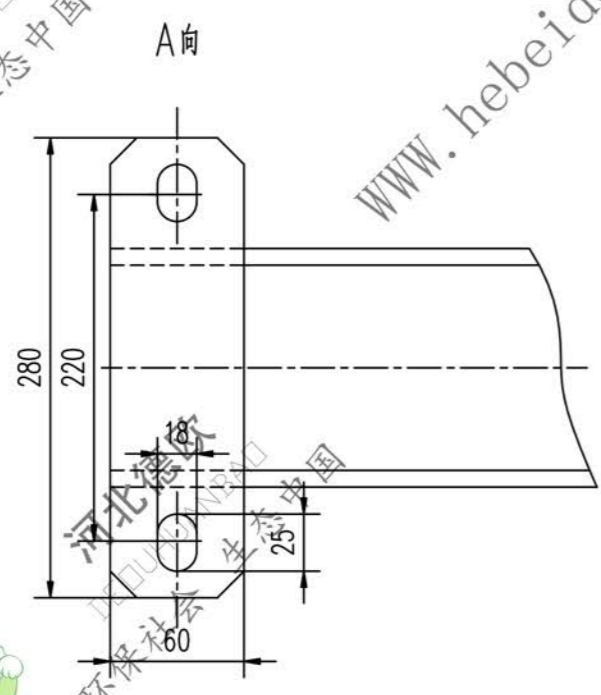
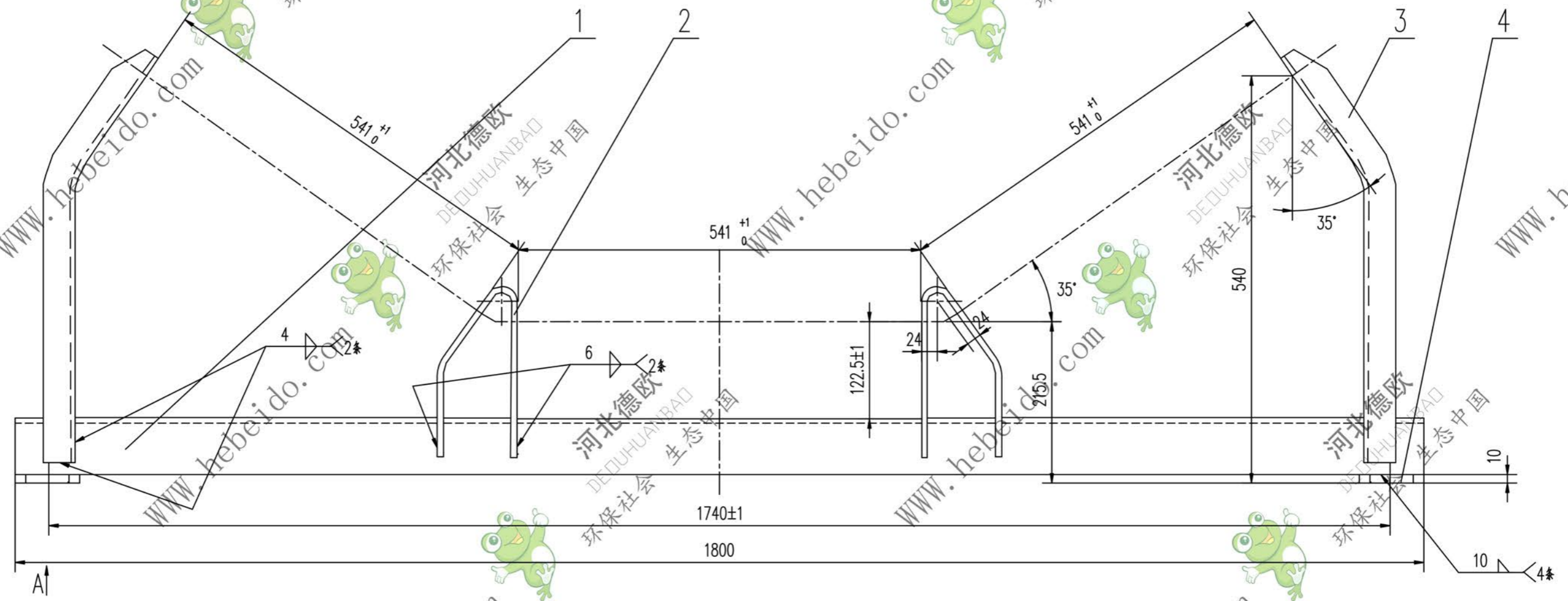


DTII06C0144.1

标记	文件号	修改内容	签名	日期



序号	代号	名称	数量	材料	单重	总重	附注
4	II06C0123.1-3	扁钢	2	Q235-A	1.31	2.62	备用
3	II06C0144.1-2	边支柱	2	Q235-A	2.52	5.04	
2	II05C0144.1-1	中支柱	2	Q235-A	1.41	2.82	备用
1		角钢 110x110x10-1800	1	Q235-A	30.04	30.04	
					重量(kg)		

设计	审核	工艺会审	合同号	DTII06C0144.1
校对	批准	日期	重量 kg	
复核	日期	日期	比例	40.52
标准化	日期	日期	共 页	
			第 页	

A2 图纸文件名 DTII06C0144.1