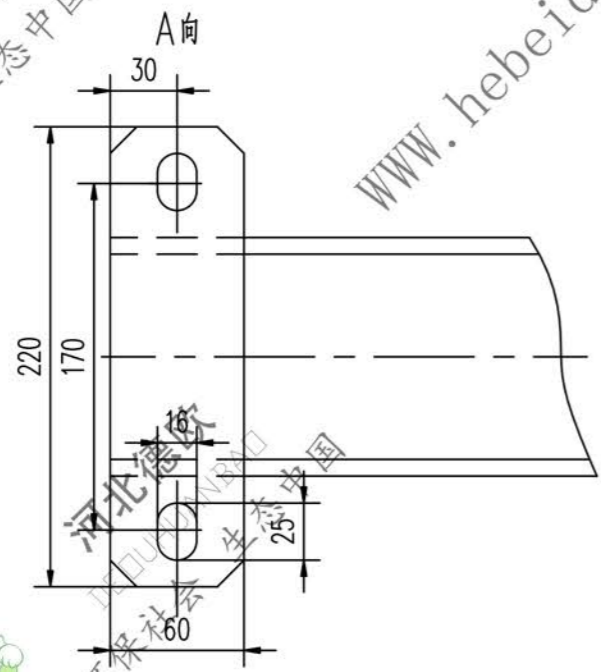
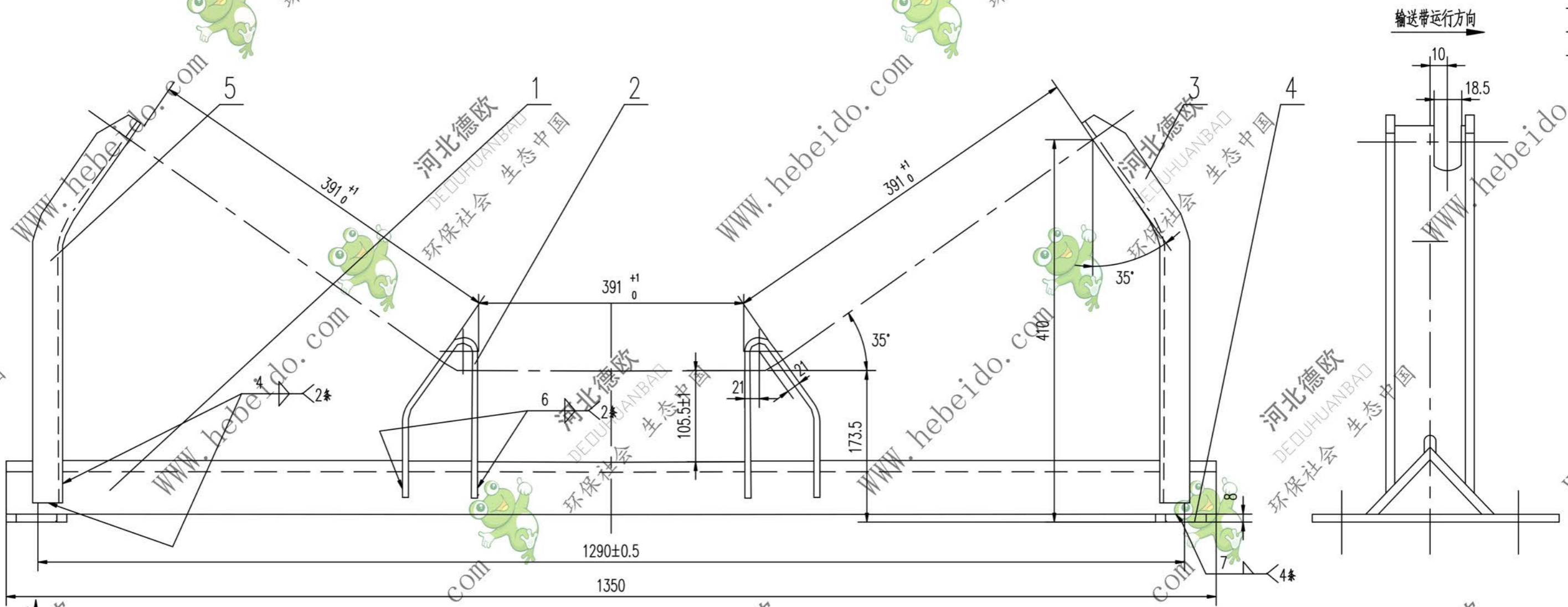


DTII04C0332.1

标记	文件号	修改内容	签名	日期



技术要求
在边支柱上应明显标出输送带运行方向。

序号	代号	名称	数量	材料	单重	总重	附注
5	II04C0332.1-4	边支柱	1	Q235-A	1.99	1.99	
4	II04C0122.1-3	扁钢	2	Q235-A	0.82	1.64	备用
3	II04C0332.1-2	边支柱	1	Q235-A	1.99	1.99	
2	II04C0132.1-1	中支柱	2	Q235-A	1.24	2.48	备用
1		角钢 80X80X7-1350	1	Q235-A	11.51	11.51	

		合同号	DTII04C0332.1	
设计		横梁		图样标记
校对		部件		重量 kg
复核		19.6		比例
标准审查		共 页		第 页

A2 图纸文件号 04C03321