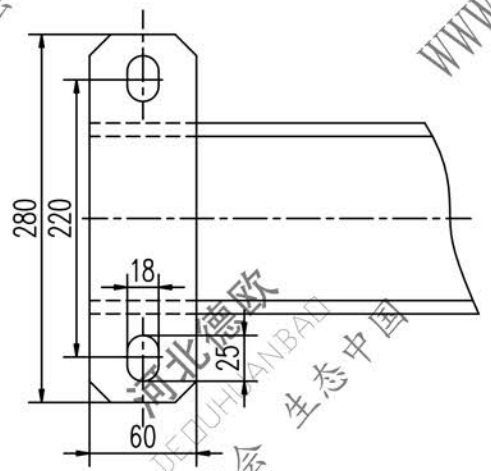
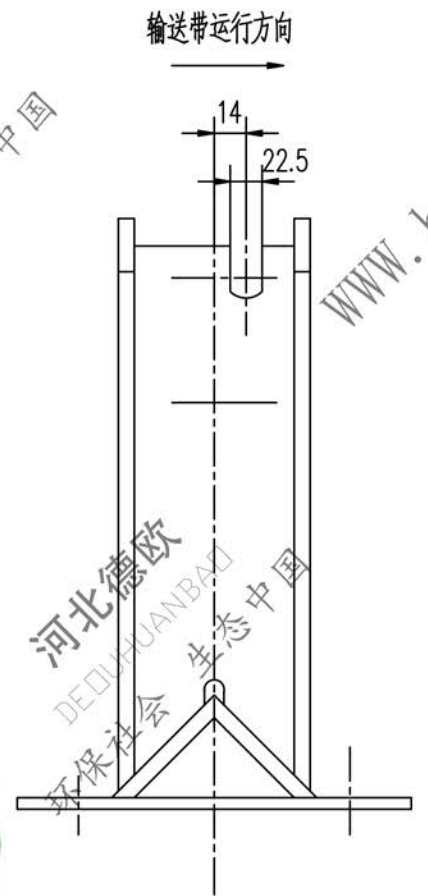
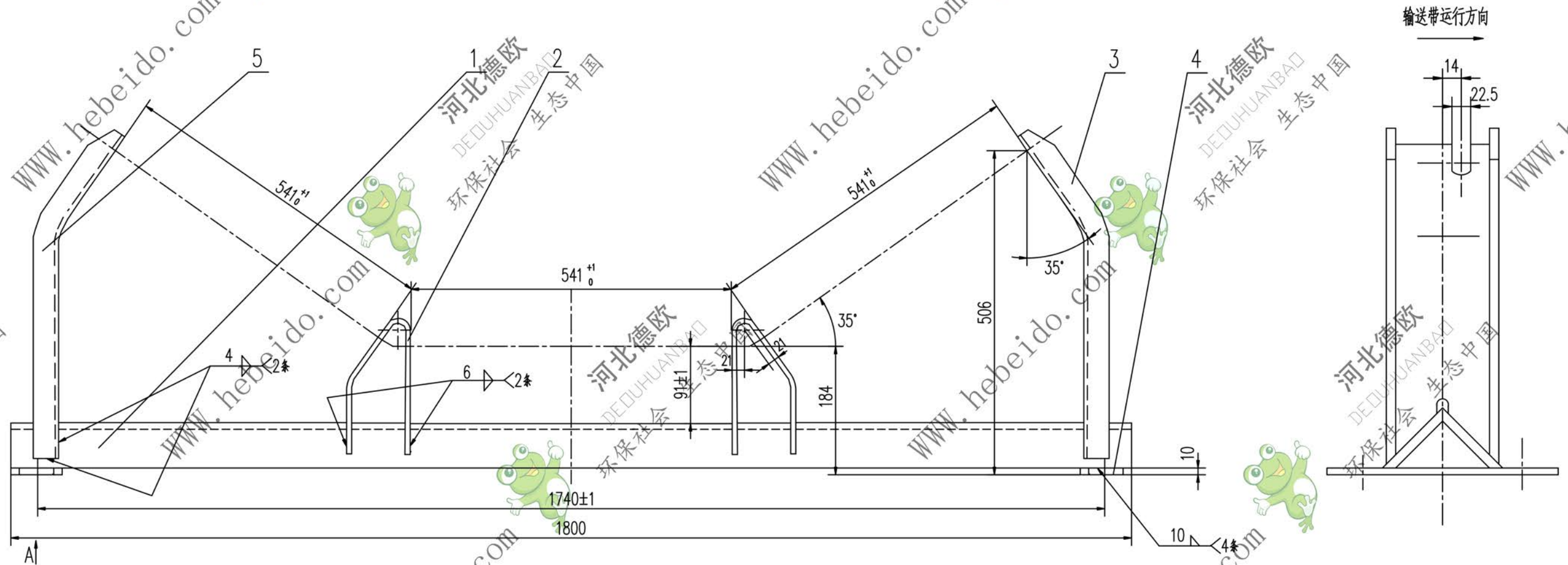


DTII06C0324.1

| 标记 | 文件号 | 修改内容 | 签名 | 日期 |
|----|-----|------|----|----|
| | | | | |



技术要求

在边支柱上应明显标出输送带运行方向。

| 序号 | 代号 | 名称 | 数量 | 材料 | 单重 | 总重 | 备注 |
|----|---------------|-------------------|----|--------|-------|-------|----|
| 5 | II06C0324.1-4 | 边支柱 | 1 | Q235-A | 2.36 | 2.36 | |
| 4 | II06C0123.1-3 | 扁钢 | 2 | Q235-A | 1.31 | 2.62 | 备用 |
| 3 | II06C0324.1-2 | 边支柱 | 1 | Q235-A | 2.36 | 2.36 | |
| 2 | II05C0124.1-1 | 中支柱 | 2 | Q235-A | 1.13 | 2.26 | 备用 |
| 1 | | 角钢110X110X10-1800 | 1 | Q235-A | 30.04 | 30.04 | |

| | | | | |
|--|--|-----|---------------|-------|
| | | 合同号 | DTII06C0324.1 | |
| | | 横梁 | | 图样标记 |
| | | 部件 | | 重量 kg |
| | | S | | 38.51 |
| | | 共 页 | | 第 页 |

A2 图纸文件号 6C03241