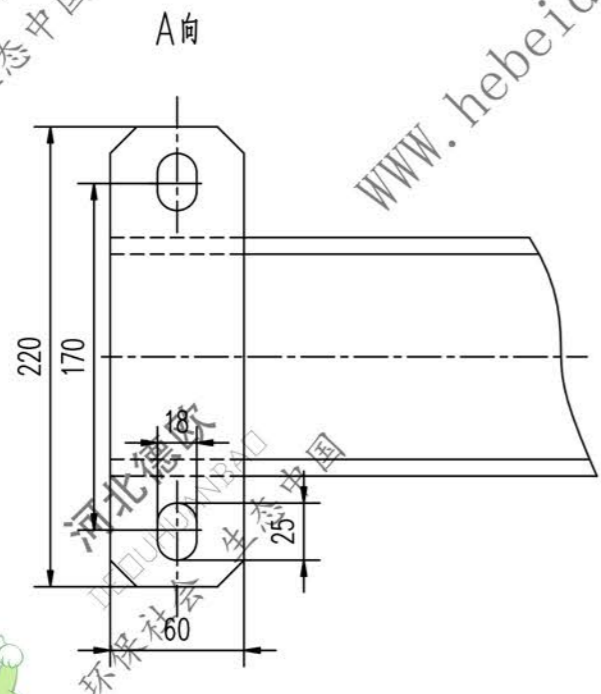
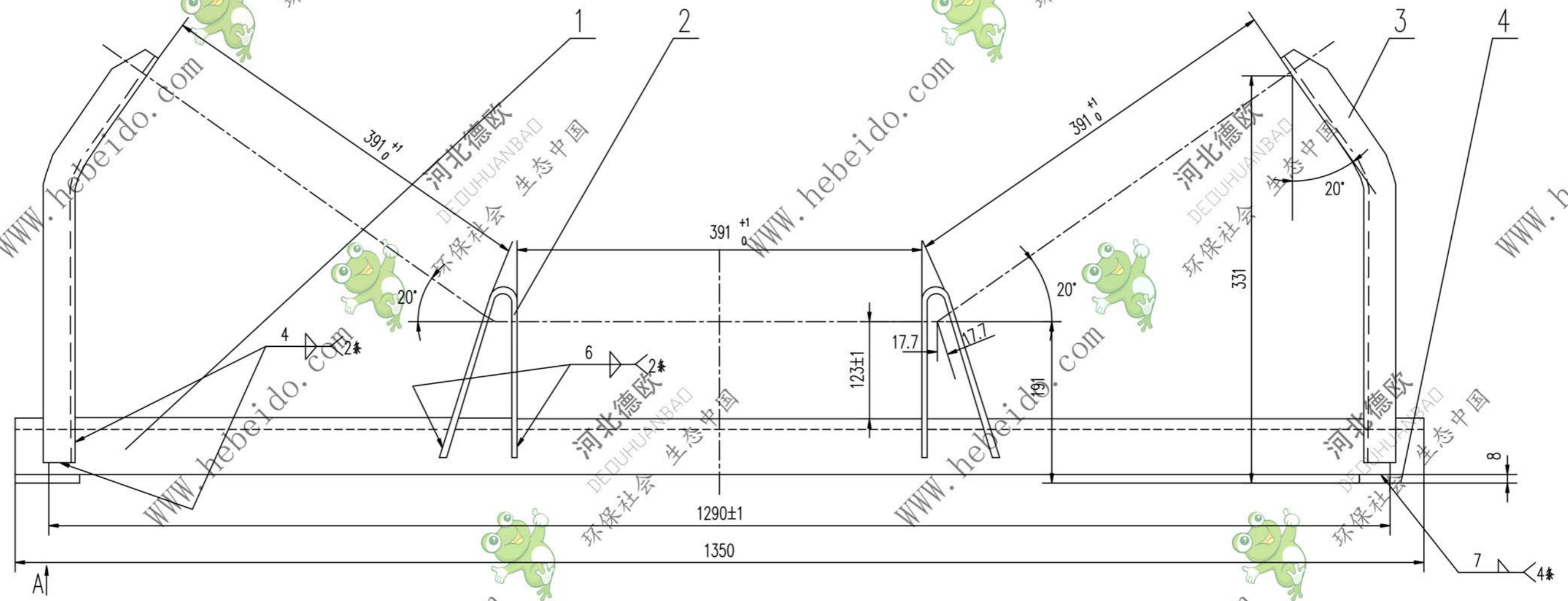


DTII04C0523.1

标记	文件号	修改内容	签名	日期



序号	代号	名称	数量	材料	单重	总重	备注
4	II04C0122.1-3	扁钢	2	Q235-A	0.82	1.64	备用
3	II04C0523.1-2	边立柱	2	Q235-A	1.55	3.10	
2	II04C0523.1-1	中立柱	2	Q235-A	1.36	2.72	
1		角钢 80X80X7-1350	1	Q235-A	11.51	11.51	
					单重	总重	
					重量 (kg)	重量 (kg)	

设计	审核	工艺会审	合同号 横梁 部件	DTII04C0523.1 图样标记 重量 kg 18.97	比例 共 页 第 页
校对	批准	日期			
复核	日期				
标准化	日期				

A2 图纸文件名 DTII04C0523.1