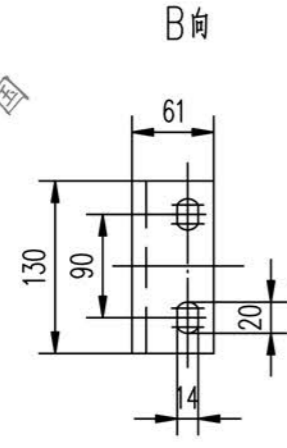
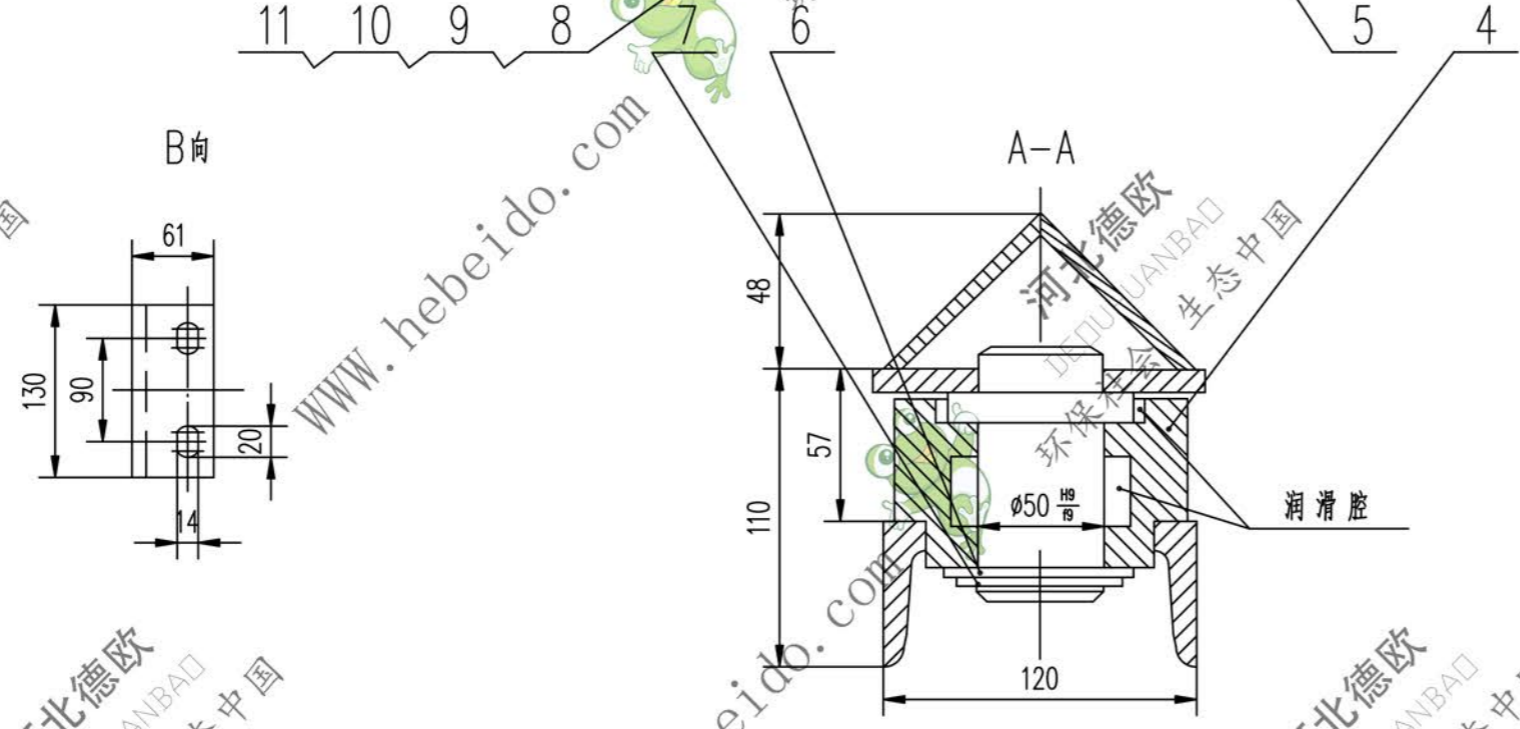
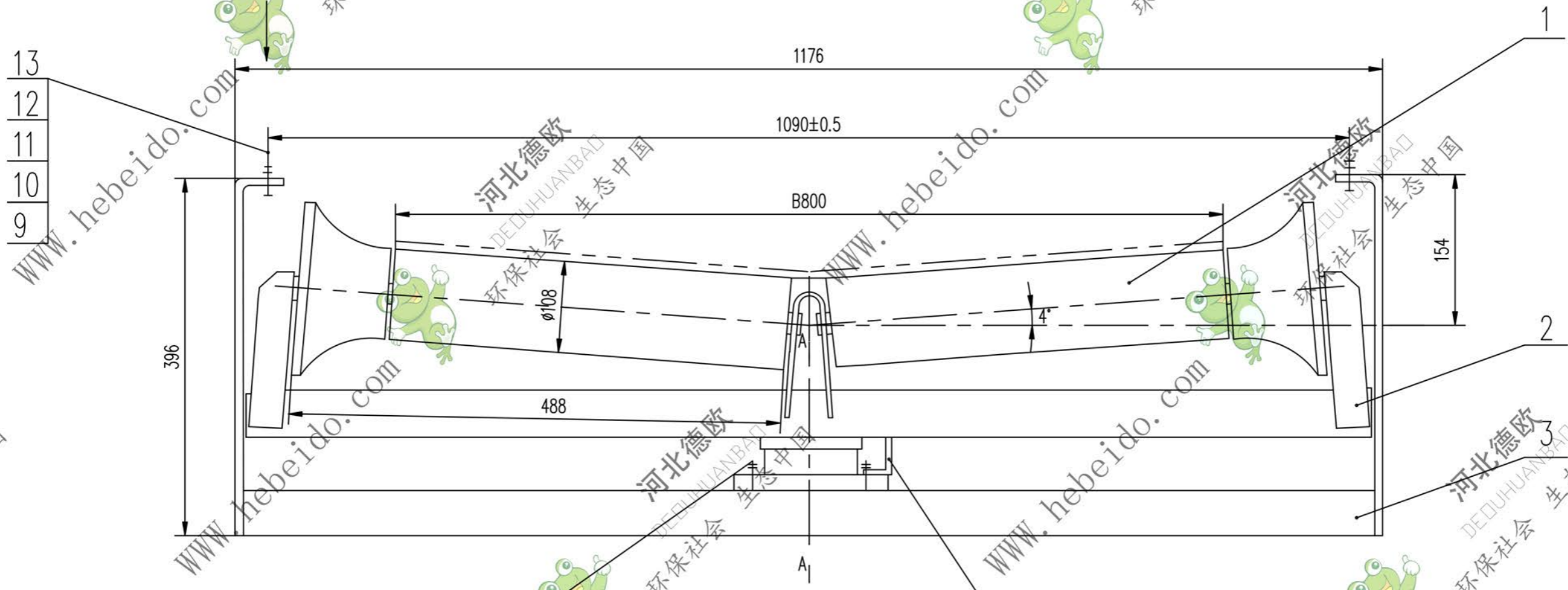


DTII03C2822

标记	文件号	修改内容	签名	日期



技术要求

润滑腔内充入2/3空间的锂基润滑脂。

13	GB97.1-85	垫圈 12	4	成品	0.005	0.020	
12	GB853-88	垫圈 12	4	成品	0.017	0.068	
11	GB5781-86	螺栓 M12X40	6	成品	0.042	0.252	
10	GB93-87	垫圈 12	8	成品	0.005	0.040	
9	GB41-86	螺母 M12	8	成品	0.015	0.120	
8	GB5781-86	螺栓 M12X35	2	成品	0.035	0.070	
7	GB894.1-86	挡圈 50	1	成品	0.010	0.010	
6	II01C1111-4	垫圈	4	Q235-A	0.074	0.074	备用
5	II03C1111-4	限位块	1	Q235-A	0.41	0.41	备用
4	II01C1111-5	底座	1	HT150	5.3	5.3	备用
3	II03C2822.3	下横梁	1	部件	19.4	19.4	
2	II03C2822.2	上横梁	1	部件	10.41	10.41	
1	II03C2822.1	辊子	2	部件	18.83	37.66	
序号	代号	名称	数量	材料	单重	总重	附注
					重量 (kg)		

合同号		DTII03C2822	
图样标记		重量 kg	比例
S		73.8	
设计		共 页	
校对		第 页	
复核			
标准化			

A2 图纸文件名 C2822

