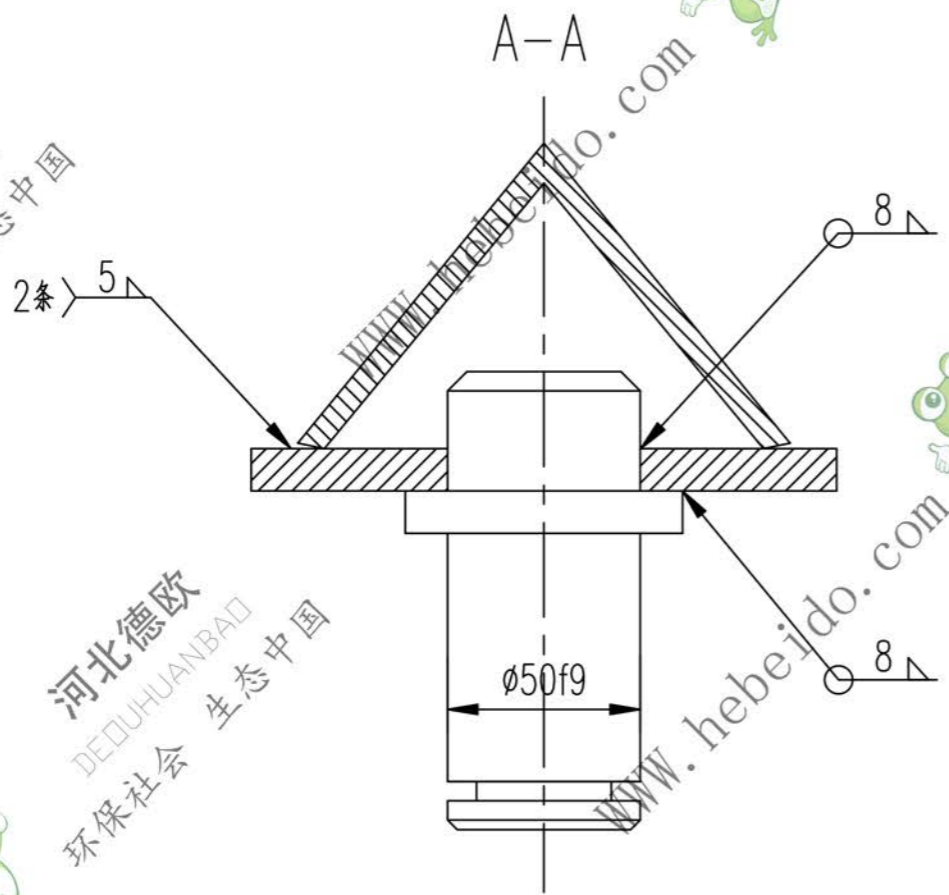
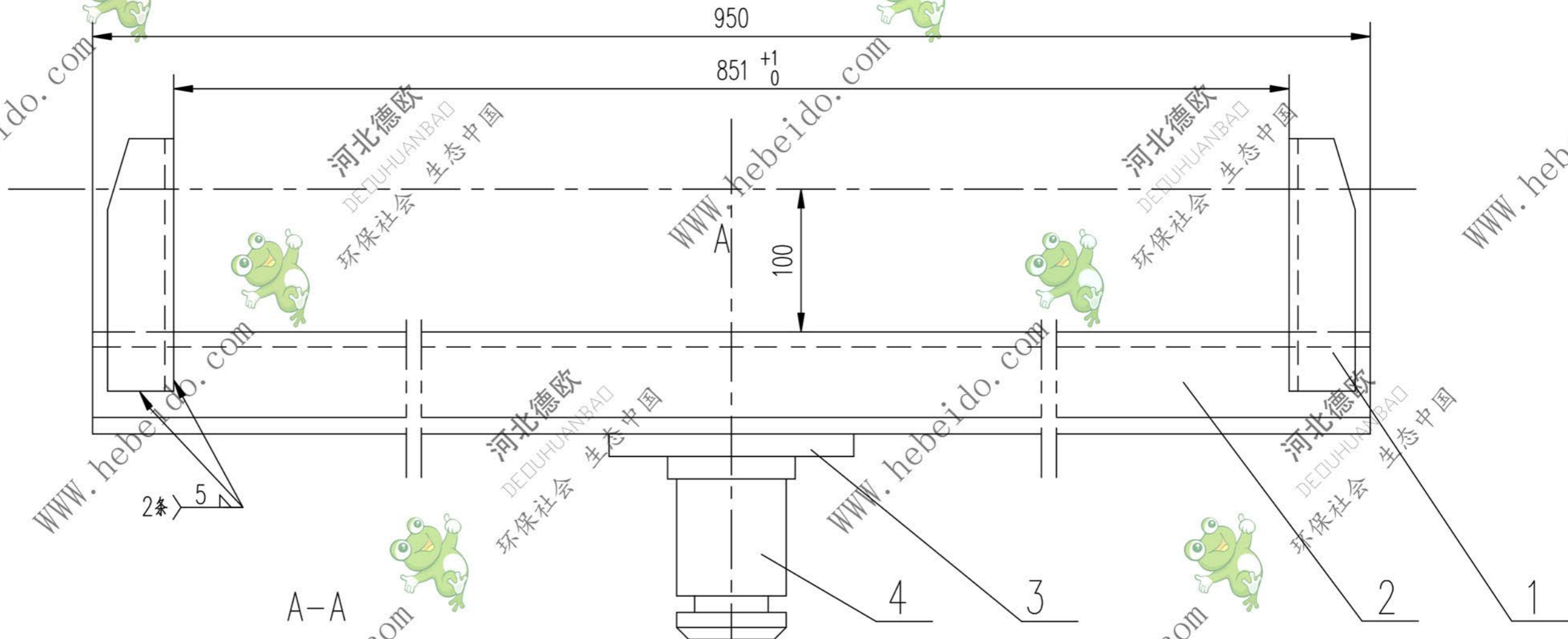


II02C1311.2

标记	文件号	修改内容	签名	日期



序号	代号	名称	数量	材料	单重	总重	附注
					重量 (kg)		
4	II01C1111.2-4	轴	1	Q235-A	1.52	1.52	借用
3	II01C1111.2-3	板	1	Q235-A	0.785	0.785	借用
2		角钢 63X63X4-950	1	Q235-A	3.7	3.7	
1	II01C1111.2-1	边支柱	2	Q235-A	0.60	1.20	借用

设计		李进		工艺会审			
校对				批准		秦海斌	
复核		刘		图形输入			
标准化检查				日期			

合同号			
上横梁			
II02C1311.2			
图样标记		重量 kg	比例
S		7.55	
共 页			
第 页			

A3 图纸文件名 C13112

