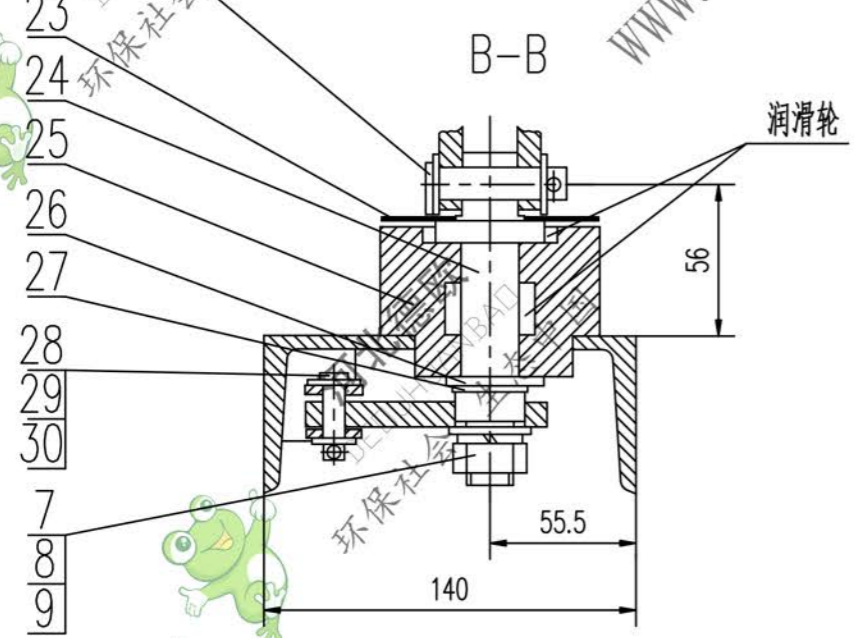
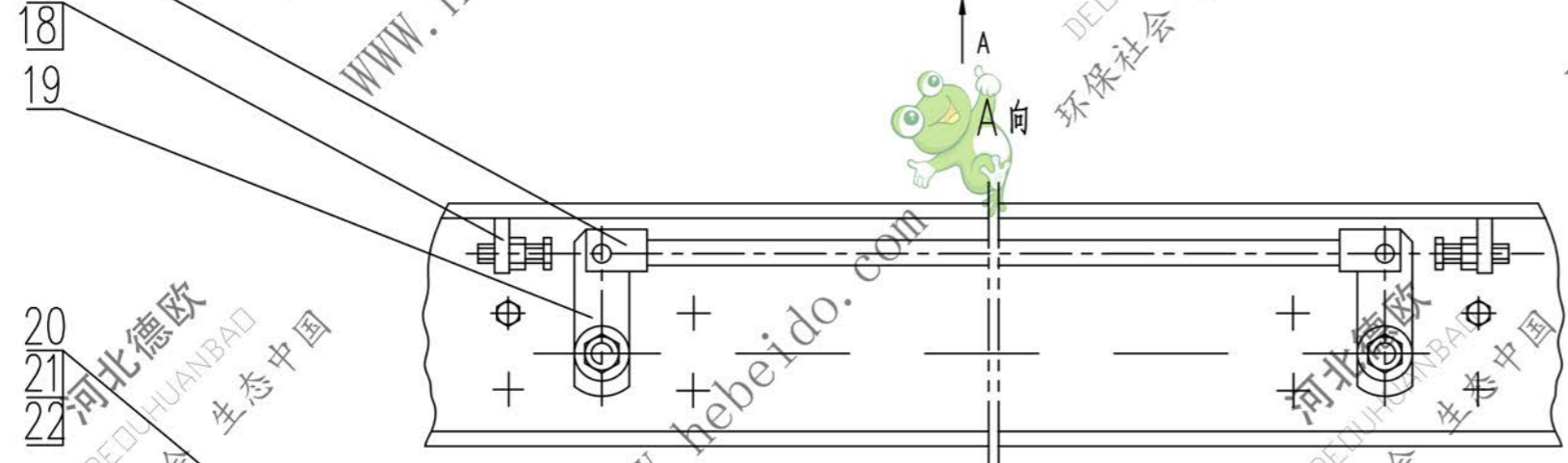
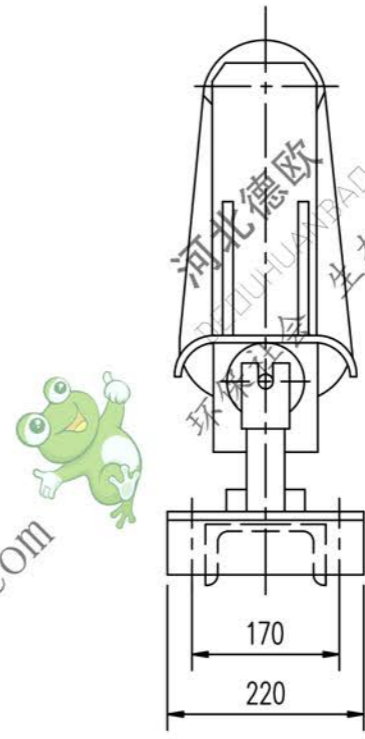
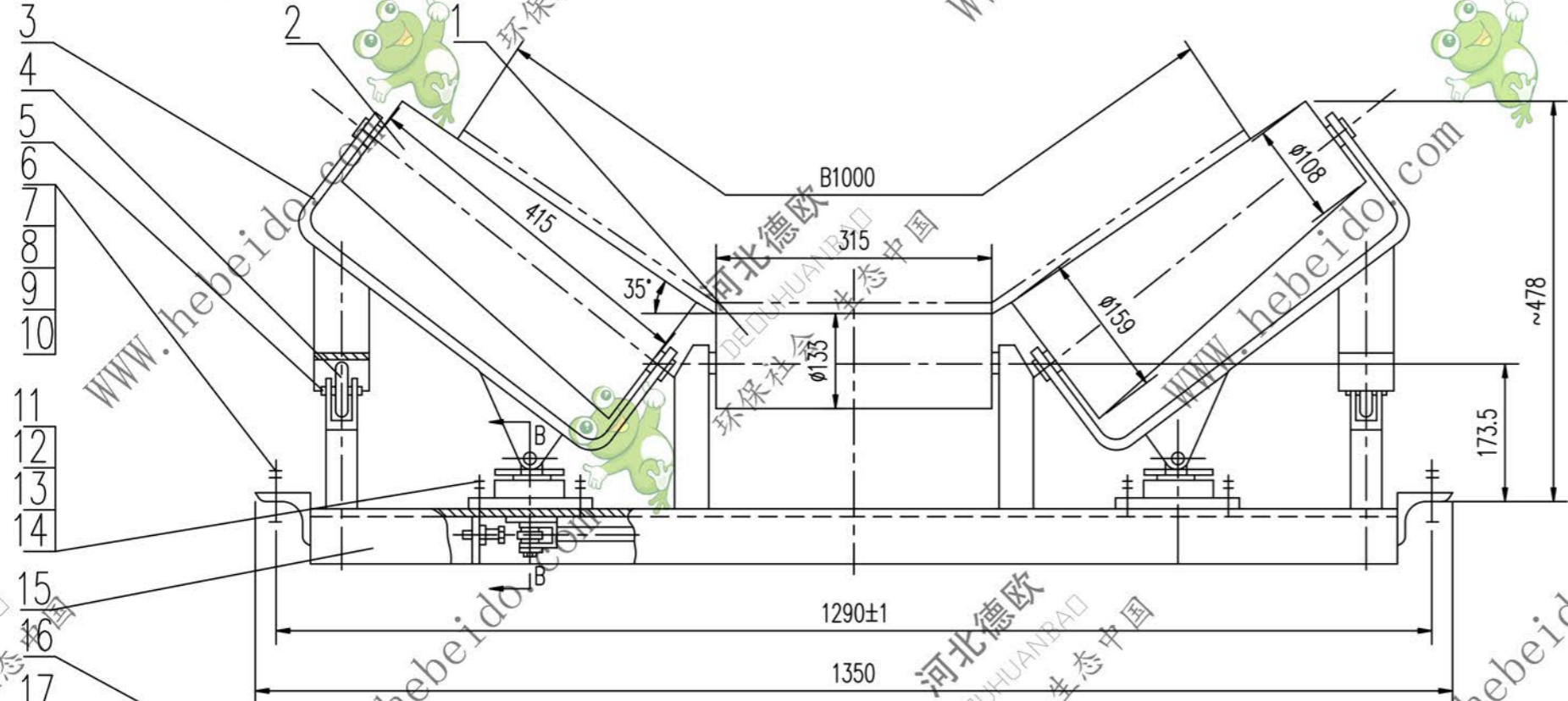


标记	文件号	修改内容	签名	日期

DT 04C1233



技术要求
润滑腔内充入 2/3 空间的锂基润滑脂。

22	GB97.1-85	垫圈 12	4	—	0.005	0.020	
21	GB91-86	开口销 4X20	2	—	0.003	0.006	
20	GB882-86	销轴 12X48	2	—	0.042	0.084	
19	II 03C1211-7	转杆	2	Q235-A	0.18	0.36	借用
18	GB6170-86	螺母 M10	2	—	0.006	0.012	
17	GB5783-86	螺栓 M10X45	2	—	0.024	0.048	
16	II 04C1223.5	连杆	1	部件	0.92	0.92	借用
15	II 04C1223.2	横梁	1	部件	22.3	22.3	
14	GB97.1-85	垫圈 10	8	—	0.004	0.032	
13	GB93-87	垫圈 10	8	—	0.002	0.016	
12	GB41-86	螺母 M10	8	—	0.011	0.088	
11	GB5781-86	螺栓 M10X35	8	—	0.023	0.184	
10	GB853-88	垫圈 16	4	—	0.019	0.076	
9	GB93-87	垫圈 16	4	—	0.0074	0.028	
8	GB97.1-85	垫圈 16	6	—	0.011	0.066	
7	GB41-86	螺母 M16	6	—	0.034	0.204	
6	GB5781-86	螺栓 M16X45	4	—	0.083	0.332	
5	II 04C1211-4	液轮轴	2	Q235-A	0.05	0.10	借用
4	II 04C1211-3	液轮	2	Q235-A	0.51	1.02	借用
3	II 04C1223.3	辊架	2	部件	7.03	14.06	借用
2	II 04C1223.2	辊子	2	部件	9.12	18.24	借用
1	II 04C1233.1	辊子	1	部件	5.45	5.45	

设计	制图	工艺会审	合同号	DT 04C1233
校对	审核	批准	图样标记	
复核	日期	日期	重量 kg	72.9
标准化	日期	日期	比例	

30	GB97.1-85	垫圈 8	4	—	0.002	0.008	
29	GB91-86	开口销 3.2X14	2	—	0.0008	0.0016	
28	GB882-86	销轴 8X30	2	—	0.011	0.022	
27	GB894.1-86	挡圈 25	2	—	0.002	0.004	
26	GB97.1-85	垫圈 24	2	—	0.031	0.062	
25	II 03C1211-10	底座	2	HT150	2.7	5.4	借用
24	II 03C1211-9	轴	2	Q235-A	0.48	0.96	借用
23	II 03C1211-8	挡板	2	Q235-A	0.09	0.18	借用

A2 图纸文件号 4C1233