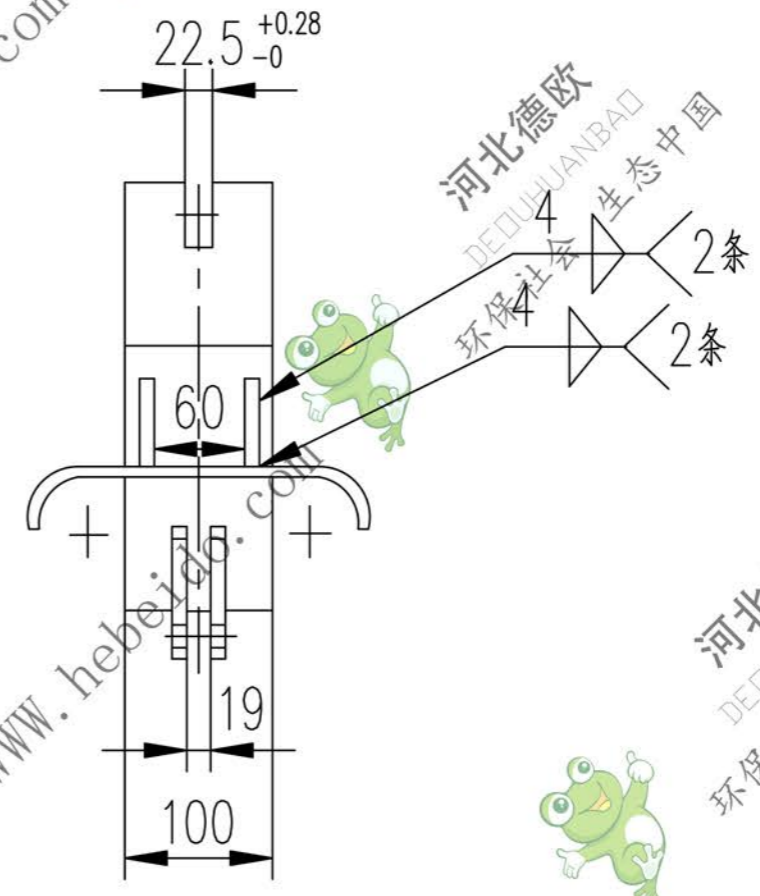
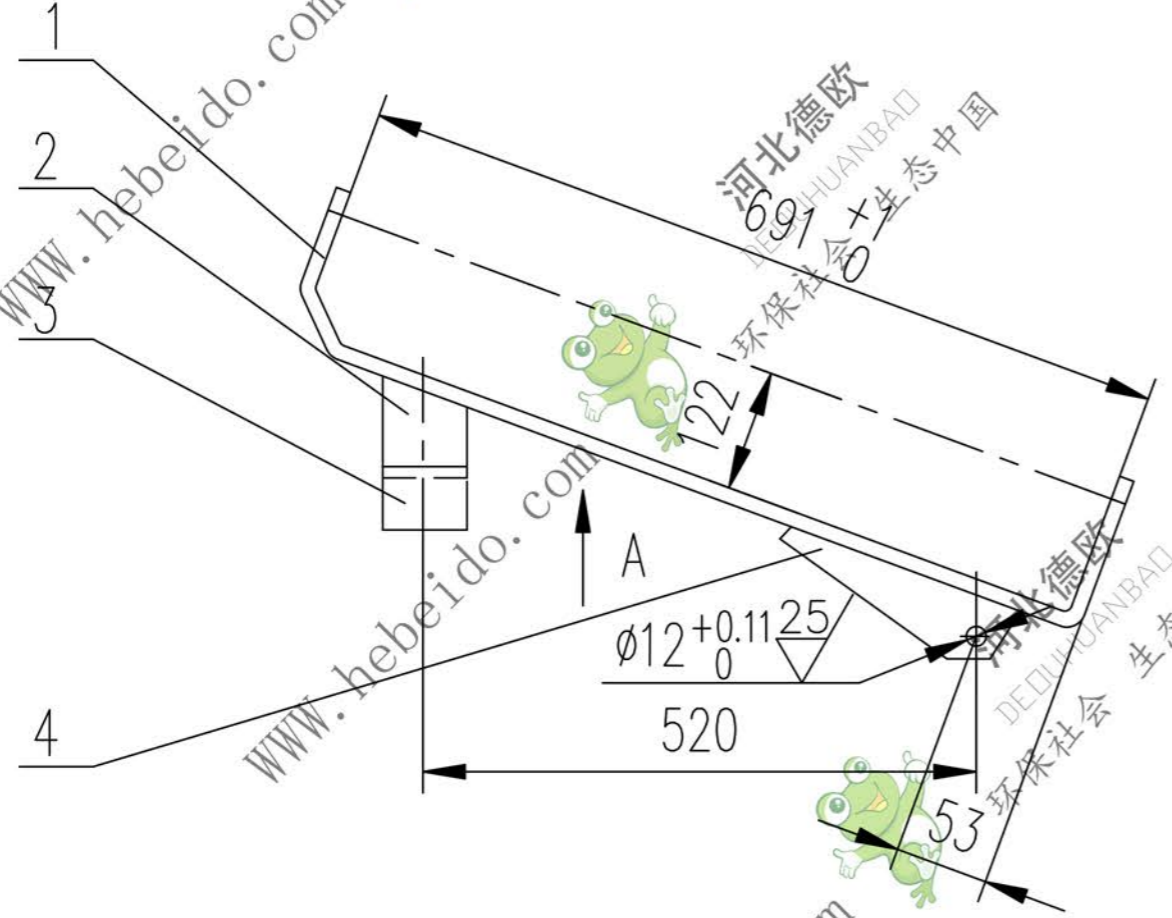


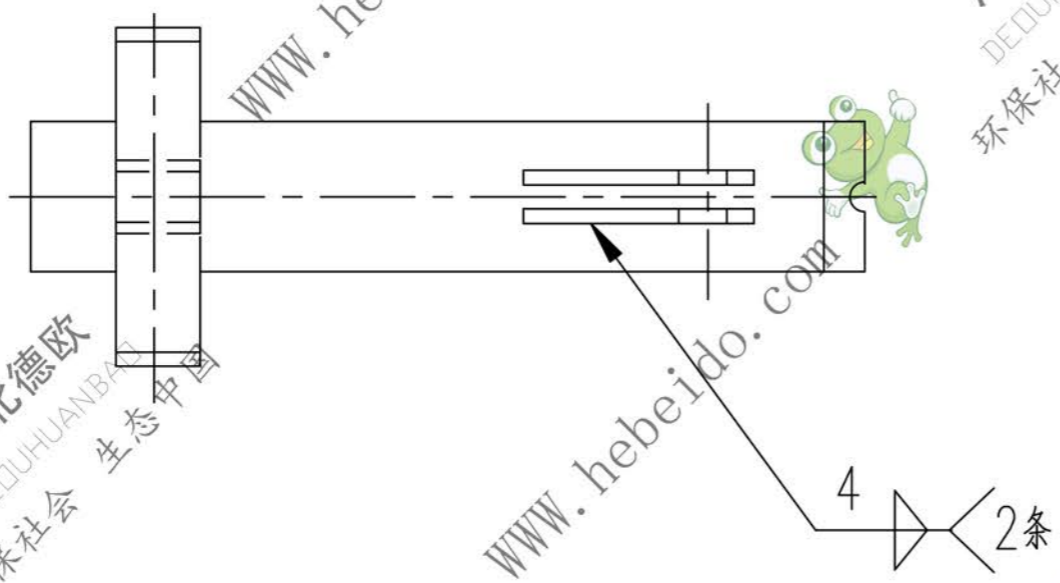
II 05C3054.2

标记	文件号	修改内容	签名	日期



技术要求

件 4 两件与件 1 焊后钻孔。



序号	代号	名称	数量	材料	单重	总重	附注
					重量 (kg)		
4	II 03C3043.2-4	连接板	2	Q235-A	0.41	0.28	借用
3	II 05C3054.2-3	限位板	1	Q235-A	1.29	1.29	
2	II 05C3054.2-2	支承板	2	Q235-A	0.19	0.38	
1	II 05C3054.2-1	辊子架	1	Q235-A	5.8	5.8	

设计		李连通		工艺会审				合同号		II 05C3054.2	
校对				批准		秦海波					
复核		刘飞		图形输入				图样标记		重量 kg	
标准化检查				日期						8.29	
设计								共 页		德欧环保 DEOUHUANBAD 环保社会 生态中国	
部件								第 页			

A3 图纸文件名 05C3054.2

河北德欧
DEOUHUANBAD
环保社会 生态中国

河北德欧
DEOUHUANBAD
环保社会 生态中国

河北德欧
DEOUHUANBAD
环保社会 生态中国

WWW.hebeido.com

河北德欧
DEOUHUANBAD
环保社会 生态中国